

OBSAH

Zverejnené prihlášky vynálezov	9
Udelené patenty	65
Zapísané úžitkové vzory	82
Zapísané priemyselné vzory	90
Zverejnené prihlášky ochranných znáмок	108
Zapísané ochranné známky bez zmeny	175
Zapísané ochranné známky so zmenou	221
Obnovené ochranné známky	223
Prevody ochranných znáмок	236
Zmeny v údajoch o majiteľoch ochranných znáмок	243

INHALT

Veröffentlichung der Patentanmeldungen	9
Erteilte Patente	65
Eintragene Gebrauchsmuster	82
Eintragene Gewerbliche Muster	90
Veröffentliche Markenmeldung	108
Registrierte Warenzeichen mit Änderung	175
Registrierte Warenzeichen ohne Änderung	221
Erheuerte Warenzeichen	223
Warenzeichenübertragungen	236
Änderungen im Angaben von den Warenzeicheninhabers	243

CONTENTS

Publication of Invention Applications	9
Patents granted	65
Registered Utility Models	82
Registered Industrial Designs	90
Published Trademark Applications	108
Registered Trademarks without Modification	175
Registered Trademarks with Modification	221
Renewal Trademarks	223
Transfers of Trademarks	236
Modification of data of Trademark holders	243

VESTNÍK

ÚRADU PRIEMYSELNÉHO VLASTNÍCTVA
SLOVENSKEJ REPUBLIKY

Banská Bystrica 13. marec 2000

3

Dvojpísmenové kódové označenia krajín a medzinárodných organizácií (Štandard WIPO ST. 3)

AD	Andorra	EA	Euroázijská patentová orga- nizácia (EAPO)	KI	Kiribati
AE	Spojené arabské emiráty	EC	Ekvádor	KM	Komory
AF	Afganistan	EE	Estónsko	KN	Svätý Krištof a Nevis
AG	Antigua a Barbuda	EG	Egypt	KP	Kórejská ľudovodemocratic- ká republika
AI	Anguilla	EH	Západná Sahara	KR	Kórejská republika
AL	Albánsko	EM	Úrad pre harmonizáciu na vnútornom trhu (OHIM)	KW	Kuvajt
AM	Arménsko	EP	Európsky patentový úrad	KY	Kajmanie ostrovy
AN	Holandské Antily	ER	Eritrea	KZ	Kazachstan
AO	Angola	ES	Španielsko	LA	Laos
AP	Africká regionálna organizá- cia priemyselného vlastní- ctva (ARIPO)	ET	Etiópia	LB	Libanon
AR	Argentína	FI	Fínsko	LC	Svätá Lucia
AT	Rakúsko	FJ	Fidži	LI	Lichtenštajnsko
AU	Austrália	FK	Falklandy	LK	Srí Lanka
AW	Aruba	FO	Faerské ostrovy	LR	Libéria
AZ	Azerbajdžan	FR	Francúzsko	LS	Lesotho
BA	Bosna a Hercegovina	GA	Gabun	LT	Litva
BB	Barbados	GB	Veľká Británia	LU	Luxembursko
BD	Bangladéš	GC	Patentový úrad Rady pre spoluprácu arabských štátov v Golfskom zálive (GCC)	LV	Lotyšsko
BE	Belgicko	GD	Grenada	LY	Líbya
BF	Burkina Faso	GE	Gruzínsko	MA	Maroko
BG	Bulharsko	GH	Ghana	MC	Monako
BH	Bahrain	GI	Gibraltár	MD	Moldavsko
BI	Burundi	GL	Grónsko	MG	Madagaskar
BJ	Benin	GM	Gambia	MK	Macedónsko
BM	Bermudy	GN	Guinea	ML	Mali
BN	Brunej	GQ	Rovníková Guinea	MM	Myanmar
BO	Bolívia	GR	Grécko	MN	Mongolsko
BR	Brazília	GS	Južná Georgia a Južné Sendvičové ostrovy	MO	Macao
BS	Bahamy	GT	Guatemala	MP	Severné Mariány
BT	Bhutan	GW	Guinea-Bissau	MR	Mauritánia
BV	Buvtov ostrov	GY	Guyana	MS	Montserrat
BW	Botswana	HK	Hongkong	MT	Malta
BX	Benelux	HN	Honduras	MU	Maurícius
BY	Bielorusko	HR	Chorvátsko	MV	Maledívy
BZ	Belize	HT	Haiti	MW	Malawi
CA	Kanada	HU	Maďarsko	MX	Mexiko
CD	Konzská demokratická re- publika	IB	Medzinárodný úrad Sveto- vej organizácie duševného vlastníctva (WIPO)	MY	Malajzia
CF	Stredoafrická republika	ID	Indonézia	MZ	Mozambik
CG	Kongo	IE	Írsko	NA	Namíbia
CH	Švajčiarsko	IL	Izrael	NE	Niger
CI	Pobrežie Slonoviny	IN	India	NG	Nigéria
CK	Cookove ostrovy	IQ	Irak	NI	Nikaragua
CL	Chile	IR	Irán	NL	Holandsko
CM	Kamerun	IS	Island	NO	Nórsko
CN	Čína	IT	Taliansko	NP	Nepál
CO	Kolumbia	JM	Jamajka	NR	Nauru
CR	Kostarika	JO	Jordánsko	NZ	Nový Zéland
CU	Kuba	JP	Japonsko	OA	Africká organizácia dušev- ného vlastníctva (OAPI)
CV	Kapverdy	KE	Keňa	OM	Omán
CY	Cyprus	KG	Kirgizsko	PA	Panama
CZ	Česká republika	KH	Kambodža	PE	Peru
DE	Nemecko			PG	Papua-Nová Guinea
DJ	Džibutsko			PH	Filipíny
DK	Dánsko			PK	Pakistan
DM	Dominika			PL	Poľsko
DO	Dominikánska republika			PT	Portugalsko
DZ	Alžírsko				

PW	Palau
PY	Paraguaj
QA	Katar
RO	Rumunsko
RU	Rusko
RW	Rwanda
SA	Saudská Arábia
SB	Šalamúnové ostrovy
SC	Seychely
SD	Sudán
SE	Švédsko
SG	Singapur
SH	Svätá Helena
SI	Slovinsko
SK	Slovensko
SL	Sierra Leone
SM	San Marino
SN	Senegal
SO	Somálsko
SR	Surinam
ST	Svätý Tomáš a Princov ostrov
SV	Salvádor
SY	Sýria
SZ	Svazijsko
TC	Turks a Caicos
TD	Čad
TG	Togo
TH	Thajsko
TJ	Tadžikistan
TM	Turkménsko
TN	Tunisko
TO	Tonga
TP	Východný Timor
TR	Turecko
TT	Trinidad a Tobago
TV	Tuvalu
TW	Taiwan
TZ	Tanzánia
UA	Ukrajina
UG	Uganda
US	Spojené štáty americké
UY	Uruguaj
UZ	Uzbekistan
VA	Vatikán
VC	Svätý Vincent a Grenadiny
VE	Venezuela
VG	Britské Panenské ostrovy
VN	Vietnam
VU	Vanuatu
WO	Svetová organizácia dušev ného vlastníctva (WIPO)
WS	Samoa
YE	Jemen
YU	Juhoslávia
ZA	Juhoafrická republika
ZM	Zambia
ZW	Zimbabwe

ČASŤ

VYNÁLEZY

Kódy na označovanie jednotlivých druhov dokumentov (Štandard WIPO ST. 16)

Prihlášky vynálezov zverejnené podľa zákona č. 527/90 Zb. v znení zákona NR SR č. 90/93 Z. z. - kód A3 Udelené patenty podľa zákona č. 527/90 Zb. v znení zákona NR SR č. 90/93 Z. z. - kód B6

Číselné kódy na označovanie bibliografických údajov (Štandard WIPO ST. 9)

(11)	číslo patentu	7 (51)	medzinárodné patentové triedenie
(21)	číslo prihlášky vynálezu	(54)	názov
(22)	dátum podania prihlášky vynálezu	(57)	anotácia
(31)	číslo prioritnej prihlášky vynálezu	(71)	meno (názov) prihlasovateľa(-ov)
(32)	dátum prioritnej prihlášky vynálezu	(72)	meno pôvodcu(-ov)
(33)	krajina priority	(73)	meno (názov) majiteľa(-ov)
(40)	dátum zverejnenia prihlášky vynálezu	(74)	meno (názov) zástupcu(-ov)
		(86)	údaje PCT

Kódy na označovanie záhlavia oznámení publikovaných vo Vestníku ÚPV SR (Štandard WIPO ST. 17)

BB9A	zverejnené prihlášky vynálezov	MM4A	zánik patentov pre nezaplatenie ročných poplatkov
FA9A	vzdanie sa alebo odvolanie udeľovacieho konania	MM4F	zánik autorských osvedčení pre nezaplatenie ročných poplatkov
FC9A	zamietnutie prihlášok vynálezu	PA4A	zmena autorských osvedčení na patenty
FD9A	zastavenie konania o prihláškach vynálezu	PC9A	zmena dispozičných práv na vynálezy
FG4A	udelené patenty	PD4A	prevod práv a ostatné zmeny majiteľov patentov
MA4A	zánik patentov vzdaním sa	QA9A	ponuka licencií
MA4F	zánik autorských osvedčení vzdaním sa	QB9A	Licenčné zmluvy
MC4A	zrušenie patentov	SB4A	zapísané patenty do registra po odtajení
MC4F	zrušenie autorských osvedčení	SB4F	zapísané autorské osvedčenia do registra po odtajení
MH4A	čiastočné zrušenie patentov		
MH4F	čiastočné zrušenie autorských osvedčení		
MK4A	zánik patentov uplynutím doby platnosti		
MK4F	zánik autorských osvedčení uplynutím doby platnosti		

Opravy. Zmeny. Rôzne.

Opravy v prihláškach vynálezov

HA9A	meno pôvodcov
HB9A	oprava mien
HC9A	zmena mien
HD9A	oprava adries
HE9A	zmena adries
HF9A	oprava dát
HG9A	oprava chýb v triedení
HH9A	oprava alebo zmena všeobecne
HK9A	tlačové chyby v úradných vestníkoch

Opravy v udelených ochranných dokumentoch

patenty	autorské osvedčenia	
TA4A	TA4F	meno pôvodcov
TB4A	TB4F	oprava mien
TC4A	TC4F	zmena mien
TD4A	TD4F	oprava adries
TE4A	TE4F	zmena adries
TF4A	TF4F	oprava dát
TG4A	TG4F	oprava chýb v triedení
TH4A	TH4F	oprava alebo zmena všeobecne
TK4A	TK4F	tlačové chyby v úradných vestníkoch

BB9A

Zverejnené prihlášky vynálezov usporiadané podľa čísel

Ďalej uvedené prihlášky vynálezov boli zverejnené dňom uvedeným vo Vestníku Úradu priemyselného vlastníctva Slovenskej republiky podľa zákona č. 527/1990 Zb. o vynálezoch, priemyselných vzoroch a zlepšovacích návrhoch, v znení neskorších zákonov.

5303-89	C 07C 323/22	157-99	C 12N 15/28	519-99	A 01F 25/00
7512-89	A 61K 7/16	180-99	C 07C 59/84	534-99	C 10L 9/00
1655-97	A 23K 1/00	190-99	F 24D 19/02	536-99	C 07D 413/06
1706-97	B 29D 30/08	201-99	C 07D 211/46	538-99	A 61F 2/06
1791-97	G 07F 7/10	204-99	E 04F 11/16	541-99	B 29B 17/02
85-98	C 08F 10/00	206-99	E 04C 1/00	543-99	A 01B 15/14
107-98	B 62M 1/04	207-99	E 04H 4/16	555-99	A 61K 9/51
108-98	B 60C 7/00	208-99	E 01B 7/12	562-99	C 08L 77/02
118-98	C 08G 63/80	222-99	B 24D 5/08	564-99	C 07C 213/00
132-98	C 08L 75/08	235-99	B 41J 5/06	568-99	H 01B 1/24
139-98	C 09H 1/04	238-99	H 01H 33/66	584-99	F 27B 1/21
213-98	C 08F 2/30	242-99	E 01B 26/00	585-99	C 11D 3/37
299-98	B 60B 3/00	247-99	B 23K 35/363	588-99	H 01B 7/28
391-98	B 63H 21/00	254-99	C 07F 9/36	593-99	E 21B 7/20
419-98	C 07C 13/20	260-99	A 61K 9/20	601-99	A 23D 9/00
441-98	F 16B 12/20	261-99	C 07D 215/14	602-99	A 23D 9/013
477-98	F 01K 25/00	263-99	C 07C 231/08	622-99	A 61K 9/70
681-98	A 47L 9/24	265-99	C 07D 207/06	624-99	B 32B 15/01
708-98	C 12P 21/02	267-99	E 01C 11/22	640-99	C 07B 43/00
779-98	A 63C 17/14	285-99	E 04B 1/61	644-99	C 07D 401/12
937-98	A 43B 5/02	286-99	C 07H 17/08	650-99	E 02B 3/10
960-98	C 12M 1/06	292-99	E 05B 15/02	657-99	C 12N 15/29
961-98	C 09J 161/10	294-99	B 26D 7/26	664-99	B 65D 23/08
1017-98	A 61K 38/21	296-99	C 07C 257/18	670-99	B 65D 85/10
1084-98	C 12N 15/12	297-99	C 07K 5/06	682-99	C 11D 7/18
1122-98	C 07F 9/60	301-99	A 61K 38/09	707-99	E 04C 3/29
1240-98	D 01D 5/12	311-99	C 02F 9/00	709-99	C 12N 15/86
1276-98	C 07D 239/60	316-99	C 01F 7/02	715-99	A 01D 34/13
1459-98	F 16B 7/04	333-99	C 11D 7/50	752-99	A 23P 1/08
1488-98	C 07C 311/05	335-99	C 07D 401/14	754-99	C 07C 45/00
1495-98	C 12N 15/80	336-99	C 07D 401/00	756-99	B 03C 3/28
1505-98	C 07D 417/12	341-99	C 07C 49/697	785-99	C 07D 295/15
1542-98	G 01N 27/327	348-99	E 04B 2/86	803-99	C 07D 265/18
1615-98	C 07C 29/00	353-99	C 11D 3/37	807-99	C 12N 11/02
1657-98	C 11D 7/54	354-99	C 07D 501/00	825-99	A 01N 25/04
1673-98	E 04B 2/02	358-99	C 05G 3/00	853-99	C 08K 5/00
1697-98	C 12N 15/56	370-99	B 23K 37/02	877-99	C 07F 7/10
1731-98	E 02D 29/14	373-99	F 16L 59/02	885-99	C 12N 15/82
1744-98	F 04D 7/00	374-99	B 01D 9/02	908-99	C 07D 311/58
1771-98	A 61K 35/74	375-99	D 21C 5/02	912-99	B 29C 70/78
1773-98	E 04H 17/20	384-99	A 61K 31/44	923-99	A 47K 3/38
1760-98	C 08F 4/606	387-99	A 61K 9/20	933-99	C 07C 323/58
1804-98	A 61K 31/18	390-99	D 06P 3/79	956-99	C 07C 271/28
9-99	A 43B 13/12	404-99	B 29C 45/16	973-99	A 47K 3/02
20-99	A 01H 1/04	412-99	A 45D 40/00	987-99	A 01N 47/36
21-99	C 01B 17/00	413-99	A 23G 3/00	988-99	E 04B 1/58
37-99	C 07F 9/30	433-99	A 61J 1/10	998-99A	61K 31/495
38-99	C 07D 209/52	450-99	B 65D 75/10	1001-99	E 06B 9/42
58-99	F 24D 19/06	462-99	A 61K 31/415	1080-99	C 07D 487/04
74-99	A 01N 47/02	463-99	B 65F 1/16	1096-99	C 07D 401/06
85-99	C 07D 295/20	480-99	C 10M 169/06	1098-99	A 61K 31/55
100-99	C 08L 95/00	472-99	A 61K 31/445	1156-99	A 21D 13/00
115-99	A 61K 39/015	477-99	F 04B 39/06	1191-99	C 07D 231/38
117-99	F 16L 55/165	494-99	C 07D 471/04	1275-99	C 07C 327/32
145-99	A 61K 35/20	495-99	A 61K 35/78	1309-99	A 61K 31/415
148-99	C 07D 207/02	496-99	A 61K 35/78		
152-99	C 07F 17/00	502-99	C 07D 495/04		
155-99	C 07D 405/14	518-99	C 07D 487/04		

Trieda A

7 (51) A01B 15/14, 63/02, 63/10

(21) 543-99

(71) CHARRUES NAUD, Beaupreau, FR;

(72) Naud Bernard, Andreze, FR;

(54) **Viacradlicový pluh s reguláciou pracovnej šírky**

(22) 22.10.97

(32) 25.10.96

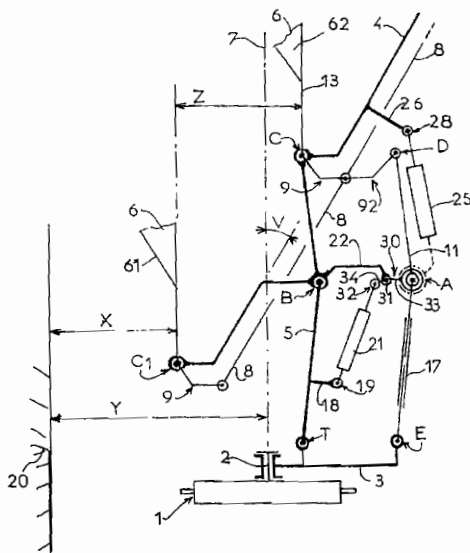
(31) 96 13215

(33) FR

(86) PCT/FR97/01894, 22.10.97

(57) Pluh sa skladá z nosnej konštrukcie (4) spojenjej s priečnym nosníkom (3) hlavice prívěsu (1) rámmom pluhu (5), ktorý tvorí jednu stranu štvoruholníka presadenia (ABTE). Strana (AB) je spoločná pre štvoruholník presadenia (ABTE) a štvoruholník vychýlenia (ABCD) a tvorí ju rameno (22) spojené s nosnou konštrukciou (4), ktoré je upravené medzi čapom (B) a čapom (A), z páky (30) vo svojom strede kĺbovo napojenej na čap (31) na konci ramena (22). Páka (30) je na jednej strane spojená s čapom (A) a na druhej strane s valcom presadenia (21), ktorý je namontovaný na ráme pluhu (5). Úprava pracovnej šírky v dôsledku pôsobenia valca vychýlenia (25) sa vykonáva zmenou uhla vo vrchole trojuholníka tvoreného čapmi (A), (19) a (32), čo umožňuje automaticky korigovať presadenie x ako funkcie hodnoty pracovnej šírky z medzi dvoma po sebe idúcimi telesami.

(74) Bušová Eva, JUDr., Bratislava, SK;



7 (51) A 01D 34/13, 34/16, 34/17

(21) 715-99

(71) Schrottenecker Franz, Eggerding, AT;

(72) Schrottenecker Franz, Eggerding, AT;

(54) **Deliaci rezací mechanizmus, hlavne na repku**

(22) 09.12.97

(32) 09.12.96

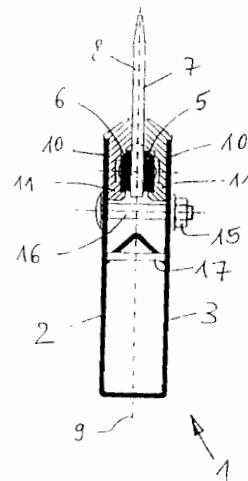
(31) 196 51 098.8

(33) DE

(86) PCT/EP97/06870, 09.12.97

(57) Deliaci rezací mechanizmus, hlavne na repku, obsahuje držiak deliča (1), na ktorom sú dva nože (7, 8) vybavené kosami (5, 6), ktoré sú relatívne vzájomne k sebe vedené pohyblivo. Aby sa taký deliaci rezací mechanizmus vylepšil, je na držiaku deliča (1) niekoľko držiakov vodidla (10) určeného na vedenie kôš (5, 6).

(74) Patentservis Bratislava, a. s., Bratislava, SK;



7 (51) A 01F 25/00, 5/12, F 26B 17/16

(21) 519-99

(71) MONORTRADE Agricultural, Producing, Trading and Servicing Company of Limited Liability, Budapest, HU;

(72) Márkusné Bednarik Zsuzsanna, Budapest, HU; Czukor Bálint, Dr., Budapest, HU; Biacs Péter, Dr., Budapest, HU; Jenei István, Százhalombatta, HU; Tóth Béla, Budapest, HU; Édes István, Törökszentmiklós, HU; Kovács János, Törökszentmiklós, HU;

(54) **Zariadenie na tepelné spracovanie sypkých materiálov, predovšetkým zrnín**

(22) 20.04.99

(32) 20.04.98

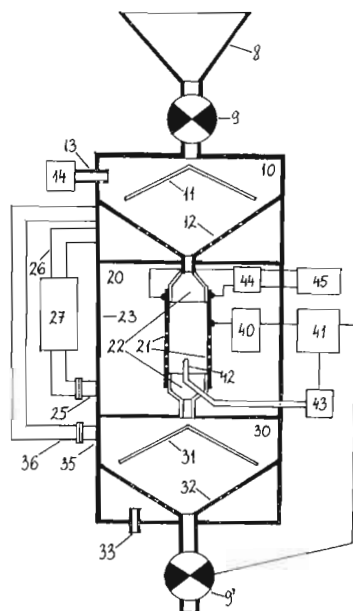
(31) P 98 00910

(33) HU

(57) Násypka (8) vyúsťuje cez dávkovač (9) do vstupného otvoru predhrievacej komory (10). Pripojený pracovný priestor (20) na spracovanie materiálu je ohraničený v podstate stenami (22) z izolantu medzi paralelnými kovovými výstužami (21). Výstupný otvor nadväzujúcej chladiacej komory (30) je pripojený k dopravníku (2) materiálu cez dávkovač (9') s regulovateľnými otáčkami. Vysokofrekvenčný generátor (40), ktorý je v priamom elektrickom kontakte s pracovným priestorom (20), je v obojstrannom regulačnom zapojení s regulátorom (41). Jeden z jeho vstupov je spojený so snímačom tlaku (43) osadeným na druhom

konci plynového teplomera (42), ktorý je do pracovného priestoru (20) vsunutý cez otvor vytvorený v stene (22) pracovného priestoru (20) alebo vo výstuži (21), a jeden z výstupov je v regulačnom zapojení s dávkovačom (9') s plynule regulovateľnými otáčkami.

(74) Rott, Růžička, Guttman, v. o. s., Bratislava, SK;



7 (51) A 01H 1/04

(21) 20-99

(71) YEDA RESEARCH AND DEVELOPMENT COMPANY LIMITED, Rehovot, IL;

(72) Feldman Moshe, Karnei Yosef, IL; Millet Eitan, Rehovot Post, IL;

(54) **Peľovo - sterilná hybridná pšenica, spôsob jej prípravy založený na možnosti génového udržiavania peľovo - sterilnej rodičovskej línie, ktorá sa ľahko a stabilne množí**

(22) 14.05.98

(32) 15.05.97

(31) 120835

(33) IL

(86) PCT/IL98/00220, 14.05.98

(57) Udržiavacia línia je génovo zhodná so samičou líniou, ale obsahuje cudzorodý vložený chromozóm, ktorý nesie dominantnú alelu na obnovenie fertility udržiavacej línie, ďalej recesívnu alelu génu navodzujúceho peľovú sterilitu, ktorá je citlivá na deštruktívne pôsobenie prirodzene sa vyskytujúcej alely génu navodzujúceho peľovú sterilitu. Týmto je zabezpečené zabránenie prenosu vloženého chromozómu do samičej línie. Vložený cudzorodý chromozóm ďalej obsahuje jeden alebo viac selekčných markerov, ktoré uľahčujú množenie línie udržiavateľa. Ďalej je navrhnutý a opísaný spôsob premeny akéhokoľvek uvažovaného kultivaru na peľovo - sterilnú samičiu líniu a na líniu udržiavateľa.

(74) Patentservis Bratislava, a. s., Bratislava, SK;

7 (51) A 01N 25/04, 25/06

(21) 825-99

(71) S.C.Johnson & SON, INC., Racine, WI, US;

(72) Hagarty John D., Racine, WI, US;

(54) **Mikroemulzné insekticídne prostriedky**

(22) 18.12.97

(32) 18.12.96

(31) 08/768 547

(33) US

(86) PCT/US97/23682, 18.12.97

(57) Mikroemulzné insekticídne prostriedky obsahujú 20 - 60 % hmotn. uhlíkovodíkového rozpúšťadla, 1 - 20 % hmotn. surfaktantu a aspoň 10 % hmotn. vody a neobsahujú žiadne konvenčné insekticídy. Spôsob ničenia hmyzu zo skupiny šváby, rasy, mravce a ucholaky aplikáciou týchto mikroemulzií.

(74) Bezák Marián, Ing., Bratislava, SK;

7 (51) A 01N 47/02

(21) 74-99

(71) RHONE-POULENC AGRO, Lyon, FR;

(72) Jeannin Philippe, Tourne-feuille, FR; Smith James William, Raleigh, NC, US; Yenne Samuel Perry, Raleigh, NC, US;

(54) **Spôsob a prostriedok na antiparazitárne ošetrovanie okolia zvierat**

(22) 17.07.97

(32) 23.07.96

(31) 60/022 059

(33) US

(86) PCT/EP97/03829, 17.07.97

(57) Ničenie poterníkovitých chrobákov insekticídmi 1-arylpyrazolového typu aplikáciou na stelivo pre zvieratá, najmä pri chove zvierat, v množstve 0,05 až 100 mg na m² plochy s nežiaducim výskytom hmyzu. Prostriedok obsahuje ako aktívne látky zmesi karbaryl a 1-arylpyrazolu a ako pomocné látky povrchovo aktívne činidlá.

(74) Čechvalová Dagmar, Bratislava, SK;

7 (51) A 01N 47/36

(21) 987-99

(71) BASF AKTIENGESELLSCHAFT, Ludwigshafen, DE;

(72) Bratz Matthias, Limburgerhof, DE; Jäger Karl-Friedrich, Limburgerhof, DE;

(54) **Tuhé zmesi na báze sulfonylmočovín a prísad**

(22) 29.01.98

(32) 30.01.97

(31) 197 03 365.2

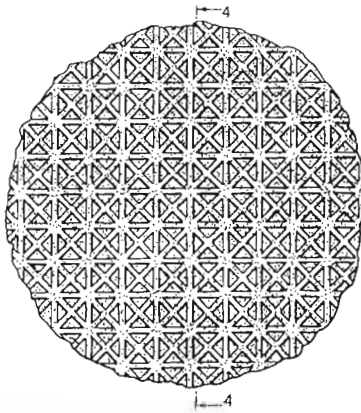
(33) DE

(86) PCT/EP98/00201, 29.01.98

(57) Tuhé zmesi obsahujúce 0,5 až 75 % hmotn. účinnej zlúčeniny zo skupiny pozostávajúcej zo sulfonylmočovín a 1 až 50 % hmotn. alkylpolyglukozidu so stupňom polymerizácie 1-3. Spôsob kontroly nežiaduceho rastu rastlín aplikáciou herbicídneho množstva týchto tuhých zmesí.

(74) Žovicová Viera, Mgr., Bratislava, SK;

- 7 (51) A 21D 13/00, 15/00, 8/06
 (21) 1156-99
 (71) UNILEVER NV, AL Rotterdam, NL;
 (72) Reeves Joanna, Sharnbrook, Bedford, GB;
 Tricarico Toni, Caivano, IT;
 (54) **Krehký, približne kruhovitý oblátkový výrobok**
 (22) 13.02.98
 (32) 27.02.97
 (31) 97200556.5
 (33) EP
 (86) PCT/EP98/00820, 13.02.98
 (57) Krehký, približne oblátkový výrobok, v ktorom obidva povrchy oblátky majú vzor vytvorený priamkovitými vyvýšeninami, pričom prvý povrch má vzor obsahujúci aspoň dva mriežkové vzory, ktoré sa navzájom prekrývajú, jedna mriežka je v uhle približne 45° k druhej, druhý povrch má jednoduchý mriežkový vzor, ktorý je v uhle 45° k spodnej mriežke na prvom povrchu.
 (74) Majlingová Marta, Ing., Bratislava, SK;



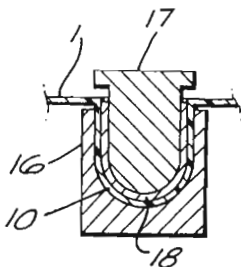
- 7 (51) A 23D 9/00, 7/00, 7/02
 (21) 601-99
 (71) UNILEVER NV, AL Rotterdam, NL;
 (72) Lansbergen Gabriel Jacobus T., Vlaardingen, NL;
 Sassen Cornelis Laurentius, Vlaardingen, NL;
 Schuurman Johannes Henricus, Baltimore, MD, US;
 (54) **Pomaly kryštalizujúci margarínový tuk a spôsob urýchlenia kryštalizácie pomaly kryštalizujúceho triglyceridového tuku**
 (22) 08.10.97
 (32) 06.11.96
 (31) 96203096.1
 (33) EP
 (86) PCT/EP97/05586, 08.10.97
 (57) Nasýtené triglyceridy, ktoré majú veľký rozdiel v dĺžke reťazcov medzi najdlhším a najkratším reťazcom mastnej kyseliny a ktoré sú schopné, ak sú včlenené v malom množstve do pomaly kryštalizujúceho tuku, najmä do tuku s malým obsahom trans mastných kyselín, podstatne zvýšiť rýchlosť kryštalizácie.
 (74) Majlingová Marta, Ing., Bratislava, SK;

- 7 (51) A 23D 9/013, 7/00, A 23L 1/30
 (21) 602-99
 (71) RAISIO BENECOL LTD., Raisio, FI;
 (72) Wester Ingmar, Raisio, FI;
 (54) **Texturizačné kompozície na použitie v tukových zmesiach v potravinách**
 (22) 03.11.97
 (32) 04.11.96
 (31) 08/740 845
 (33) US
 (86) PCT/FI97/00669, 03.11.97
 (57) Estery mastných kyselín ako estery nenасыtených mastných kyselín so sterolmi a/alebo stanolmi sú používané ako náhrada podstatnej časti alebo všetkých nežiaducich nasýtených a *trans*-nenасыtených tukov, používaných ako štruktúru vytvárajúce pevné frakcie v potravinárskych výrobkoch, ako sú margaríny, majonézy, oleje na smaženie, syry, maslá a tuky do pečiva. Pretože tieto estery sú svojou kryštalinitou a fyzikálnymi vlastnosťami podobné nežiaducim tukom pevnej frakcie, nahradzovaním alebo zámienou nežiaducich tukov za ne sa významne ovplyvňuje chuť, textúra a ostatné senzorické vlastnosti potravín. Vzhľadom na to, že v esteroch fyosterolu, definovaných tu ako texturizačné činidlo, je trávéná alebo absorbovaná iba kyselinová časť a časť sterolu absorbovateľná nie je, je výsledkom zníženie celkovej kalorickej spotreby. Navyše ďalej estery fyosterolu s mastnými kyselinami znižujú absorpciu tak dietárneho, ako aj žlčového cholesterolu v tráviacom trakte, čím sa v krvnom sére znižuje hladina cholesterolu, najmä LDL-cholesterolu.
 (74) Rott, Růžička, Guttman, v. o. s., Bratislava, SK;

- 7 (51) A 23G 3/00, 7/00
 (21) 413-99
 (71) Compagnie Gervais Danone, Levallois-Perret, FR;
 (72) Ison Renny W., Chester, GB; Lapierre Dominique, La Chapelle (Sous) Dun, FR; Lecq Guy, Chelles, FR; Delaunay Yves, Morsang (Sur) Orge, FR;
 (54) **Cukrářský výrobok**
 (22) 26.03.99
 (32) 30.03.98
 (31) 9806804.2
 (33) GB
 (57) Cukrářský výrobok so škrupinou, napríklad sušienka s čokoládovou škrupinou, je obsiahnutý v samonosnej nádobke, v ktorej bol vytvarovaný. Nádobka, ktorá vytvára obal na výrobok, je výhodne vytvorená z plastického materiálu tvarovateľného za tepla, pričom napríklad hrúbka stien je v rozmedzí 150 až 1 200 μm. Spôsob výroby cukrářského výrobku zahŕňa tepelné vytvarovanie množstva dutín (10) v páse z plastickej hmoty (1),

naplnenie každej uvedenej dutiny vopred určeným množstvom tekutého jedlého materiálu ako je čokoláda (15), použitie chladiaceho plunžera (17) na jedlý materiál v každej dutine na tečenie a zaplnenie priestoru medzi plunžerom a dutinou, nechanie jedlého materiálu prejsť na takú teplotu, pri ktorej vytvorí v podstate samonosnú škrupinu (18), vybratie chladiaceho plunžera (17) z dutiny, plnenie škrupiny (18) ďalšími požívateľnými materiálmi (19) a oddelenie naplnených dutín od pásu z plastickej hmoty.

(74) Hörmannová Zuzana, Ing., Bratislava, SK;



7 (51) A 23K 1/00, 1/14, 1/16

(21) 1655-97

(71) Macho Vendelín, prof. Ing., DrSc., Partizánske, SK; Štefkovič Jozef, Ing., Partizánske, SK;

(72) Macho Vendelín, prof. Ing., DrSc., Partizánske, SK; Štefkovič Jozef, Ing., Partizánske, SK;

(54) **Energetické krmivo a/alebo prevažne energetický doplnok krmiva a spôsob jeho výroby**

(22) 04.12.97

(57) Krmivo alebo prevažne energetický doplnok krmiva polygastrických zvierat na základe organických hydroxyzlúčenín alebo zmesi organických hydroxyzlúčenín s alifatickými karboxylovými kyselinami a/alebo ich soľami a prípadne fortifikujúcimi prísadami pozostáva z 50 až 97 % hmotn. glycerolu alebo jeho zmesi s propylénglykolom, 1 až 17 % hmotn. najmenej jednej nutrične vhodnej kyseliny, napr. HCl, H₃PO₄, alifatické karboxylové kyseliny C₂ až C₂₀ alebo najmenej jednej ich soli, napr. Na, K, NH₄, Ca, Mg, 0,999 až 32 % hmotn. aspoň jedného sprievodného komponentu vybraného zo skupiny zahrnujúcej technologickú vodu, parciálne zmydelnené a hydrolyzované glyceridy, metanol, etanol, alkylestery kyselín C₁₂ až C₂₀ a/alebo 0,0001 až 4,0 % hmotn. najmenej jednej fortifikujúcej prísady zo skupiny zahrnujúcej aminokyseliny a ich soli, soli bioprvkov, kýmne soli a vitamíny A, B, E, D a K. Vyrába sa ako vedľajší produkt pri výrobe metyl-, resp. etylesterov karboxylových kyselín C₁₂ až C₂₀, tzv. bionafty, preesterifikáciou lipidov, využitím ťažšej, tzv. glycerínovej fázy a prípadne doformuluje na uvedené zloženie.

7 (51) A 23P 1/08, A 23L 1/0562, 1/275

(21) 752-99

(71) NATURIN GMBH & CO., Weinheim, DE;

(72) Peiffer Bernd, Dielheim, DE; Göhrig Mathias, Hirschberg, DE; Maser Franz, Mannheim, DE;

(54) **Čierna jedlá plochá fólia založená na kolagén a potravinársky výrobok obsahujúci uvedenú fóliu**

(22) 04.06.99

(32) 05.06.98

(31) 98500134.6

(33) EP

(57) Čierna jedlá plochá fólia má hrúbku steny až 40 mikróvov a obsahuje kolagénový substrát a aspoň jedno čierne farbivo, pričom koncentrácia tohto farbiva je medzi 2 % a 40 % hmotnostnými vzťahujúce sa na suchý kolagén s cieľom splniť požiadavky na pružnosť a nepriehľadnosť. Takéto fólie sú využiteľné pri výrobe potravinárskych výrobkov, ktoré majú čierny vonkajší povlak.

(74) Bušová Eva, JUDr., Bratislava, SK;

7 (51) A 43B 5/02, 5/00

(21) 937-98

(71) PUMA AG Rudolf Dassler Sport, Herzogenaurach, DE;

(72) Hieblinger Rudolf, München, DE;

(54) **Športová topánka, najmä kopačka**

(22) 13.01.97

(32) 15.01.96

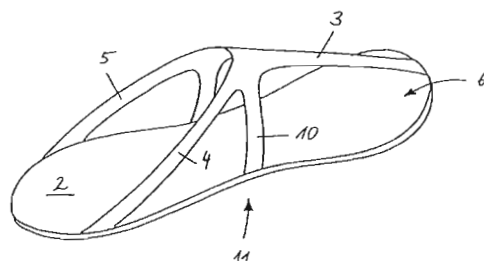
(31) 196 01 219.8

(33) DE

(86) PCT/EP97/00122, 13.01.97

(57) Športová topánka, najmä kopačka, má zvršok (1) s priehlavkovou časťou (8), podošvu (2) spojenú so zvrškom (1) a s ťažnými pásmi (3, 4, 5) na vystuženie. Aspoň jeden predný ťažný pás (3) spája predný koniec (6) podošvy (2) dopredu so zvrškom (1). Aspoň dva zadné ťažné pásy (4, 5) spájajú pätnú časť (7) podošvy (2) so zvrškom (1). Predný ťažný pás (3) a obidva zadné ťažné pásy (4, 5) zasahujú do priehlavkovej časti (8) zvršku (1) a sú vzájomne spolu spojené.

(74) Bušová Eva, JUDr., Bratislava, SK;



7 (51) A 43B 13/12, 13/14, 13/38

(21) 9-99

(71) FILA SPORT S.p.A., Biella, IT;

(72) Pavesi Filippo, Torino, IT;

(54) **Vystužujúci prvok obuvi sendvičového typu s tuhým alebo aspoň polotuhým správaním, použiteľný ako súčasť подоšvovej jednotky alebo stielky**

(22) 07.01.99

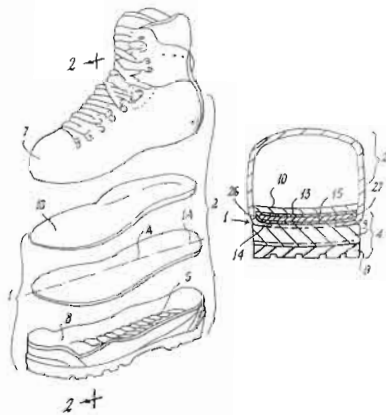
(32) 16.01.98

(31) MI98A 000076

(33) IT

(57) Prvok tuhého alebo polotuhého správania dolnej časti (4) obuvi (2, 3) vhodný na použitie ako подошвовá jednotka alebo ako stielka alebo ako vnútorná opora nohy do obuvi, pričom táto pozostáva zo zvršku (7) spojeného s dolnou časťou (4) obuvi. Prvok (1) pozostáva z najmenej troch navzájom spojených vrstiev (13, 14, 15) vytvárajúcich sendvičovú štruktúru (1A); pričom vonkajšie časti (13, 14) majú väčšiu tuhosť ako vnútorná časť (15) a sú navzájom stabilne spojené, čím vytvárajú jedno teleso.

(74) Žovicová Viera, Mgr., Bratislava, SK;



7 (51) A 45D 40/00, 40/04

(21) 412-99

(71) Colgate-Palmolive Company, New York, NY, US;

(72) Fattori Joseph Edward, Mendham, NJ, US;

(54) **Kozmetický zásobník s nastaviteľným množstvom náplne**

(22) 25.09.97

(32) 30.09.96

(31) 08/722 692

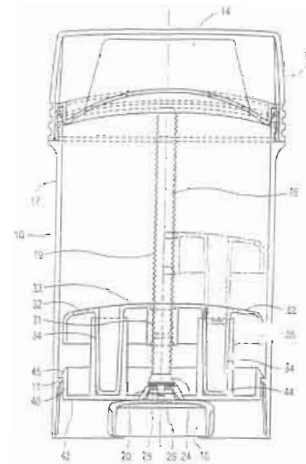
(33) US

(86) PCT/US97/17251, 25.09.97

(57) Kozmetický zásobník (10) je zostavený z navzájom zameniteľných dielov tak, že jediný valcový plášť (17) je možné použiť na rozdielne množstvá náplne, ktoré je možné nastavovať prostredníctvom voľby rôznej účinnej pracovnej dĺžky výstupkov (34) usporiadaných na spodnej ploche držiaka (28) kozmetického produktu a/alebo výstupkov (44) usporiadaných na základovom diele (40). Vzdialenosť základového dielu (40) od držiaka (28) kozmetického produktu sa mení. Účinná pracovná dĺžka takto predstavuje vzdialenosť udržiavanú prostredníctvom výstupkov (44)

vzájomného oddelenia základového dielu (40) a držiaka (28) kozmetického produktu. Priestor medzi držiakom (28) kozmetického produktu a horným okrajom valcového plášťa je určený na plnenie kozmetickým produktom na všetky množstvá náplne. Množstvo náplne je určené nastavením držiaka (28) kozmetického produktu vzhľadom na základový diel (40).

(74) Hörmannová Zuzana, Ing., Bratislava, SK;



7 (51) A 47K 3/02

(21) 973-99

(71) Kolář Petr, Ing., Dolní Dobrouč, CZ;

(72) Kolář Petr, Ing., Dolní Dobrouč, CZ;

(54) **Viacúčelová vaňa na kúpanie**

(22) 21.01.98

(32) 29.01.97

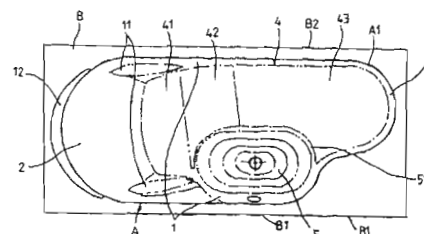
(31) PV 257-97

(33) CZ

(86) PCT/CZ98/00003, 21.01.98

(57) Vynález sa týka viacúčelovej vane na kúpanie obsahujúcej nádobu (A) na kúpanie, ktorá prechádza do okrajovej dosky (B) a obsahuje dno (4) a plášť, ktorý obsahuje dve proti sebe situované bočné steny (1), ktoré na jednom konci nádoby (A) na kúpanie prechádzajú do opieracej steny (2) a na protiahlom konci nádoby (A) na kúpanie prechádzajú do pätnovej steny (3). Dno (4) nádoby (A) na kúpanie je aspoň v pozdĺžnom smere tvarované a obsahuje v smere od opornej steny (2) k pätnovej stene (3) sedaciu časť (41), strednú časť (42) a pätnú časť (43). Na dne (4) nádoby (A) na kúpanie môže byť vytvorená našľapovacia plocha (5) na sprchovanie.

(74) Dudová Tatiana, Trenčín, SK;



7 (51) A 47K 3/38

(21) 923-99

(71) Oschmann Eberhard, Altenbergen, DE;

(72) Oschmann Eberhard, Altenbergen, DE;

(54) **Oddeľovací záves na sprchu, predovšetkým zvinovací záves na sprchu**

(22) 14.05.97

(32) 20.01.97, 28.01.97

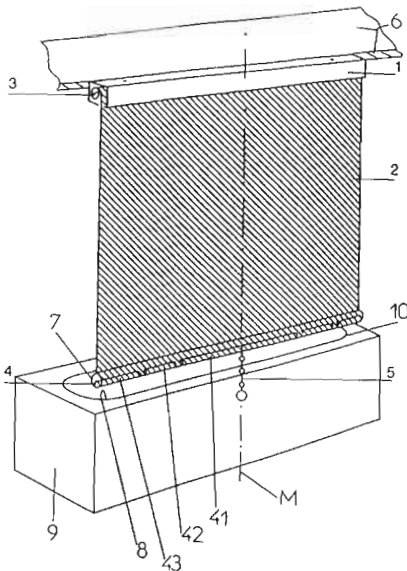
(31) 197 01 777.0, 197 03 010.6

(33) DE, DE

(86) PCT/EP97/02469, 14.05.97

(57) Oddeľovací záves na sprchu, predovšetkým zvinovací záves na sprchu, pozostáva z vodorovne namontovateľného, najmenej na jednej strane v pozdĺžnom smere otvoreného krytu (1) s ľubovoľným prierezom na vedenie otočne uloženého hriadeľa (3) na uloženie ochrannej fólie (2) proti striekajúcej vode. Kryt (1) je vybavený prostriedkami na navíjanie a odvíjanie ochrannej fólie (2) cez štrbinu v kryte (1) a ochranná fólia (2) je na svojom voľnom konci vybavená sťahovacou tyčou (4). Ochranná fólia (2) je na svojom voľnom konci vybavená úložným závesom (7) na uloženie sťahovacej tyče (4) alebo pripevňovacím zariadením na sťahovaciu tyč (4), ktorá pozostáva z úsekov (41, 42, 43), pričom ochranná fólia (2) v podstate sleduje obvod vane (9), vaničky pod sprchou a podobne a prilieha na vnútornú stranu tejto vane (9), vaničky pod sprchou a podobne.

(74) Rott, Růžicka, Guttman, v. o. s., Bratislava, SK;



7 (51) A 47L 9/24

(21) 681-98

(71) SEB S.A., Ecully, FR;

(72) Soen Alein, Saint Marcel, FR; Kerboas Pierre, Chambray, FR;

(54) **Spojka na pripojenie nasávacej hadice k vysávaču**

(22) 22.05.98

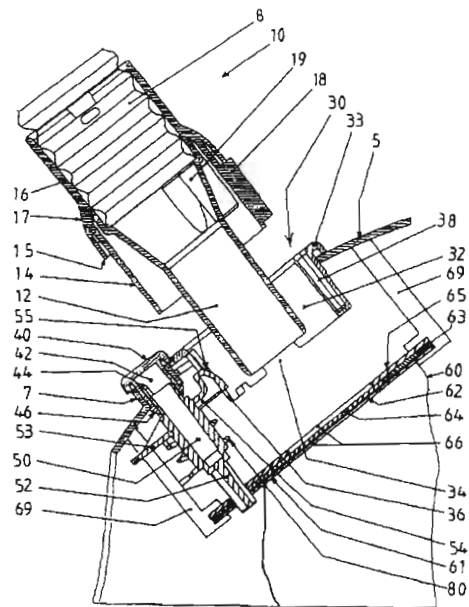
(32) 06.06.98

(31) 97 07265

(33) FR

(57) Spojka obsahuje objímkový spojkový diel (30) vo forme valcového telesa (32) upevnený k skriní (5) vysávača, zasúvací spojkový diel (10) upevnený na konci nasávacej hadice (8), obsahujúci stredný zástrčný diel (12) súosovo obklopený vonkajším plášťom (14) v podstate valcovitého tvaru, kĺzavo uložený v telese (32) objímkového spojkového dielu (30), ďalej vodiaci mechanizmus (18, 38) na vedenie posunu a zaisťovací mechanizmus (34) na zaisťovanie zasúvacieho spojkového dielu (10) v objímkovom spojkovom dieli (30), ďalej ovládací mechanizmus na ovládanie otvárania otočnej vstupnej klapky (64) na vstupe do vrečka. Ovládací mechanizmus obsahuje ovládací tyčový člen (50) otočný okolo osi rovnobežnej s osou objímkového spojkového dielu (30), vedľa ktorého tyčový člen leží, pričom predný koniec (52) ovládacieho tyčového člena tvorí ovládací kľúč klapky a zadná časť ovládacieho tyčového člena (50) obsahuje natáčací mechanizmus (55), ktorý je v spojení s vnútro objímkového dielu (30) cez bočné okienko (36) na spolupôsobenie s unášacím prvkom (13) zasúvacieho spojkového dielu (10). Vodiaci mechanizmus (18, 38) vyvoláva v podstate translačný posun zasúvacieho spojkového dielu (10) pozdĺž strednej osi objímkového spojkového dielu (30), ktorý sa prenáša na natáčanie ovládacieho tyčového člena (50), otváraciu vstupnú klapku (64).

(74) Bezák Marián, Ing., Bratislava, SK;



7 (51) A 61F 2/06

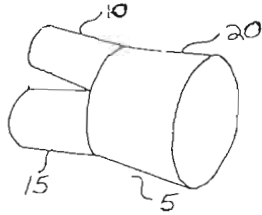
(21) 538-99

(71) Medinol Ltd., Tel Aviv, IL;

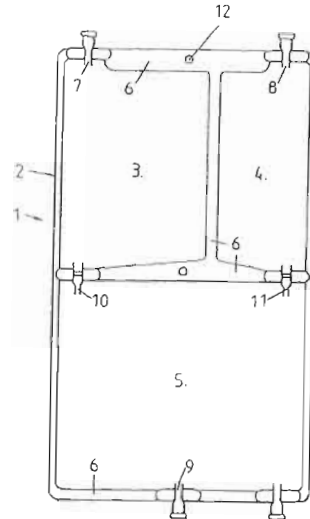
(72) Richter Jacob, Ramat Hasharon, IL; Pinchasik Gregory, Herzeliya, IL;

(54) **Rozdvojený stent s vylepšeným odstupom vedľajšieho ramena a spôsob jeho výroby**

- (22) 22.04.99
 (32) 05.05.98
 (31) 09/072 846
 (33) US
 (57) Stent na vloženie do vetviacich sa ciev, ako sú krvné cievy, v jednej realizácii tvorí prvý list plechu (25) prvé rameno (10), druhý list plechu (30) druhé rameno (15), tretí list plechu (35), telo (20) a dve ramená (10, 15) sú pripojené na telo (20). Opisuje sa tiež spôsob výroby rozvetveného stentu.
 (74) Bušová Eva, JUDr., Bratislava, SK;



- 7 (51) A 61J 1/10
 (21) 433-99
 (71) B.BRAUN MELSUNGEN AG, Melsungen, DE;
 (72) Loretti Maurice, Crissier, CH;
 (54) **Ohybný plastový kontajner s tromi komorami**
 (22) 04.10.97
 (32) 11.10.96
 (31) 196 41 909.3
 (33) DE
 (86) PCT/EP97/05461, 04.10.97
 (57) Ohybný plastový kontajner pozostáva z prvého oddelenia (3), z druhého oddelenia (4) a z tretieho oddelenia (5) vzájomne oddelených tesnými zvarmi obalového materiálu, pričom oddelenia sú opatrené uzatvárateľným prvým otvorom (7), druhým otvorom (8) a tretím otvorom (9), spojovacím prvým priedchom (10) a druhým priedchom (11), pričom môžu byť opatrené prietokmi medzi prvým oddelením (3), druhým oddelením (4) a tretím oddelením (5), pričom objemové pomery medzi prvým oddelením (3), druhým oddelením (4) a tretím oddelením (5) sú volené tak, že v pracovnej polohe v dôsledku zavesenia na záves (12) je umožnené rýchle a úplné zmiešanie všetkých zložiek v treťom oddelení (5) otvorením prvého priedochu (10) a druhého priedochu (11) a prvé oddelenie (3) obsahuje uhľohydráty, druhé oddelenie (4) lipidy a tretie oddelenie (5) aminokyseliny.
 (74) Bušová Eva, JUDr., Bratislava, SK;



- 7 (51) A 61K 7/16
 (21) 7512-89
 (71) Colgate-Palmolive Company, New York, NY, US;
 (72) Nabi Nuran, North Brunswick, NJ, US; Gaffar Abdul, Princeton, NJ, US; Afflitto John, Brookside, NJ, US; Stringer Orum, Yardley, PA, US; Prencipe Michael, East Windsor, NJ, US;
 (54) **Prostriedok proti tvorbe zubných povlakov na orálnu aplikáciu**
 (22) 28.12.89
 (32) 29.12.88, 25.08.89, 25.08.89, 21.09.89, 25.08.89, 25.08.89, 25.08.89
 (31) 291 712, 398 592, 398 606, 410 682, 398 566, 398 605, 399 669
 (33) US, US, US, US, US, US, US
 (57) Prostriedok proti tvorbe zubných povlakov na orálnu aplikáciu vo forme gélovitého alebo pastovititého zubného čistiaceho prostriedku, kvapalného zubného čistiaceho prostriedku, ústnej vody, pastilky alebo žuvacej gumy, ktorý v podstate neobsahuje pyrofosfátové činidlo proti tvorbe zubného kameňa, obsahujúce vehikulum na orálnu aplikáciu a nekatiónové antibakteriálne činidlo v podstate nerozpustné vo vode. Toto vehikulum rovnako obsahuje činidlo podporujúce antibakteriálny účinok s priemernou molekulovou hmotnosťou 100 až 1 000 000, ktoré obsahuje prinajmenšom jednu acidickú funkčnú skupinu s podporovacím uvoľňovacím účinkom na podporovanie uvoľňovania uvedeného antibakteriálneho činidla na povrchy zubov a ďasien v ústnej dutine. Ďalej obsahuje prinajmenšom jednu organickú skupinu s podporovacím zadržiavacím účinkom na podporovanie zadržiavania uvedeného antibakteriálneho činidla na povrchoch zubov a ďasien v ústnej dutine, pričom činidlo AEA obsahuje rôzne monoméry, oligoméry, homopolyméry a kopolyméry.
 (74) Hörmannová Zuzana, Ing., Bratislava, SK;

- (57) Prípravok na aplikáciu v ústnej dutine s vrstvou alebo filmom pevne prilipajúcou (cim) na sliznicu, kde pevne prilipajúca vrstva alebo pevne prilipajúci film obsahuje homogénnu zmes pozostávajúcu zvodorozpustného polyméru, polyalkoholu, kozmeticky alebo farmaceuticky účinnej látky a ochucujúcej alebo aromatickej látky.
- (74) Rott, Růžička, Guttman, v. o. s., Bratislava, SK;

7 (51) A 61K 31/18, 31/35

(21) 1804-98

(71) ORTHO-McNEIL PHARMACEUTICAL, INC., Raritan, NJ, US;

(72) Shank Richard P., Blue Bell, PA, US;

(54) Použitie topiramátu alebo jeho derivátov na výrobu liečiva na liečbu maniodepresívnych bipolárnych ochorení

(22) 24.06.97

(32) 28.06.96

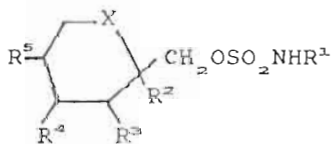
(31) 60/020 580

(33) US

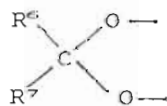
(86) PCT/US97/10949, 24.06.97

(57) Vynález opisuje použitie antikonvulzívnych derivátov všeobecného vzorca (I), kde X predstavuje skupinu CH₂ alebo atóm kyslíka, R¹ predstavuje atóm vodíka alebo alkylskupinu a R², R³, R⁴, R⁵ predstavujú nezávisle vždy atóm vodíka alebo nižšiu alkylskupinu, keď X je atóm kyslíka, R² a R³ alebo R⁴ a R⁵ môžu spoločne predstavovať metyléndioxy skupinu všeobecného vzorca (II), kde R⁶ a R⁷ sú rovnaké alebo odlišné a každý predstavuje atóm vodíka alebo nižšiu alkylskupinu alebo R⁶ a R⁷ predstavujú alkylskupiny, ktoré sú spolu spojené za vzniku cyklopentylového alebo cyklohexylového kruhu na výrobu liečiva na liečenie maniodepresívnych ochorení.

(74) Bušová Eva, JUDr., Bratislava, SK;



(I)



(II)

7 (51) A 61K 31/415, 31/10, 31/18

(21) 462-99

(71) G.D. SEARLE & CO., Chicago, IL, US;

(72) Seibert Karen, St. Louis, MO, US; Masferrer Jaime, Ballwin, MO, US; Gordon Gary B., Highland Park, IL, US;

(54) Použitie inhibítorov cyklooxygenázy-2 na prípravu lieku na liečenie a prevenciu neoplázie

(22) 14.10.97

(32) 15.10.96

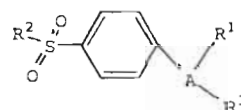
(31) 60/028 494

(33) US

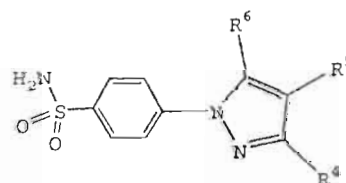
(86) PCT/US97/18670, 14.10.97

(57) Vynález sa vzťahuje na použitie inhibítorov cyklooxygenázy-2 všeobecného vzorca (I), kde A je substituent vybraný z čiastočne nenasýtených alebo nenasýtených heterocyklických a z čiastočne nenasýtených alebo nenasýtených karbocyklických kruhov; kde R¹ je aspoň jeden substituent vybraný zo skupiny pozostávajúcej z heterocyklu, cykloalkylu, cykloalkenyly a arylu, kde R¹ je ľubovoľne substituovaný v substituovateľnej pozícii jedným alebo viacerými zvyškami vybranými zo skupín alkyl, halogénalkyl, kyano, karboxyl, alkoxykarbonyl, hydroxyl, hydroxyalkyl, halogénalkoxy, amino, alkylamino, arylamino, nitro, alkoxyalkyl, alkylsulfanyl, halogén, alkoxy a alkyltio; význam ďalších substituentov R² a R³ je uvedený v opisnej časti; a všeobecného vzorca (II), kde R⁴ je nižší halogénalkyl; R⁵ je hydrido; a kde R⁶ je fenyl ľubovoľne substituovaný v substituovateľnej pozícii jedným alebo viac zvyškami vybranými zo skupín halogén, nižší alkyltio, nižší alkylsulfonyl, kyano, nitro, nižší halogénalkyl, nižší alkyl, hydroxyl, nižší alkenyl, nižší hydroxyalkyl, karboxyl, nižší cykloalkyl, nižší alkylamino, nižší dialkylamino, nižší alkoxykarbonyl, aminokarbonyl, nižší alkoxy, nižší halogénalkoxy, sulfamyl, päť alebo šesť členný heterocyklus a amino, alebo ich derivátov pri prevencii a liečbe neoplázie u pacienta.

(74) Guniš Jaroslav, Mgr., Bratislava, SK;



(I)



(II)

7 (51) A 61K 31/415, 9/16, 9/20

(21) 1309-99

(71) SANGFI-SYNTHELABO, Paris, FR;

(72) Abramovici Bernard, Juvignac, FR; Condamine Christian, Fabregues, FR; Giromenil Jean-Claude, Montbazin, FR;

(54) Farmaceutický prostriedok na orálne podávanie derivátu N-piperidín-3-pyrazolkarboxamidu, jeho soli alebo solvátov a spôsob jeho prípravy

(22) 27.03.98

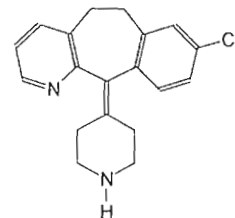
(32) 28.03.97

(31) 97/03835

(33) FR

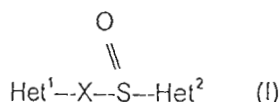
(86) PCT/FR98/00631, 27.03.98

- (57) Farmaceutické prostriedky na orálne podávanie podľa tohto vynálezu obsahujú 0,5 až 20 % N-piperidín-5-(4-chlórfenyl)-1-(2,4-dichlórfenyl)-4-metylpyrazol-3-karboxamidu v mikrokryštalickej forme a farmaceutické vehikulá. Tieto prostriedky sú formované mokrou granuláciou.
- (74) Hörmannová Zuzana, Ing., Bratislava, SK;



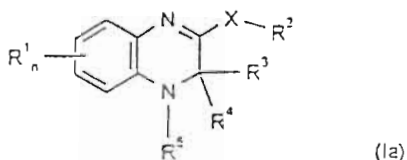
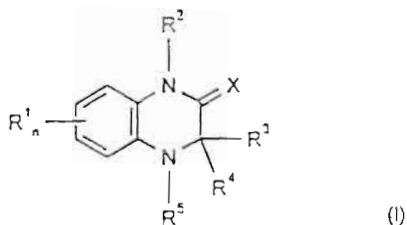
(I)

- 7 (51) **A 61K 31/44, 31/415**
 (21) **384-99**
 (71) ASTRA AKTIEBOLAG, Södertälje, SE;
 (72) Lindberg Per, Mölndal, SE; Pinas-Masso Joan, Barcelona, ES; Serra-Carreras Jordi, Manresa, ES; Trofast Jan, Lund, SE;
 (54) **Použitie inhibítora H⁺, K⁺-ATPáz na prípravu liečiva na liečenie nosných polypov**
 (22) 01.10.97
 (32) 11.10.96
 (31) 9603725-4
 (33) SE
 (86) PCT/SE97/01651, 01.10.97
 (57) Je opisované použitie inhibítora H⁺, K⁺-ATPáz všeobecného vzorca (I), kde význam substituentov je uvedený v opisnej časti, na prípravu liečiva na liečenie nosných polypov a farmaceutická kompozícia na súčasné, oddelené alebo následné podávanie pri liečení Widalovho syndrómu a liečení astmy.
 (74) Žovicová Viera, Mgr., Bratislava, SK;



- 7 (51) **A 61K 31/445**
 (21) **472-99**
 (71) SEPRACOR, INC., Marlborough, MA, US;
 (72) Redmon Martin P., Marlborough, MA, US; Butler Hal T., Marlborough, MA, US; Wald Stephen A., Sudbury, MA, US; Rubin Paul D., Sudbury, MA, US;
 (54) **Farmaceutické prostriedky obsahujúce dekarboetoxyloratadín, ktoré neobsahujú laktózu, nie sú hygroskopické a sú bezvodé**
 (22) 06.02.98
 (32) 07.02.97, 30.04.97, 21.07.97
 (31) 60/037 325, 60/045 184, 60/053 050
 (33) US, US, US
 (86) PCT/US98/02328, 06.02.98
 (57) Opisujú sa stabilné farmaceutické prostriedky obsahujúce dekarboetoxyloratadín (DCL) vzorca (I), metabolický derivát loratadínu, na liečbu alergickej rinitídy a iných porúch vyvolaných histamínom. Prostriedky sú pripravené tak, aby sa predišlo inkompatibilitě medzi DCL a reaktívnymi prísadami, ako je laktóza a iné mono- alebo disacharidy. Medzi prostriedky patria stabilné farmaceutické prostriedky obsahujúce DCL, ktoré neobsahujú laktózu, sú nehygroskopické a bezvodé.
 (74) Čechvalová Dagmar, Bratislava, SK;

- 7 (51) **A 61K 31/495, 31/70, 45/06**
 // (A 61K 31/70, 31:495)
 (21) **998-99**
 (71) BAYER AKTIENGESELLSCHAFT, Leverkusen, DE;
 (72) Paessens Arnold, Haan, DE; Blunck Martin, Wuppertal, DE; Riess Günter, Hattersheim, DE; Kleim Jörg-Peter, Niedernhausen, DE; Rösner Manfred, Eppstein, DE;
 (54) **Chinoxalíny v trojitej kombinácii s inhibítormi proteáz a inhibítormi reverznej transkriptázy ako liečivá na ošetrovanie AIDS**
 (22) 15.01.98
 (32) 29.01.97
 (31) 197 03 131.5
 (33) DE
 (86) PCT/EP98/00197, 15.01.98
 (57) Je opísané liečivo, ktoré obsahuje trojitej kombinácii chinoxalíny všeobecného vzorca (I), ako aj ich tautomémerne formy všeobecného vzorca (Ia), v ktorých n znamená 0, 1, 2, 3 alebo 4, R¹ znamená nezávisle od seba atóm fluóru, chlóru, brómu alebo jódu, trifluórmetylovú skupinu, trifluórmetoxyskupinu, hydroxyskupinu, alkylovú skupinu s 1 až 8 uhlíkovými atómami, cykloalkylovú skupinu s 5 až 8 uhlíkovými atómami, alkoxykupinu s 1 až 6 atómami, alkoxyalkoxykupinu s 1 až 6 uhlíkovými atómami v prvom alkoxye a s 1 až 4 uhlíkovými atómami v druhom alkoxye, alkyltio skupinu s 1 až 6 uhlíkovými atómami, alkylsulfnylovú skupinu s 1 až 6 uhlíkovými atómami, alkylsulfonylovú skupinu s 1 až 6 uhlíkovými atómami, nitroskupinu, aminoskupinu, azidoskupinu, alkylaminoskupinu s 1 až 6 uhlíkovými atómami, dialkylaminoskupinu s 1 až 6 uhlíkovými atómami v každom alkye, piperidínovú skupinu, morfolínovú skupinu, 1-pyrolidinylovú skupinu, 4-metyl piperazinylovú skupinu, tiomorfolínovú skupinu, imidazolylovú skupinu, triazolylovú skupinu, tetrazolylovú skupinu, acylovú skupinu s 1 až 6 uhlíkovými atómami, a význam substituentov R², R³, R⁴, R⁵ a X je uvedený v opisnej časti, s inhibítormi proteáz a inhibítormi reverznej transkriptázy a použitie týchto látok na výrobu liečiv na terapiu HIV-infekcií.
 (74) Hörmannová Zuzana, Ing., Bratislava, SK;



- 7 (51) **A 61K 31/55, 9/28**
 (21) **1098-99**
 (71) NOVARTIS AG, Basel, CH;
 (72) Schlütermann Burkhard, Merzhausen, DE;
 (54) **Prípravky obsahujúce oxakarbazepín, tableta potiahnutá filmom, spôsob jej výroby a oxakarbazepín**
 (22) 12.02.98
 (32) 14.02.97
 (31) 331/97
 (33) CH
 (86) PCT/EP98/00794, 12.02.98
 (57) Opisujú sa prípravky, napríklad tablety potiahnuté filmom, ktoré obsahujú oxakarbazepín a spôsob výroby týchto prípravkov. Tablety potiahnuté filmom majú jadro, ktoré obsahuje terapeuticky účinnú dávku oxakarbazepínu v jemne mletej forme, s priemernou veľkosťou častíc v rozsahu od 4 do 12 μm (stredná hodnota) a má hydrofilný priepustný vonkajší potáh.
 (74) Čechvalová Dagmar, Bratislava, SK;

- 7 (51) **A 61K 35/20, A 23L 1/30**
 (21) **145-99**
 (71) CALPIS CO., LTD., Tokyo, JP; GROUPE DANONE, Paris, FR;
 (72) Masuyama Akihiro, Kanagawa, JP; Yasui Masaaki, Kanagawa, JP;
 (54) **Protistresové látky a funkčné potraviny s protistresovými účinkami**
 (22) 06.08.97
 (32) 07.08.96
 (31) 8-208504
 (33) JP
 (86) PCT/JP97/02728, 06.08.97
 (57) Je opísané protistresové činidlo alebo funkčné potraviny obsahujúce protistresové činidlo, ktoré majú protistresový účinok a ktoré obsahujú ako účinnú zložku fermentované kyslé mlieko, pripravené fermentáciou mlieka živočíšneho pôvodu, mliečnymi baktériami rodu *Lactobacillus*. Uvedené potraviny môžu byť požívané opakovane a denne bez nepriaznivých účinkov a naopak

môžu zmierniť alebo pôsobiť preventívne proti duševnými a fyzickým symptómom spôsobovaným stresom.

- (74) Bezák Marián, Ing., Bratislava, SK;
- 7 (51) **A 61K 35/74, 39/02, 39/102, C 12N 15/00, 15/03, 15/11, 1/20, 1/21**
 (21) **1771-98**
 (71) VIRGINIA TECH INTELLECTUAL PROPERTIES, INC, Blacksburg, VA, US;
 (72) Inzana Thomas J., Blacksburg, VA, US; Ward Christine, Irving, TX, US;
 (54) **Rekombinantná vakcína proti chorobám spôsobeným opuzdrenými organizmami**
 (22) 17.06.97
 (32) 27.06.96
 (31) 08/673 814
 (33) US
 (86) PCT/US97/10236, 17.06.97
 (57) Vakcíny proti ochoreniam, spôsobeným normálne opuzdrenými organizmami, sú pripravené genetickou modifikáciou týchto organizmov deléciou génov kódujúcich syntézu kapsuly alebo ich časti, postačujúcej na produkciu neopuzdrených mutantov týchto organizmov. Príkladom je živý oslabený kmeň *Actinobacillus pleuropneumoniae*, geneticky modifikovaný rozsiahlou deléciou v chromozomálnych oblastiach DNA, ktorá kóduje syntézu kapsuly, ktorý je bezpečnou a účinnou vakcínou proti pleuropneumónii ošippaných.
 (74) Bachratá Magdaléna, Mgr., Bratislava, SK;
- 7 (51) **A 61K 35/78, 7/00**
 (21) **495-99**
 (71) Indena S.p.A., Milano, IT;
 (72) Bombardelli Ezio, Milano, IT; Morazoni Paolo, Milano, IT;
 (54) **Farmaceutický a kozmetický prostriedok s antimikrobiálnym účinkom a jeho použitie**
 (22) 08.10.97
 (32) 17.10.96
 (31) MI96A002148
 (33) IT
 (86) PCT/EP97/05529, 08.10.97
 (57) Farmaceutický a kozmetický prostriedok s antimikrobiálnym účinkom, ktorý obsahuje a) hydrofilný extrakt z *Kramerie* sp. alebo čistú zložku z uvedeného extraktu, b) lipofilný extrakt z *Mesua ferrea* v pomere 1 : 10 až 10 : 1. Tieto extrakty je vhodné použiť do potravinárskych a kozmetických výrobkov ako konzervačnej látky alebo na výrobu liečiva.
 (74) Majlingová Marta, Ing., Bratislava, SK;

7 (51) A 61K 35/78, 7/48 // (A 61K 35/78, 31:20)**(21) 496-99**

(71) Indena S. p. A., Milano, IT;

(72) Bombardelli Ezio, Milano, IT; Cristoni Aldo, Milano, IT; Morazzoni Paolo, Milano, IT; Seghizzi Roberto, Milano, IT;

(54) Farmaceutický a kozmetický prostriedok proti akné a jeho použitie

(22) 07.10.97

(32) 17.10.96

(31) M196A002149

(33) IT

(86) PCT/EP97/05510, 07.10.97

(57) Farmaceutický a kozmetický prostriedok s účinkom proti akné, obsahujúci hydrofilný extrakt z Kramerie sp., výhodne z Kramerie triandra alebo čistú zložku z uvedeného extraktu vybranú zo skupiny pozostávajúcej z Eupomatenoidu 6 a 2-(2,4-dihydroxyfenyl)-5-propylbenzofurán a/alebo antimikrobiálny lipofilný extrakt z Mesua ferrea, kyselinu xymentinóvu a/alebo kyselinu laurovú a protizápalové saponíny získané z Olax dissitiflora, Aesculus hippocastanum, Centella asiatica, Terminalia sericea, Glycyrrhiza glabra.

(74) Majlingová Marta, Ing., Bratislava, SK;

7 (51) A 61K 38/09 // (A61K 38/09, 31:495)**(21) 301-99**

(71) ASTA Medica Aktiengesellschaft, Dresden, DE;

(72) Engel Jürgen, Alzenau, DE; Reissmann Thomas, Frankfurt, DE; Reithmüller-Winzen Hilde, Frankfurt, DE; Rawert Jürgen, Alzenau, DE;

(54) Prostriedok na liečbu hypertrofiu prostaty a rakoviny prostaty

(22) 01.09.97

(32) 12.09.96, 10.04.97

(31) 60/025 990, 60/043 228

(33) US, US

(86) PCT/EP97/04740, 01.09.97

(57) Prostriedok na liečbu benígnej hypertrofiu prostaty a rakoviny prostaty, ktorý využíva Cetrorelix samotný alebo v kombinácii s inhibítormi α -reduktázy alebo činidlami blokujúcimi α -receptory. Redukuje objem prostaty bez vedľajších účinkov, ktoré znižujú hladinu testosterónu na hodnoty ležiacie v kastrovačnom rozsahu. Cetrorelix sa podáva v dávkach 0,5 mg/deň až 20 mg/týždeň alebo v dávkach približne 0,014 mg/kg telesnej hmotnosti/deň až 0,30 mg/kg telesnej hmotnosti/týždeň alebo v dávkach približne 25 až 120 mg Cetrorelixu/mesiac alebo 0,376 mg/kg až 1,71 mg/kg/mesiac.

(74) Bušová Eva, JUDr., Bratislava, SK;

7 (51) A 61K 38/21**(21) 1017-98**

(71) Amgen Inc., Thousand Oaks, CA, US;

(72) Blatt Lawrence M., Boulder, CO, US; Klein Michael, Thousand Oaks, CA, US;

(54) Použitie konvenčného interferónu

(22) 13.01.97

(32) 05.02.96

(31) 08/595 440

(33) US

(86) PCT/US97/00340, 13.01.97

(57) Použitie konvenčného interferónu na výrobu liečiva na preliečenie HCV pacientov, ktorí boli predtým podrobení liečbe interferónom a/alebo na získanie normalizovaných hladín sérovej alanínaminotransferázy ALT pri pacientoch trpiacich HCV, ktorí boli predtým podrobení liečbe interferónom.

(74) Bušová Eva, JUDr., Bratislava, SK;

7 (51) A 61K 39/015, 39/002, 39/29, 39/39**(21) 115-99**

(71) SMITHKLINE BEECHAM BIOLOGICALS S. A., Rixensart, BE;

(72) Cohen Joseph, Rixensart, BE;

(54) Vakcínový prostriedok a jeho použitie

(22) 31.07.97

(32) 02.08.96

(31) 9616351.4

(33) GB

(86) PCT/EP97/04326, 31.07.97

(57) Vakcínový prostriedok, užitočný pri prevencii alebo liečení malárie, zahŕňa viaceré antigény tvoriace sa po malárieovej infekcii v kombinácii s adjuvans, ktoré je výhodným stimulátorom TH1 bunkovej imunitnej odpovede.

(74) Majlingová Marta, Ing., Bratislava, SK;

7 (51) A 63C 17/14, 17/06, F 16D 55/00**(21) 779-98**

(71) Divulit Dušan, MUDr., Bardejov, SK; Divulit Erik, Humenné, SK;

(72) Divulit Dušan, MUDr., Bardejov, SK; Divulit Erik, Humenné, SK;

(54) Odpružené výkyvné uloženie koliesok s brzdou s plynulým brzdným účinkom

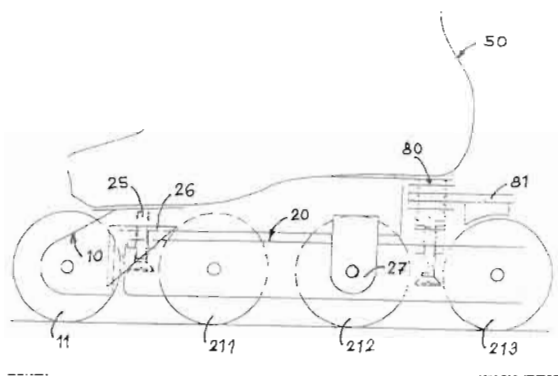
(22) 11.06.98

(57) Odpružené výkyvné uloženie koliesok s brzdou a plynulým brzdným účinkom pozostáva z otočného rámu (20), na ktorom je prichytená trojica výkyvných koliesok (211, 212 a 213) a pevného rámu (10) vybaveného pevným kolieskom (11) a súčasne jedným z trojice koliesok (212), pričom otočný rám (20) je v prednej časti vybavený odpružením so skrutkovým dorazom (25) a zachytávačom bočných rázov (26), v zadnej časti čapom výkyvu (27) a brzdou (80) spojenou cez brzdiaci element (81) s topánkou (50).

7 (51) A 61K 38/21**(21) 1017-98**

(71) Amgen Inc., Thousand Oaks, CA, US;

(72) Blatt Lawrence M., Boulder, CO, US; Klein Michael, Thousand Oaks, CA, US;



Trieda B

7 (51) **B 01D 9/02, C 13G 1/02, 1/06**

(21) 374-99

(71) AJINOMOTO CO., INC., Chuo-ku, Tokyo, JP;
(72) Ueda Hiroshi, Kanagawa-ken, JP; Fukushi Hiroshi, Kanagawa-ken, JP; Ozawa Muneyuki, Kanagawa-ken, JP;

(54) **Spôsob kryštalizácie s kontrolovanou distribúciou veľkosti častíc**

(22) 19.03.99

(32) 23.03.98

(31) 73,948/98

(33) JP

(57) Spôsob kryštalizácie, pri ktorom sa kontroluje distribúcia veľkosti častíc a v ktorom, zatiaľ čo kryštály precipitujú vakuovou koncentračnou kryštalizáciou, teplota suspenzie sa periodicky mení nahor a nadol počas koncentrácie kryštalizačného materského lúhu (t. j. uvedenej suspenzie), pričom tento spôsob je vynikajúci, bez nedostatkov bežných metód.

(74) Majlingová Marta, Ing., Bratislava, SK;

7 (51) **B 03C 3/28, 3/155, B 01D 39/00, 39/04, 39/14, F 24F 3/16**

(21) 756-99

(71) KIMBERLY-CLARK WORLDWIDE, INC., Neenah, WI, US;

(72) Cohen Bernard, Berkeley Lake, GA, US;

(54) **Zariadenie na filtráciu v plyne vznikajúcich častíc a spôsob jeho výroby**

(22) 05.12.97

(32) 06.12.96

(31) 08/764 102

(33) US

(86) PCT/US97/22365, 05.12.97

(57) Predmetom vynálezu je zlepšený filter vytvorený z nedielektrického materiálu, ktorý sa obalil dielektrickým materiálom a ovplyvnil sa elektrom, napríklad ovplyvnením jednosmerným korónovým výbojom. Vynález sa týka taktiež spôsobu prípravy tohto filtra.

(74) Bezák Marián, Ing., Bratislava, SK;

7 (51) **B 23K 35/363**

(21) 247-99

(71) Solvay Fluor und Derivate GmbH, Hannover, DE;

(72) Born Thomas, Holle, DE; Belt Heinz-Joachim, Burgwedel, DE;

(54) **Bezspájkové spájkovanie hliníka**

(22) 06.09.97

(32) 11.09.96

(31) 196 36 897.9

(33) DE

(86) PCT/EP97/04851, 06.09.97

(57) Je objavený spôsob spájkovania hliníka, pri ktorom nie je vôbec potrebné pridávanie spájky. Na tento účel sa používa tavivo obsahujúce 6 až 50 % hmotn. fluorokremitánu draselného a 50 až 94 % hmotn. fluorohlinitanu draselného. Tavivo môže byť použité napríklad vo forme vodnej suspenzie.

(74) Patentservis Bratislava, a. s., Bratislava, SK;

7 (51) **B 23K 37/02**

(21) 370-99

(71) ABB Daimler-Benz /Technology/ GmbH, Berlin, DE;

(72) Schley Hans-Georg, Bergfelde, DE; Bertling Lutz, Berlin, DE; Haane Franz, Borken, DE;

(54) **Zváracie zariadenie**

(22) 12.09.97

(32) 27.09.96

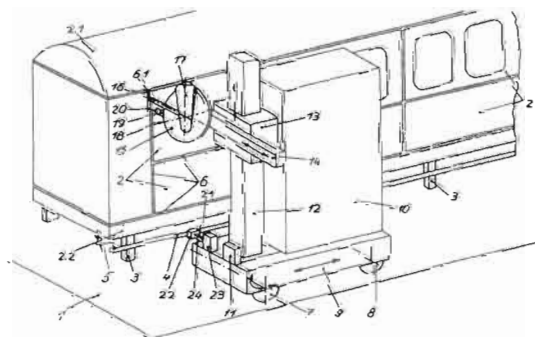
(31) 196 39 749.9

(33) DE

(86) PCT/EP97/04994, 12.09.97

(57) Obrábacie zariadenie na zváranie obrobkov (2) je vybavené na automatický výkon procesu obrábania s koľajnicami nespojeným, na kolesách (7, 8) pojazdným podvozkom (9), ktorý má na usporiadaní krížových saní (suport) (12-14) aspoň jeden obrábací nástroj (16, 17), pričom podvozok (9) je riadený senzorom odstupu (23) voľne prechádzajúcim pozdĺž kontúry nástroja a prostredníctvom usporiadania krížových saní v zvislom smere a priečne na smer chodu zodpovedajúco vykonávanému procesu opracúvania. Ide o obrábacie zariadenie, ktoré môže byť používané nezávisle od zásobovacích zariadení oblasti výroby.

(74) Bezák Marián, Ing., Bratislava, SK;



7 (51) **B 24D 5/08, 5/12, 18/00, D 04H 3/04, B 29C 70/20, 70/02**

(21) **222-99**

(71) Norton Company, Worcester, MA, US;

(72) Avril Nicholas, Mérignac, FR; Cercena Jane L., Ashford, CT, US; Keil Elinor B., Worcester, MA, US; Lund David G., West Brookfield, MA, US; Conley Karen M., Athol, MA, US; Salek Bethany L., Worcester, MA, US;

(54) **Spôsob a zariadenie na zhotovovanie brúsnych nástrojov**

(22) 22.08.97

(32) 30.08.96

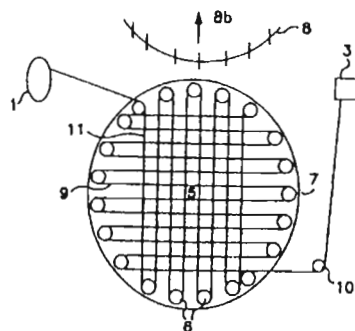
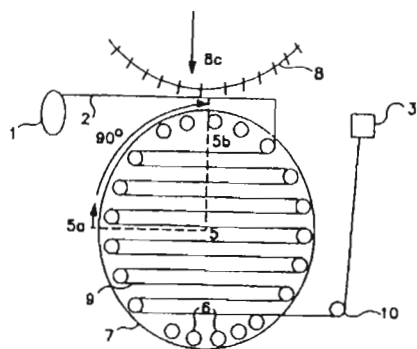
(31) 08/706 085

(33) US

(86) PCT/US97/14790, 22.08.97

(57) Riešenie poskytuje spôsoby na orientovanie vlákien a zariadenie na orientovanie vlákien na zhotovovanie zlepšených tenkých brúsnych kotúčov využívajúcich rovnomerné výstužné kotúče z netkaného vlákna. Takéto kotúče sú odolnejšie proti poškodeniu vytlačením náboja v priebehu brúsenia ako kotúče vystužené látkou z tkaného vlákna.

(74) Obertáš Július, Ing., Bratislava, SK;



7 (51) **B 26D 7/26, B 26F 1/38**

(21) **294-99**

(71) ONTARIO DIE COMPANY LIMITED, Waterloo, Ontario, CA;

(72) Geffros Michael R., Fort Gratiot, MI, US; Levene Gary S., Kitchener, Ontario, CA;

(54) **Zostava prestrihovacieho noža**

(22) 12.02.97

(32) 06.09.96

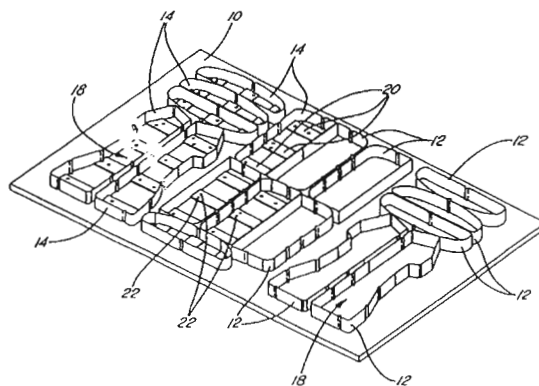
(31) 08/711 960

(33) US

(86) PCT/US97/02925, 12.02.97

(57) Zostava prestrihovacieho noža zahrnuje základnú dosku (10) majúcu všeobecne rovinný povrch. S touto základnou doskou (10) je uvoľniteľne spojený prestrihovací nôž (14), ktorý smeruje kolmo na základnú dosku (10) a ohraničuje na tejto základnej doske (10) dutinu (18) noža. K prestrihovaciemu nožu (14) je pripojená aspoň jedna podlhovastá priečka (20), ktorá smeruje naprieč dutinou (18) tohto noža. Priečka (20) je k základnej doske (10) pripevnená vyberateľným pripevňovacím prvkom. Prestrihovací nôž (14) tak môže byť zo základnej dosky ľahko uvoľňovaný a opätovne k nej priskrutkovaný.

(74) Rott, Růžička, Guttman, v. o. s., Bratislava, SK;



7 (51) **B 29B 17/02**

(21) **541-99**

(71) DER GRÜNE PUNKT - DUALES SYSTEM DEUTSCHLAND AKTIENGESELLSCHAFT, Köln, DE;

(72) Hoberg Heinz, Aachen, DE; Christiani Joachim, Aachen, DE; Langen Michael, Aachen, DE; Bender Martin, Aachen, DE;

(54) **Spôsob úpravy odpadov, ktoré obsahujú aspoň čiastočne recyklovateľné podiely**

(22) 24.10.97

(32) 25.10.96

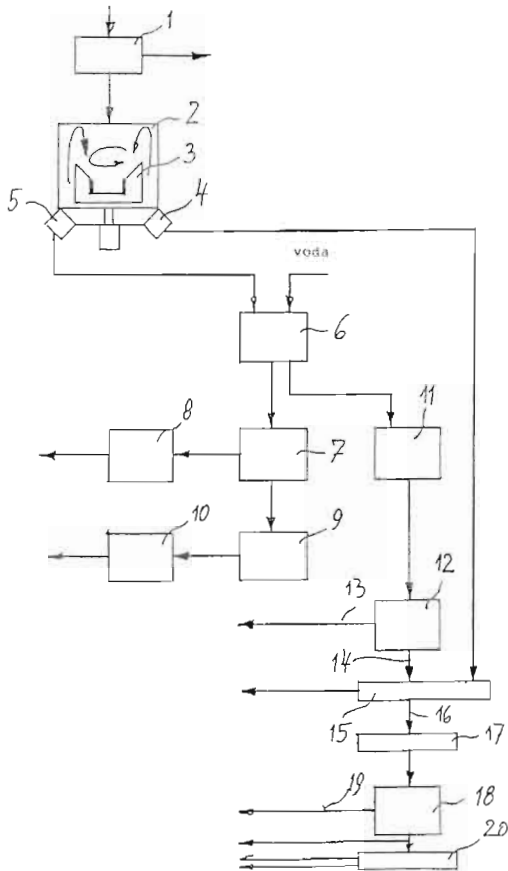
(31) 196 44 437.3

(33) DE

(86) PCT/EP97/05896, 24.10.97

(57) Opisuje sa spôsob úpravy odpadov, ktoré obsahujú aspoň čiastočne recyklovateľné podiely, najmä kovy, plasty a lepenky. Odpady sa agitujú vo vode pôsobením mechanickej sily, pričom veľké kusy, najmä plasty, sa nahrubo rozdrvia a rozpustné podiely, najmä lepenka, sa rozpustia. Zo suspenzie sa mechanicky oddelia kovové podiely ako ťažká zložka a zostávajúce pevné látky, najmä plasty, a suspendované jemné pevné častice sa oddelia odvodnením.

(74) Hörmannová Zuzana, Ing., Bratislava, SK;



7 (51) B 29C 45/16

(21) 404-99

(71) KORTEC INC., Gloucester, MA, US;

(72) Swenson Paul, Sc. Hamilton, MA, US;

(54) **Spôsob na ovládanie spoločného vytlačania plastových materiálov pri tvarovaní a podobne pomocou škrtiaceho ventilu a zariadenie na vykonávanie tohto spôsobu**

(22) 06.12.96

(32) 27.09.96

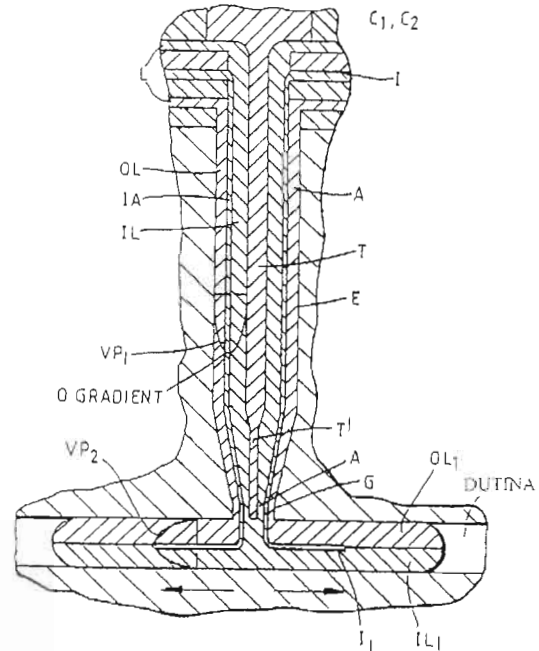
(31) 08/720 385

(33) US

(86) PCT/IB96/01369, 06.12.96

(57) Opisuje sa zariadenie na spoločné vytlačanie prúdu združujúceho niekoľko plastových materiálov a spôsob na tvarovanie vstrekaním do dutín, v ktorom vytlačač vo svojom vnútri obsahuje pozdĺžny obmedzovač, škrtiacu ihlu, tyčinku alebo súčiastku, ktorá začleňuje združené prúdy plastových materiálov tvorené prúdom vnútornej jadrovej vrstvy uzavretej vo vrstvách vonkajšieho a vnútorného prúdu do zodpovedajúceho prúdu sústredných, kruhových vrstiev, ktoré sa nakoniec rozvzdávajú priečne v opačných smeroch do dutiny pripojenej vtokom k vytlačaču, pričom prúd jadra je v oblasti nulového gradientu v priečnom rýchlostnom profile prúdu vnútri vytlačača a dutiny.

(74) Patentservis Bratislava, a. s., Bratislava, SK;



7 (51) B 29C 70/78, 43/18, 33/56

(21) 912-99

(71) PULLEY BROS LIMITED, Erdington, Birmingham, GB;

(72) Homer Robert Worley, Sutton Coldfield, GB; Pulley Roy Stanley, Nether Whittacre, Warwickshire, GB;

(54) **Tuhý farebný predmet a spôsob jeho výroby**

(22) 05.01.98

(32) 03.01.97

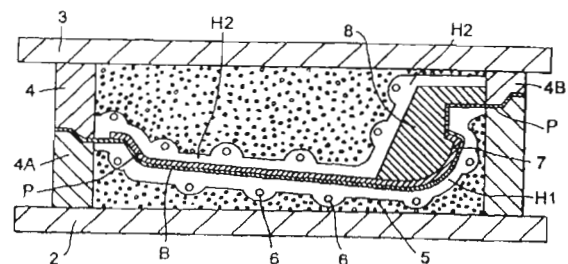
(31) 9700071.5

(33) GB

(86) PCT/GB98/00009, 05.01.98

(57) Opisovaný je tuhý farebný predmet, ktorý sa vyrába vákuovým tvarovaním vrstvenej dosky do podoby plášt'a výrobku.

(74) Bezák Marián, Ing., Bratislava, SK;



7 (51) B 29D 30/08, B 66C 1/54, B 30B 15/00

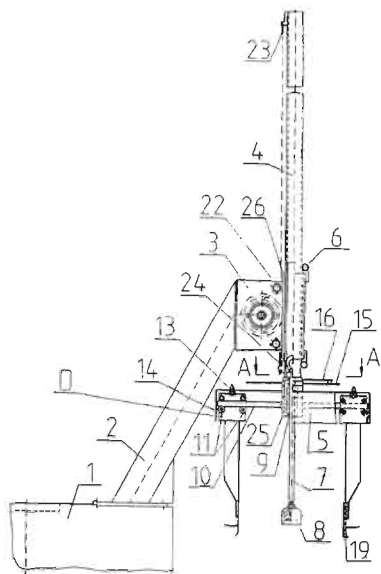
(21) 1706-97

(71) ŠKODA TS, s. r. o., Plzeň, CZ;

(72) Elleder Pavel, Plzeň, CZ; Volmut Petr, Nýřany, CZ;

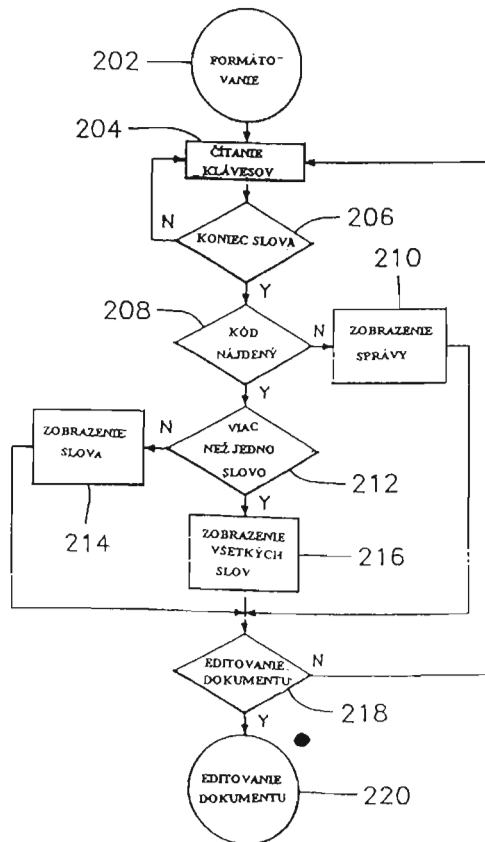
(54) **Skľučovadlo základacieho zariadenia vulkanizačného lisu**

- (22) 11.12.97
- (32) 07.11.97
- (31) PV 3514-97
- (33) CZ
- (57) Opísané skľučovadlo je tvorené lúčovitými vedeniami (10), na ktorých sú umiestnené radiálne prestaviteľné objímky (11), vybavené klieštinami (19), prispôbenými na prichytenie polotovaru pneumatiky. Z objímok (11) vystupujú čapy (13), ktoré zasahujú do sústavy tangenciálnych vedení v tanieri (14). Lúčovité vedenia (10) a tanier (14) sú proti sebe usporiadané súosovo pootočiteľne.
- (74) Dudová Tatiana, Trenčín, SK;



- 7 (51) B 32B 15/01, A 44C 21/00
- (21) 624-99
- (71) Krupp VDM GmbH, Werdohl, DE;
- (72) Kolb-Telieps Angelika, Lüdenscheid, DE; Heubner Ulrich, Werdohl, DE;
- (54) **Viacvrstvý kovový materiál vhodný na mince, medaily, žetóny a príbuzné predmety**
- (22) 10.11.97
- (32) 12.11.96
- (31) 196 46 657.1
- (33) DE
- (86) PCT/EP97/06234, 10.11.97
- (57) Opisuje sa viacvrstvý kovový materiál s vrstvou jadra z feritickej chrómovej ocele, ktorá je obojstranne plátovaná oceľou zloženou zo 16,0 až 18,0 % hmotnostných chrómu, 10,0 až 12,0 % hmotnostných niklu, 3,5 až 4,5 % hmotnostných medi, ako aj voliteľných ďalších prvkov, zvyšku prevažne železa a jeho použitie na výrobu mincí, medailí a žetónov, ako aj príbuzných predmetov.
- (74) Majlingová Marta, Ing., Bratislava, SK;

- 7 (51) B 41J 5/06, 5/08
- (21) 235-99
- (71) Blumberg Marvin R., Bethesda, MD, US;
- (72) Blumberg Marvin R., Bethesda, MD, US;
- (54) **Zariadenie a spôsob na rýchle písanie**
- (22) 28.08.97
- (32) 29.08.96
- (31) 08/705 093
- (33) US
- (86) PCT/US97/15154, 28.08.97
- (57) Predmetom tohto vynálezu je spôsob rýchleho písania a zariadenie, ktorého klávesnica má pre každý kláves niekoľko písmen. Vďaka využitiu každého klávesu na viac znakov môže byť pri písaní používaných menej ako 26 klávesov. Každému klávesu na klávesnici je priradený číselný kód (208). Systém používa číselný kód priradený určitému písanému slovu na prístup do slovníka alebo tabuľky slov uschovaných v tej časti pamäte, ktorá zodpovedá vstupnému číselnému kódu. Ako odpoveď na vstupný kód môže systém zobrazíť všetky slová (216), ktoré sú používateľovi k dispozícii. Používateľ potom môže zvoliť (220) jedno z týchto slov na umiestnenie v písanom dokumente. Ako alternatívu môže systém umožniť zobrazenie jedného alebo viacerých preferovaných slov.
- (74) Rott, Růžička, Guttman, v. o. s., Bratislava, SK;



7 (51) B 60B 3/00

(21) 299-98

(71) Macura Milan, Bratislava, SK;

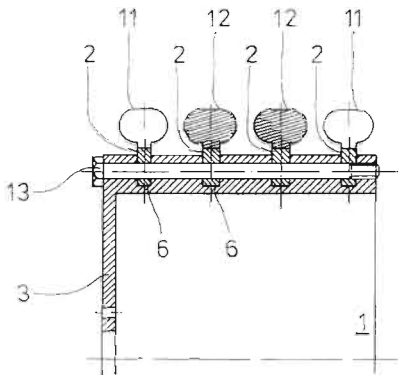
(72) Macura Milan, Bratislava, SK;

(54) **Kombinované koleso na vozidlá**

(22) 05.03.98

(57) Kombinované koleso pozostáva z pevného ráfu (1) a aspoň dvoch nasúvateľných prstencov (2) osadených pneumatikami (11) alebo plnými obručami (12). Čelo (3) pevného ráfu (1) je plné alebo je tvorené aspoň dvoma lúčovými segmentmi, ktoré axiálne prechádzajú do aspoň dvoch vysadených ramien pevného ráfu (1). Tieto majú aspoň dve radiálne drážky (6) opatrené aspoň jedným axiálnym otvorom. Nasúvateľné prstence (2) z vnútornej strany obsahujú aspoň dva zrezané lúčové segmenty opatrené radiálnou drážkou so zámkom. Do radiálnej drážky a zámku zapadá pneumatika (11) alebo obruč (12). Aj zrezané lúčové segmenty majú axiálne otvory, cez ktoré prechádzajú spojovacie elementy (13). Čelo (3) pevného ráfu (1) má stredový otvor v čelnej kotviacej ploche s kotviacimi otvormi.

(74) Hojčuš Peter, Ing., Bratislava, SK;



7 (51) B 60C 7/00

(21) 108-98

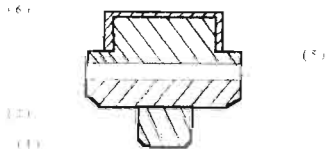
(71) Kroutil Jaroslav, Žiar nad Hronom, SK;

(72) Kroutil Jaroslav, Žiar nad Hronom, SK;

(54) **Univerzálna bicyklová pneumatika**

(22) 26.01.98

(57) Univerzálna bicyklová pneumatika pozostáva z dvoch častí, pričom vrchná obvodová časť je tvorená úzkou plochou (1) a pod ňou je pripevnená široká plocha (2), ktorá zapadá svojím vnútorným obvodom dorámu kolesa (6), pričom medzi vrchnou a spodnou časťou je pružiacia časť (5).



7 (51) B 62M 1/04, 1/18

(21) 107-98

(71) Kroutil Jaroslav, Žiar nad Hronom, SK;

(72) Kroutil Jaroslav, Žiar nad Hronom, SK;

(54) **Zariadenie na optimalizáciu prenosu síl na prevodové ústrojenstvo**

(22) 26.01.98

(57) Zariadenie na optimalizáciu prenosu síl na prevodové ústrojenstvo na bicykli pozostáva z predĺžených pedálových kľúk (1) a pohyblivého sedla (2), pričom pohyb je možný v smere dopredu a dozadu v smere trajektórie bicykla (3).



7 (51) B 63H 21/00

(21) 391-98

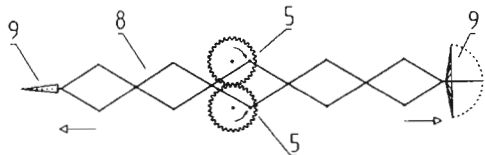
(71) Budinský Lubomír, Ing., Banská Bystrica, SK;

(72) Budinský Lubomír, Ing., Banská Bystrica, SK;

(54) **Mechanický vodný klzák**

(22) 25.03.98

(57) Mechanický vodný klzák je zariadenie, ktoré umožňuje jeho pohyb vo vode. Pohyb je vyvolaný pôsobením tlaku ľudských nôh na bežecký pás (2), pričom je človek opretý o opierky (1) klzáka. Pohyb bežiacieho pásu (2) je prenesený cez prevodový mechanizmus (5) alebo (6) na hnacie zariadenie, ktorým môže byť vodný pásový mechanizmus (14) alebo sklápacie odporové plochy (9) pohybujúce sa pomocou pákového mechanizmu (8) a rozvodových kolies (5). Konštrukciu sklápacích odporových plôch (9) a pákového mechanizmu (8) je možné použiť aj v plynnom prostredí, lebo je svojou podstatou univerzálna a umožňuje aj vznášanie sa mechanizmu prekonávaním gravitačnej sily zeme. Pri tomto spôsobe použitia je možné využiť aj motorickú silu na zabezpečenie potrebnej rýchlosti pohybu. Pri mechanickom vodnom klzáku je kormidlovanie vyriešené skonštruovaním oddelene sa pohybujúcich pásov (2) pri použití vodného pásového mechanizmu (14). Vynález je z odboru fyzika, časti mechanika. Základné využitie je v konštruovaní vodných klzákov na rekreačné využitie a pri konštruovaní vznášajúcich sa mechanizmov.



7 (51) B 65D 23/08

(21) 664-99

(71) HENKEL KOMMANDITGESELLSCHAFT AUF AKTIEN, Düsseldorf, DE;

(72) Kittscher Peter, Kaarst, DE;

(54) **Obal na tekuté tovary**

(22) 11.11.97

(32) 20.11.96

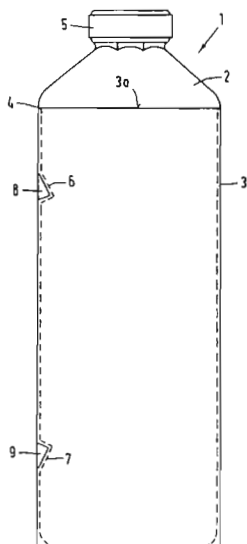
(31) 196 47 923.1

(33) DE

(86) PCT/EP97/06269, 11.11.97

(57) Obal na tekuté tovary s vnútorným, vyfukovacným, viachranným dutým telesom z plastu, do ktorého sa vloží tovar, ktorý sa má zabaliť, a s plášťom z kartónu obklopujúcim toto duté teleso, ktorý je na dutom telese z plastu pripevnený tvarovým stykom, pričom na tento účel duté teleso z plastu má na vonkajšom okraji najmenej jeden záhyb dovnútra v rohovej oblasti, ktorému zodpovedá pri montáži na aretáciu dovnútra prehnuteľná, viachranná oblasť plášťa z kartónu, ktorá je usporiadaná symetricky k čiare zahnutia hrany plášťa a je spojená s plášťom cez najmenej jednu, v podstate priečne lisovanú čiaru a dve čiary zahnutia usporiadané navzájom v tvare V, sa má ďalej upraviť tak, aby sa zaručilo bezpečné pripevnenie medzi dutým telesom z plastu a plášťom. To sa dosiahne tým, že viachranná oblasť (8) plášťa (3) je vytvorená ako štvorhranná, pričom čiary (11a, 11b) zahnutia v tvare V prechádzajú do dvoch ostro sa zbiehajúcich lisovaných čiar (11d, 11e), pričom záhyb (6) rohového tvaru je pri prispôbení sa tejto oblasti (8) plášťa (3) obmedzený rovinnými plochami (6a).

(74) Majlingová Marta, Ing., Bratislava, SK;



7 (51) B 65D 75/10, 65/14

(21) 450-99

(71) TRANSPAC N.V., Bruxelles, BE;

(72) Daelmans Eddy, Dilsen-Stokkem, BE; Vanoppre Raymond, Diest, BE;

(54) **Spôsob balenia predmetov a obal uzatvorený zakrútením**

(22) 23.09.97

(32) 08.10.96

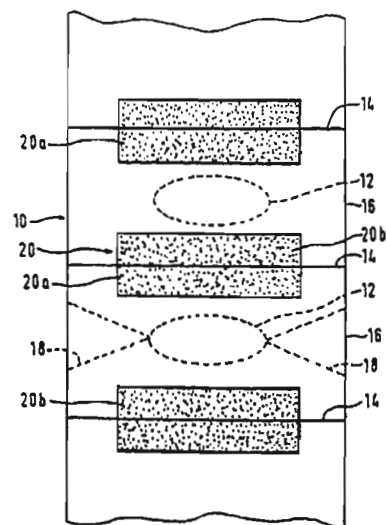
(31) 96202789.2

(33) EP

(86) PCT/EP97/05256, 23.09.97

(57) Obal je vytvorený z fólie (10, 40) uzatváratej dvoma zákrutmi (18) obalu, vytvorenými na oboch stranách baleného predmetu (12), a vybavenej na svojej vnútornej strane vzhľadom na balený predmet (12) tesniacim povlakom naneseným do dvoch priečných prúžkov (20a, 20b, 46a, 46b) na oboch stranách baleného predmetu (12), prebiehajúcim rovnobežne s osou prechádzajúcou dvoma zákrutmi (18) obalu. Spôsob balenia spočíva v utesňovaní obalu v mieste priečných prúžkov (20a, 20b, 46a, 46b).

(74) Čechvalová Dagmar, Bratislava, SK;



7 (51) B 65D 85/10

(21) 670-99

(71) Fabriques de Tabac Réunies SA, Neuchâtel, CH;

(72) Tallier Bernard, Cortaillod, CH; Fiems Jean-Pierre, Neuchâtel, CH;

(54) **Obal vybavený kupónom a spôsob jeho vyhotovenia**

(22) 20.05.99

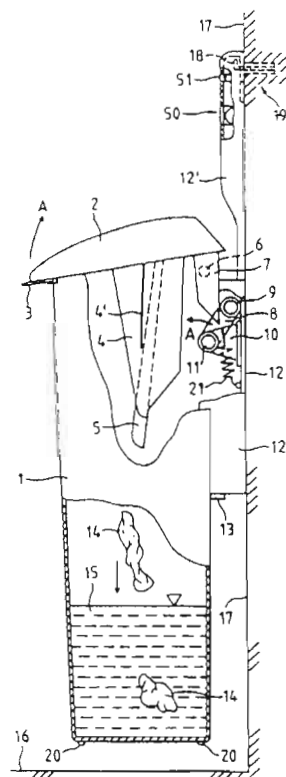
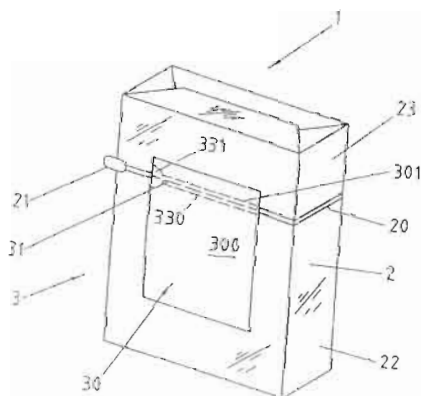
(32) 26.05.98

(31) 98810491.5

(33) EP

- (57) Obal (2) je vybavený hlavne prostriedkom otvorenia (20), napr. odtrhávacou páskou, ktorá po odtrhnutí umožní užívateľovi prístup do obalu a k predmetom v ňom obsiahnutým. Kupón (3) obsahujúci verejné, napr. reklamné informácie, je pripravený na jednu stenu zabalenej škatuľky. Kupón je tiež vybavený prostriedkom (31) otvorenia, ktorý umožní prístup k informáciám na vnútorných stranách kupónu. Prostriedok (31) otvorenia kupónu je umiestnený v tej istej línii s prostriedkom otvorenia obalu (20), čo umožní spotrebiteľovi otvoriť súčasne kupón i obal.

(74) Patentservis Bratislava, a. s., Bratislava, SK;



7 (51) B 65F 1/16, 1/14

(21) 463-99

(71) CWS International AG, Baar, CH;

(72) Studer Hans-Jörg, Hittnau, CH;

(54) **Zásobník na znečistené a/alebo kontaminované materiály**

(22) 11.10.96

(86) PCT/CH96/00359, 11.10.96

(57) Znečistené a/alebo kontaminované predmety musia často zhromažďovať predtým, než sa špecifickým spôsobom zlikvidujú. S cieľom zamedziť upchávanie odtokových potrubí sanitárnych zariadení v hygienických priestoroch sa v týchto priestoroch používa zásobník (1) s bezdotykovou prevádzkou, pričom tento zásobník má veko (2), ktoré sa otvorí v prípade, že sa ruka užívateľa alebo iný objekt priblíži k detektoru (50) reagujúcemu na priblíženie. Zásobník (1) je určený na zavesenie na nosnej základni (12), na ktorej sú usporiadané všetky komponenty riadiaceho prostriedku, hnací prostriedok a napájací zdroj. Výhodné použitie zariadenia spočíva v likvidácii hygienických vložiek (14), ktoré sú ponorené do gélu (15). Zásobník (1) sa periodicky vymieňa za čistý zásobník, takže sa môžu dodržiavať dostatočné hygienické podmienky v často používaných hygienických priestoroch.

(74) Čechvalová Dagmar, Bratislava, SK;

Trieda C

7 (51) C 01B 17/00, 17/04

(21) 21-99

(71) Stork Engineers & Contractors B.V., Amsterdam, NL;

(72) Lagas Jan Adolf, Monnickendam, NL; Borsboom Johannes, Rijswijk, NL; Clark Peter David, Calgary, Alberta, CA;

(54) **Spôsob získavania síry z plynov obsahujúcich SO₂**

(22) 07.07.97

(32) 08.07.96

(31) 96201891.7

(33) EP

(86) PCT/NL97/00392, 07.07.97

(57) Spôsob sa uskutočňuje prostredníctvom katalytickej premeny SO₂ na elementárnu síru. SO₂ a H₂S sa premieňa v prítomnosti kvapalnej síry a katalytického systému založenom na heterogénnom katalyzátore katalyzujúcom Clausovu reakciu, pričom sa v kvapalnej síre vyskytuje bázičná dusíkatá zlúčenina ako promótor Clausovej reakcie.

(74) Patentservis Bratislava, a. s., Bratislava, SK;

7 (51) C 01F 7/02, C 08K 3/20

(21) 316-99

(71) NABALTEC-NABWERK Aluminiumhydroxid Technologie GmbH, Schwandorf, DE;

(72) Prescher Klaus-Dieter, Dr., Schwandorf, DE; Trettenbach Johann, Dr., Maxhütte-Haidhof, DE; Fischer Josef, Wackersdorf, DE; Ross Stefan, Dr., Regensburg, DE; Brandl Josef, Teublitz, DE;

(54) Ohňovzdorná plastová zmes a spôsob výroby plniva

(22) 10.03.99

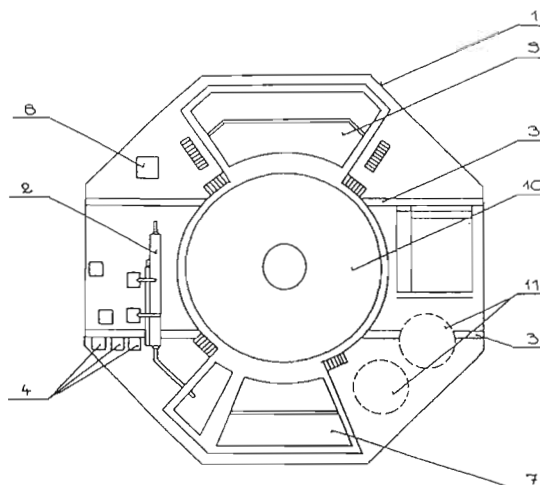
(32) 20.03.98

(31) 198 12 279.9-41

(33) DE

(57) Nehorľavá zmes plastov obsahuje 55 až 75 % böhmitu, ktorý má ortorombickú kryštalovú štruktúru a zodpovedá všeobecnému vzorcu $AlO_x(OH)_{3-2x}$ s hodnotami x medzi 0,8 a 0,99, má stredný priemer častíc d_{50} medzi 0,4 a 0,7 μm , hodnotu d_{10} medzi 0,7 a 1,2 μm a hodnotu d_{90} medzi 0,2 a 0,4 μm . Ako plnivo sa používa jemne kryštalizovaný hydrargilit s priemernom častíc 0,5 až 3 μm zo zrážacieho procesu podľa Bayerovho spôsobu, ktorý sa suspendovaný a bez mechanického opracovania premieňa priamo v hydrotermálnom procese pri teplotách medzi 220 a 240 °C za turbulentných podmienok na böhmit všeobecného vzorca $AlO_x(OH)_{3-2x}$ s hodnotami x medzi 0,8 a 0,99. Tlak potrebný na fázovú premenu je aspoň $24 \cdot 10^5$ Pa a po čase zotrvania 1 až 5 minút pri teplotnom maxime klesne na okolitý tlak.

(74) Bušová Eva, JUDr., Bratislava, SK;



7 (51) C 05G 3/00

(21) 358-99

(71) BASF AKTIENGESELLSCHAFT, Ludwigshafen, DE;

(72) Horchler Von Locquenghien Klaus, Limburgerhof, DE; Yamamoto Motonori, Mannheim, DE; Erhardt Klaus, Leimen, DE; Nguyen Kim Son, Hemsbach, DE; Warzelhan Volker, Weisenheim, DE;

(54) Použitie vodnej disperzie biologicky odbúrateľného polyesteru na obalovanie granúl hnojiva

(22) 29.09.97

(32) 30.09.96

(31) 196 40 269.7

(33) DE

(86) PCT/EP97/05352, 29.09.97

(57) Na obalovanie granúl hnojiva sa použije polyesterová disperzia obsahujúca vodu a biologicky odbúrateľný kopolyester, ktorý obsahuje štruktúrne jednotky odvodené od alifatických aj aromatických karboxylových kyselín alebo ich derivátov. Je opísaný spôsob prípravy takýchto obalovaných granúl a tiež spôsob hnojenia týmto hnojivom.

(74) Žovicová Viera, Mgr., Bratislava, SK;

7 (51) C 02F 9/00, 3/30, B 63B 35/44

(21) 311-99

(71) ŠKODA JS, s. r. o., Plzeň, CZ;

(72) Davídek Zdeněk, Praha, CZ; Karlach Jiří, Plzeň, CZ; Čejka Jiří, Plzeň, CZ;

(54) Zariadenie na čistenie komunálnych odpadových splaškových vôd

(22) 05.03.98

(32) 03.07.97

(31) PV 2114-97

(33) CZ

(86) PCT/CZ98/00010, 05.03.98

(57) Zariadenie obsahuje technologické zariadenie s nádržami s otvorenou hladinou, ku ktorému je potrubím privádzaná splašková voda. Pozostáva aspoň z jedného plávajúceho telesa nosiča (1) technologického zariadenia, ktoré je ukotvené a je tvorené aspoň jedným pontónom s dvojitým dnom (24), pričom dno (24) má tvar kruhu alebo aspoň štvoruholníka, a s dvojitým plášťom (23), v ktorých sú usporiadané vodotesné komory. Pomer šírky B telesa nosiča (1) k jeho ponoru T je v rozmedzí od 8,5 do 12,5 a metacentrický polomer r_0 telesa nosiča (1) je v rozmedzí od 15 do 26 metrov. Vodotesné komory deleného dvojitého dna (24) vytvárajú balastné nádrže na vyrovnávanie meniacich sa hmotnostných pomerov pri čistení odpadových vôd.

(74) Bachratá Magdaléna, Mgr., Bratislava, SK;

7 (51) C 07B 43/00, 43/04, 63/00

(21) 640-99

(71) DSM Fine Chemicals Austria GmbH, Linz, AT;

(72) Giselbrecht Karl-Heinz, Pasching, AT; Schaller Josef, Linz, AT;

(54) Spôsob výroby kyseliny L-asparágovej

(22) 14.05.99

(32) 22.05.98

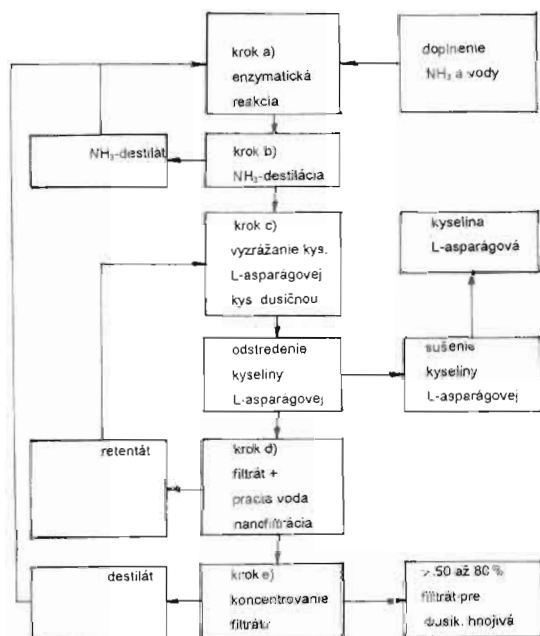
(31) A 878/98

(33) AT

(57) Opisuje sa spôsob výroby kyseliny L-asparágovej, ktorý pozostáva z nasledujúcich krokov: a) kyselina fumárová reaguje s amoniakom na amónny L-aspartát v inertnom rozpúšťadle v prítomnosti aspartázy alebo mikroorganizmov produkujúcich aspartázu, b) odstráni sa prípadný

nadbytočný amoniak z reakčnej zmesi a c) kyselina L-asparágová sa vyzráža prídavkom kyseliny dusičnej, oddelí sa, perie sa a suší sa, následne d) z vyzrážaného filtrátu sa pomocou nanofiltrácie oddelí zvyšok kyseliny L-asparágovej a zvyšok kyseliny fumárovej, retentát sa zavedie späť do kroku c) a e) filtrát z kroku d) sa koncentruje, pritom sa uvoľňujúci destilát s nadbytkom amoniaku, prípadne oddeleného v kroku b) pridáva opäť do kroku a) a koncentrovaný filtrát sa prípadne používa ako významná látka do dusíkatého hnojiva.

(74) Tomeš Pavol, Ing., Bratislava, SK;



7 (51) C 07C 13/20, 5/02, 5/05, 5/11

(21) 419-98

(71) VUP, a. s., Prievidza, SK; Chemickotechnologická fakulta STU, Bratislava, SK;

(72) Macho Vendelín, prof. Ing., DrSc., Partizánske, SK; Králik Milan, doc. Ing., CSc., Bratislava, SK; Žiak Jozef, Ing., Prievidza, SK; Komora Ladislav, Ing., CSc., Prievidza, SK; Hronec Milan, prof. Ing., DrSc., Bratislava, SK; Kavala Miroslav, Ing., CSc., Prievidza, SK; Surový Jozef, Ing., Prievidza, SK; Koval' Eugen, Ing., Strážske, SK; Kolesár Ján, Ing., Strážske, SK; Lichvár Milan, Ing., CSc., Michalovce, SK;

(54) Spôsob výroby cyklohexénu alebo súčasnej výroby cyklohexénu s cyklohexanolom

(22) 30.03.98

(57) Spôsob výroby sa uskutočňuje parciálnou hydrogenáciou benzénu na cyklohexén alebo parciálnou hydrogenáciou benzénu s konjugovanou hydrataciou na cyklohexanol na homogénnom alebo heterogénnom katalyzátore, alebo na atypickom katalytickom systéme, pričom hydrogenačnú zložku tvorí najmenej jeden kov alebo zlúčenina

kovu VIII. skupiny periodického systému, prípadne s lantanoidmi a zlúčeninami zinku, kadmia a prechodných kovov pri teplote 90 až 240 °C pri normálnom alebo zvýšenom tlaku vodíka. Na dosiahnutie selektivity má aplikovaný vodík a/alebo benzén regulovaný obsah najmenej jednej prímеси zvyčajných jedov katalyzátorov VIII. skupiny ako CO, CO₂, S a jej zlúčenín, NH₃, alkylaminov, arylaminov, močoviny, halogénvodíka, halogénuhľovodíkov, HCN, nízkomolekulové nitráty v celkovom množstve 1 až 500 ppm a/alebo 1.10⁻³ až 1 % hmotn. na benzén, pričom sa ich obsah reguluje v závislosti od dosahovanej selektivity na cyklohexén a cyklohexanol a parciálna hydrogenácia sa vedie pri konverzii benzénu 20 až 80 %. Pri vzostupe konverzie sa zvyšuje množstvo prímеси vo vodíku a/alebo v reakčnom prostredí, pri poklese znižuje a/alebo sa apoň časť katalyzátora regeneruje a surový produkt sa delí.

7 (51) C 07C 29/00, 29/132, 29/159

(21) 1615-98

(71) LONZA A.G. (Dir.:Basel), Gampel/Wallis, CH;

(72) Brieden Walter, Dr., Brig, CH; Schröer Josef, Dr., Susten, CH; Bernegger - Egli Christine, Dr., Münster, CH; Urban Eva Maria, Dipl. Biologin, Visp, CH; Petersen Michael, Dr., Visp, CH; Roduit Jean-Paul, Dr., Grône, CH; Berchtold Katja, Baltschieder, CH; Breitbach Holger, Dr., Baltschieder, CH;

(54) Spôsob výroby derivátov aminoalkoholov a ich ďalšia premena na (1R,4S)-4-((2-amino-6-chlór-5-formamido-4-pyrimidinyl)-amino)-2-cyklopentén-1-metanol

(22) 23.11.98

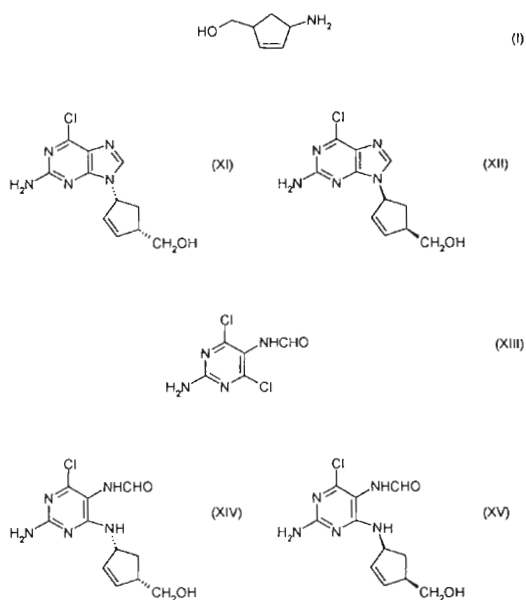
(32) 27.11.97, 03.12.97, 21.01.98, 27.03.98, 07.10.98

(31) 2739/97, 2781/97, 0133/98, 0723/98, 98118895.6

(33) CH, CH, CH, CH, EP

(57) Opisuje sa spôsob výroby aminoalkoholu vzorca (I), racemického alebo opticky aktívneho, redukciami 2-azabicyklo[2.2.1]hept-5-én-3-ónu, jeho reakciou na zodpovedajúci acyl derivát, jeho ďalšou reakciou na (1S,4R)- alebo (1R,4S)-4-(2-amino-6-chlór-9-H-purín-9-yl)-2-cyklopentén-1-metanol vzorcov (XI) a (XII). V prípade poslednej syntézy sa aminoalkohol prevedie na zodpovedajúci D- alebo L-vínan, ktorý potom reaguje s N-(2-amino-4,6-dichlópyrimidin)-5-yl)formamidom vzorca (XIII) na (1S,4R)- alebo (1R,4S)-4-[(2-amino-6-chlór-5-formamido-4-pyrimidinyl)-amino]-2-cyklopentén-1-metanol vzorcov (XIV) a (XV) a cyklizuje sa na konečný produkt.

(74) Obertáš Július, Ing., Bratislava, SK;



7 (51) C 07C 45/00, 209/40, 239/08, 259/06, 291/04, C 07D 307/33, 311/68, 313/12, C 08F 212/08, 212/36

(21) 754-99

(71) Rhone-Poulenc Rorer Pharmaceuticals Inc., Collegeville, PA, US;

(72) Salvino Joseph M., Schwenksville, PA, US; Morton George C., Limerick, PA, US; Mason Helen J., Phoenixville, PA, US; Labaudiniere Richard F., Collegeville, PA, US;

(54) **Spôsob prípravy derivátov aldehydov, ketónov, oxímov, amínov a hydroxámovovej kyseliny v pevnej fáze**

(22) 17.12.97

(32) 19.12.96, 24.12.96

(31) 60/032 453, 60/033 881

(33) US, US

(86) PCT/US97/23920, 17.12.97

(57) Polymérna živcová zlúčenina hydroxylamínu vhodná na výrobu derivátov aldehydov, ketónov, oxímov, amínov a hydroxámovovej kyseliny v pevnej fáze a na konštrukciu kombinatoriálnych knižníc ketónov alebo amínov.

(74) Tomeš Pavol, Ing., Bratislava, SK;

7 (51) C 07C 49/697, 45/51, 45/81

(21) 341-99

(71) EGIS GYÓGYSZERGYÁR RT., Budapest, HU;

(72) Kótay Nagy Peter, Vác, HU; Barkóczy József, Budapest, HU; Simig Gyula, Budapest, HU; Sztuhár Ilona, Budapest, HU; Balázs László, Budapest, HU; Domán Imre, Budapest, HU; Greff Zoltán, Budapest, HU; Rátkai Zoltán, Budapest, HU; Seres Péter, Budapest, HU; Clementis György, Budapest, HU;

(54) **Spôsob prípravy farmaceutického medziproduktu**

(22) 08.10.97

(32) 09.10.96, 02.07.97

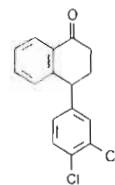
(31) P 96 02762, P 97 01137

(33) HU, HU

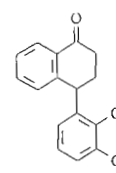
(86) PCT/HU97/00058, 08.10.97

(57) Opisuje sa spôsob prípravy vysoko čistého 4-(3,4-dichlór-fenyl)-3,4-dihydro-1(2H)-naftalén-1-ónu podľa všeobecného vzorca (I) a to reagovaním *o*-dichlór-benzénu a alfa-naftolu v prostredí rozpúšťadla v prítomnosti Friedel-Craftsovho katalyzátora, ktorý obsahuje kryštalizáciu reakčného produktu podľa všeobecného vzorca (I) v aspoň jednom z polárnych rozpúšťadiel a v aspoň jednom z nepolárnych rozpúšťadiel, pričom uvedené kryštalizačné kroky sa môžu uskutočňovať v prípadnom určitém poradí tak, že množstvo vedľajšieho produktu 4-(2,3-dichlór-fenyl)-3,4-dihydro-1(2H)-naftalén-1-ónu podľa všeobecného vzorca (II) klesne pod 1 %. Zlúčenina podľa všeobecného vzorca (I) je užitočná ako farmaceutický medziprodukt. Výhodou tohto spôsobu je, že opísaná zlúčenina sa získava vo vysoko čistej forme.

(74) Patentservis Bratislava, a. s., Bratislava, SK;



(II)



(III)

7 (51) C 07C 59/84, A 61K 31/19, C 07D 307/77, 317/60, C 07C 59/86, 59/88, 59/90

(21) 180-99

(71) MERCK PATENT GmbH, Darmstadt, DE;

(72) Moinet Gérard, Orsay, FR; Doare Liliane, Viry Chatillon, FR; Kergoat Micheline, Bures sur Yvette, FR; Maizeray Philippe, Vanves, FR; Mesangeau Didier, Combs La Ville, FR;

(54) **Farmaceutický prostriedok obsahujúci 4-oxobutánové kyseliny**

(22) 05.08.97

(32) 16.08.96

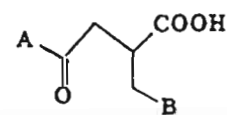
(31) 96/10254

(33) FR

(86) PCT/EP97/04252, 05.08.97

(57) Opisuje sa farmaceutický prostriedok obsahujúci ako účinnú zložku zlúčeninu všeobecného vzorca (I), kde A, B znamenajú od seba nezávisle prípadne substituovaný mono-, bi- alebo tricyklický C₆-₁₄aryl, pyridyl, pyrimidyl, pyrrol, furyl a tienyl, C₁₋₁₄alkyl, C₅₋₈cykloalkyl, tetrahydrofuryl, tetrahydropyran, piperidyl alebo pyrrolidinyl, solváty alebo soli týchto kyselín s farmaceuticky prijateľnými zásadami na ošetrovanie diabetes.

(74) Bušová Eva, JUDr., Bratislava, SK;



(I)

7 (51) C 07C 213/00, A 61K 31/135, 31/54

(21) 564-99

(71) ASTRA AKTIEBOLAG, Södertälje, SE;

(72) Palmer Sven, Södertälje, SE; Sidenqvist Michael, Södertälje, SE;

(54) Spôsob výroby metoprololu

(22) 18.11.97

(32) 20.11.96

(31) 9604253-6

(33) SE

(86) PCT/SE97/01926, 18.11.97

(57) Je opísaný spôsob prípravy metoprololu, ktorý v prvom kroku zahŕňa reakciu p-(2-metoxetyl)fenolu a epichlórhydrínu vo vode ako rozpúšťadle pri teplote od 50 do 70 °C, odparenie nadbytku epichlórhydrínu a následnú destiláciu získaného 1-(2,3-epoxypropoxy)-4-(2-metoxetyl)-benzenu pri zníženom tlaku a v druhom kroku reakciu získaného 1-(2,3-epoxypropoxy)-4-(2-metoxetyl)-benzenu a izopropylamínu v prítomnosti izopropylalkoholu za vzniku zásady metoprololu.

(74) Žovicová Viera, Mgr., Bratislava, SK;

(22) 09.09.97

(32) 10.09.96

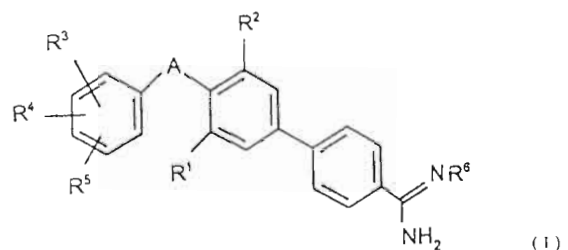
(31) 196 36 689.5

(33) DE

(86) PCT/EP97/04921, 09.09.97

(57) Zlúčenina všeobecného vzorca (1), kde substituenty sú definované v hlavnom patentovom nároku, spôsob jej prípravy a farmaceutické prostriedky s LTB₄-antagonistickou aktivitou na liečenie artritídy, astmy, chronických obštrukčných ochorení pľúc, ako napríklad chronickej bronchitídy, psoriázy, ulceróznej kolitídy, gastropatie alebo enteropatie vyvolanej nesteroidnými antiflogistikami, cystickej fibrózy, Alzheimerovej choroby, šoku, reperfúzných poškodení/ischémiie, artériosklerózy a sklerózy multiplex.

(74) Majlingová Marta, Ing., Bratislava, SK;



7 (51) C 07C 231/08

(21) 263-99

(71) NYCOMED IMAGING AS, Oslo, NO;

(72) Gulbrandsen Trygve, Oslo, NO; Ingvoldstad Odd Einar, Oslo, NO; Holmaas Lars Terje, Oslo, NO;

(54) Spôsob výroby kyseliny N-alkylacylaminofenylkarboxylovej alebo jej derivátu

(22) 29.08.97

(32) 29.08.96

(31) 9618055.9

(33) GB

(86) PCT/GB97/02335, 29.08.97

(57) Opisuje sa spôsob výroby kyseliny N-alkyl-acylaminofenylkarboxylovej alebo jej derivátu acyláciou kvapalnej fázy a následnou N-alkyláciou zodpovedajúcej kyseliny aminofenylkarboxylovej alebo jej derivátu, pričom zahŕňa pridanie alkyláčného činidla k roztoku, ktorý obsahuje reakčné produkty uvedenej acylácie, na uskutočnenie N-alkylácie.

(74) Majlingová Marta, Ing., Bratislava, SK;

7 (51) C 07C 271/28, A 61K 31/27

(21) 956-99

(71) ASTA MEDICA AKTIENGESELLSCHAFT, Dresden, DE;

(72) Meisel Peter, Dresden, DE; Landgraf Karl-Friedrich, Dresden, DE; Schäfer Jürgen, Radebeul, DE; Thiel Wilfried, Langebrück, DE; Rischer Matthias, Maintal, DE; Olbrich Alfred, Halle, DE; Kutscher Bernhard, Maintal, DE;

(54) Modifikácie 2-amino-4-(4-fluórbenzylamino)-1-etoxykarbonylaminobenzénu, spôsob ich prípravy a ich použitie

(22) 09.01.98

(32) 20.01.97

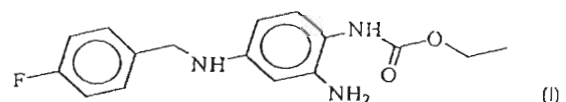
(31) 197 01 694.4

(33) DE

(86) PCT/EP98/00086, 09.01.98

(57) Opisujú sa modifikácie zlúčeniny 2-amino-4-(4-fluórbenzylamino)-1-etoxykarbonylaminobenzénu vzorca (I), spôsobu ich prípravy a ich použitia vo farmaceutických kompozíciách.

(74) Bušová Eva, JUDr., Bratislava, SK;



7 (51) C 07C 257/18, 257/20, 271/64, A 61K 31/155

(21) 296-99

(71) Boehringer Ingelheim Pharma KG, Ingelheim am Rhein, DE;

(72) Schromm Kurt, Ingelheim am Rhein, DE; Anderskewitz Ralf, Bingen, DE; Renth Ernst-Otto, Kiel, DE; Birke Franz, Ingelheim am Rhein, DE; Jennewein Hans Michael, Wiesbaden, DE;

(54) Benzamidínové deriváty, spôsob ich prípravy, farmaceutický prostriedok s ich obsahom a ich použitie

- 7 (51) C 07C 311/05, 311/18, C 07D 233/84,
C 07C 233/78, 255/57, C 07D 261/10,
C 07C 235/84, 275/30, 275/38

(21) 1488-98

(71) PHARMACIA & UPJOHN COMPANY,
Kalamazoo, MI, US;

(72) Haadsma-Svensson Susanne R., Portage, MI, US;
Cleek Kerry Anne, Kalamazoo, MI, US; Lin
Chiu-Hong, Portage, MI, US; Leiby Jeffrey A.,
Kalamazoo, MI, US; Darlington William H.,
Kalamazoo, MI, US; Romero Arthur G.,
Kalamazoo, MI, US;

(54) Arylom substituované cyklické amíny ako se-
lektívne D3 ligandy dopamínu

(22) 12.05.97

(32) 31.05.96

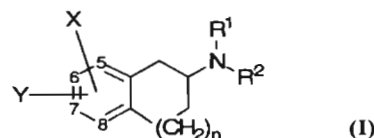
(31) 60/018 794

(33) US

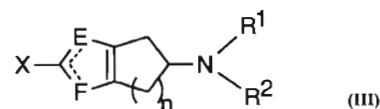
(86) PCT/US97/07650, 12.05.97

(57) Zlúčenina všeobecného vzorca (I) a jej farmaceuticky prijateľné soli, kde X a Y sú v polohe 5, 6 alebo 7, kde i) n je 1, potom X je $(\text{CH}_2)_m\text{CO-NR}^4\text{R}^5$, $(\text{CH}_2)_m\text{SO}_2\text{R}^3$, $(\text{CH}_2)_m\text{SO}_2\text{NR}^4\text{R}^5$, $(\text{CH}_2)_m\text{NR}^4\text{CONHR}^5$, $(\text{CH}_2)_m\text{NHSO}_2\text{R}^3$, $(\text{CH}_2)_m\text{NHCOR}^3$ alebo $\text{C}(\text{O})\text{R}^4$ (kde m je 0 alebo 1 s tou výnimkou, že pokiaľ m je 0, potom Y nie je vodík alebo halogén); a Y je R^4 , $(\text{CH}_2)_p\text{CONR}^4\text{R}^5$, $(\text{CH}_2)_p\text{CN}$, $(\text{CH}_2)_p\text{SO}_2\text{NR}^4\text{R}^5$, OR^6 , $(\text{CH}_2)_p\text{SO}_2\text{R}^3$, $(\text{CH}_2)_p\text{NHSO}_2\text{R}^3$, halogén, alebo $(\text{CH}_2)_p\text{NH-COR}^3$ (kde p je 0 alebo 1); ii) n je 0 alebo 1, potom X a Y sú k sebe vzájomne v orto-polohe a tvoria spoločne: a) $-\text{C}(\text{O})\text{NR}^{10}\text{C}(\text{O})-$, b) $-\text{C}(\text{O})\text{-NR}^4(\text{CH}_2)_x\text{NR}^{10}\text{-C}(\text{O})-$ (kde x je 0 alebo 1), c) $\text{CH}_2\text{NR}^{10}\text{C}(\text{O})-$, d) $-(\text{CH}_2)_2\text{NR}^{10}\text{C}(\text{O})-$, e) $\text{CH}_2\text{C}(\text{O})\text{NR}^{10}-$, f) $-\text{N}(\text{R}^3)\text{-C}(\text{O})\text{-N}(\text{R}^3)-$, g) $-\text{N}(\text{R}^3)\text{-C}(\text{O})\text{-O}-$, h) $-\text{N}=\text{C}(\text{R}^7)\text{-N}(\text{R}^3)-$, alebo j) $-\text{CH}_2\text{N}(\text{R}^8)\text{CH}_2-$; alebo iii) n je 0 a Y je OR^9 , potom X môže byť $(\text{CH}_2)_m\text{CONR}^4\text{R}^5$, $(\text{CH}_2)_m\text{-SO}_2\text{NR}^4\text{R}^5$, $(\text{CH}_2)_m\text{NR}^4\text{CONHR}^5$, $(\text{CH}_2)_m\text{-SO}_2\text{R}^3$, $(\text{CH}_2)_m\text{NHSO}_2\text{R}^3$ alebo $(\text{CH}_2)_m\text{NH-COR}^3$, $\text{C}(\text{O})\text{R}^4$ (kde m je 0 alebo 1). Zlúčenina všeobecného štruktúrneho vzorca (III) alebo jej farmaceuticky prijateľné soli, kde E alebo F je N a ostatné je S; n je 1 alebo 2. Skupiny $\text{R}^1 - \text{R}^{10}$ všeobecných štruktúrnych vzorcov (I), (II) a (III) sú definované v patentových nárokoch.

(74) Guniš Jaroslav, Mgr., Bratislava, SK;



(I)



(III)

7 (51) C 07C 323/22, 327/34, A 61K 31/27, 31/21

(21) 5303-89

(71) Schwarz Pharma AG, Monheim, DE;

(72) Hütter Joachim, Dr., Leverkusen, DE; Noack Eike, prof. Dr., Neuss, DE; Sandrock Klaus, Dr., Langenfeld/Rhld., DE;

(54) Organické nitráty, spôsob ich výroby a liečivo s ich obsahom

(22) 14.09.89

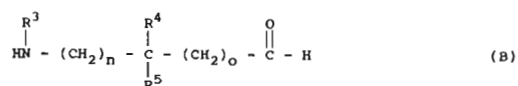
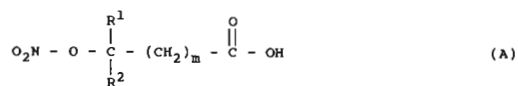
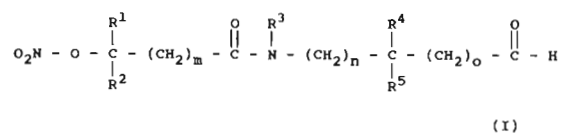
(32) 15.09.88

(31) P 3831 311.1

(33) DE

(57) Zlúčeniny všeobecného vzorca (I), ktoré sa skladajú z nitrátov vyšších karboxylových kyselín, aminokyselín obsahujúcich síru alebo z peptidov. Substituenty uvedené vo všeobecnom vzorci (I) majú význam uvedený v patentových nárokoch. Spôsob výroby organických nitrátov kondenzáciou zodpovedajúcich nitrátokarboxylových kyselín všeobecného vzorca (A) vo forme ich voľnej kyseliny alebo ich reaktívnych halogenidov, amidov alebo esterov a/alebo anhydridov s aminoskupinou zodpovedajúcej aminokyseliny alebo zodpovedajúceho peptidu všeobecného vzorca (B). Ďalej je opísané liečivo, ktoré obsahuje jednu z uvedených zlúčenín alebo ich zmes, a/alebo ich deriváty, a/alebo ich farmaceuticky prijateľné soli.

(74) Bušová Eva, JUDr., Bratislava, SK;



7 (51) C 07C 323/58, A 61K 31/195, C 07C 323/59

(21) 933-99

(71) GLAXO GROUP LIMITED, Greenford, Middlesex, GB;

(72) Beams Richard Mansfield, Shirley, Surrey, GB; Drysdale Martin James, Cambridge, GB; Franzmann Karl Witold, London, GB; Frend Anthony Joseph, Stevenage, Hertfordshire, GB; Hodson Harold Francis, Beckenham, Kent, GB; Knowles Richard Graham, Stevenage, Hertfordshire, GB; Rees Daryl David, Keston, Kent, GB; Sawyer David Alan, Beckenham, Kent, GB;

(54) **Amidínové zlúčeniny, spôsob ich prípravy, farmaceutický prostriedok s ich obsahom, ich použitie a medziprodukt**

(22) 09.01.98

(32) 13.01.97

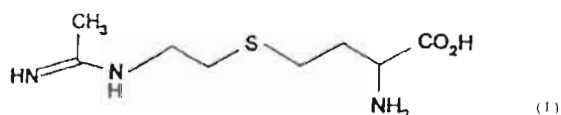
(31) 08/783 402

(33) US

(86) PCT/EP98/00096, 09.01.98

(57) Opisujú sa amidínové zlúčeniny vzorca (I), spôsob ich výroby, farmaceutické prostriedky s ich obsahom a ich použitie v lekárske ako selektívnych inhibítorov syntázy oxidu dusnatého.

(74) Majlingová Marta, Ing., Bratislava, SK;



7 (51) C 07C 327/32, C 07D 333/24, 213/56, 295/14, 213/83, 333/38, C 07C 323/53, C 07D 213/75, A 61K 31/16

(21) 1275-99

(71) NOVARTIS AG, Basel, CH;

(72) Fink Cynthia Anne, Lebanon, NJ, US;

(54) **Cyklické deriváty amidov acylaminokyselín substituované tiorskupinou a spôsob ich prípravy**

(22) 17.09.99

(32) 20.03.97

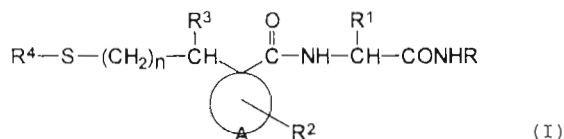
(31) 60/039 845

(33) US

(86) PCT/EP98/01584, 18.03.98

(57) Zlúčenina všeobecného vzorca (I), kde R, R¹, R², R³, R⁴, A a n sa definujú v opise; jej farmaceuticky prijateľné soli, disulfidy zodpovedajúce uvedeným zlúčeninám všeobecného vzorca (I), kde R⁴ je atóm vodíka; spôsob ich prípravy; farmaceutické prostriedky obsahujúce tieto zlúčeniny; a spôsob inhibície aktivity TNF- α a metaloproteázy degradujúcej matricu a liečenie ochorení alebo stavov, ktoré závisia od TNF- α a matricovej metaloproteázy, napríklad zápalových ochorení, osteoartritídy, reumatoidnej artritídy a nádorov u cicavcov, pri ktorom sa použijú tieto zlúčeniny.

(74) Čechvalová Dagmar, Bratislava, SK;



7 (51) C 07D 207/02, 207/08

(21) 148-99

(71) American Cyanamid Company, Madison, NJ, US;

(72) Kameswaran Venkataraman, Trenton, NJ, US;

(54) **Spôsob prípravy 2-aryl-5-(perfluóralkyl)pyrolových zlúčenín z N-(arylmetylén)-1-chlór-1-(perfluóralkyl)metylamínových zlúčenín**

(22) 05.02.99

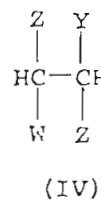
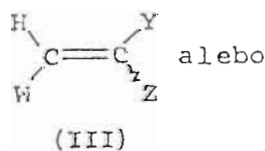
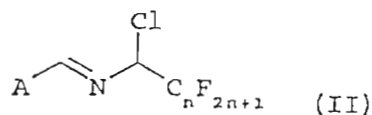
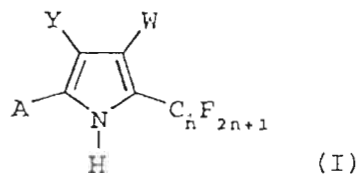
(32) 09.02.98

(31) 09/020 611

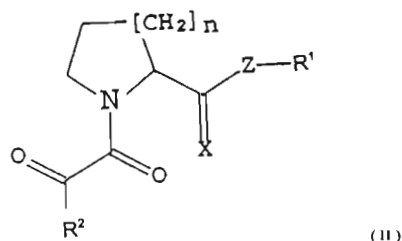
(33) US

(57) Je opísaný spôsob prípravy 2-aryl-5-(perfluóralkyl)-pyrolových zlúčenín všeobecného vzorca (I), v ktorom W znamená atóm vodíka alebo C_mF_{2m+1}, Y znamená kyanoskupinu, nitroskupinu alebo CO₂R, R znamená alkylovú skupinu s 1 až 4 atómami uhlíka, m a n znamenajú každý nezávisle celé číslo 1, 2, 3, 4, 5, 6, 7 alebo 8 a A znamená nesubstituovanú alebo substituovanú fenylovú skupinu, furylovú skupinu alebo tienylovú skupinu, pričom význam substituentov je uvedený v opisnej časti, pri ktorom sa uvedie N-(arylmetyl)-1-chlór-1-(perfluóralkyl)metylamínovej zlúčeniny všeobecného vzorca (II) do reakcie s dienofilnou zlúčeninou všeobecného vzorca (III) alebo α,β -dihalogénzlúčeninou všeobecného vzorca (IV), pričom A, n, W, Y je už definované a Z znamená atóm Cl, Br alebo J a bázou v prítomnosti rozpúšťadla. Opísané sú aj medzi produkty tohto spôsobu.

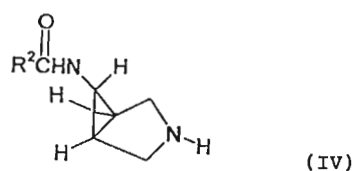
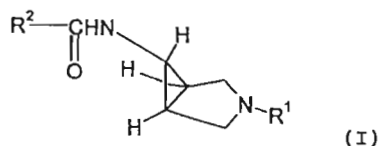
(74) Bušová Eva, JUDr., Bratislava, SK;



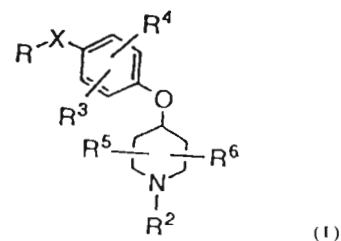
- 7 (51) C 07D 207/06, 211/14, A 61K 31/40, 31/445
 (21) 265-99
 (71) Guilford Pharmaceuticals Inc., Baltimore, MD, US;
 (72) Hamilton Gregory S., Catonsville, MD, US; Li Jia-He, Cockeysville, MD, US;
 (54) **Heterocyklické tioestery a ketóny, farmaceutický prostriedok s ich obsahom a ich použitie**
 (22) 09.09.97
 (32) 25.09.96, 01.08.97
 (31) 08/721 765, 08/904 461
 (33) US, US
 (86) PCT/US97/15832, 09.09.97
 (57) Neurotrofické malé molekuly heterocyklických tioesterov a ketónov s nízkou molekulovou hmotnosťou všeobecného vzorca (II), ktoré majú afinitu k imunofilnému typu FKBP, a ich použitie ako inhibítorov enzýmovej aktivity spojenjej s proteínmi imunofilnými, hlavne enzýmovej aktivity peptidyl-prolyl-izomerázovej alebo rotamázovej aktivity.
 (74) Bachratá Magdaléna, Mgr., Bratislava, SK;



- 7 (51) C 07D 209/52, 471/04
 (21) 38-99
 (71) PFIZER PRODUCTS INC., Groton, CT, US;
 (72) Charles Kwok-Fung Chiu, Attleboro, MA, US; Lewin Theophilus Wint, Old Saybrook, CT, US;
 (54) **Spôsob výroby naftyridónov a medziprodukty**
 (22) 13.01.99
 (32) 16.01.98
 (31) 60/071 601
 (33) US
 (57) Opisuje sa spôsob výroby naftyridónkarboxylovej kyseliny a jej derivátov, pri ktorom sa používajú medziprodukty s bočným reťazcom, ktoré majú štruktúru zodpovedajúcu vzorcu (I) alebo (IV).
 (74) Bušová Eva, JUDr., Bratislava, SK;



- 7 (51) C 07D 211/46, 405/12, 405/14, 211/58, A 61K 31/445
 (21) 201-99
 (71) Schering Corporation, Kenilworth, NJ, US;
 (72) Wang Yuguang, North Brunswick, NJ, US; Chang Wei K., Livingston, NJ, US; Dugar Sundeep, Bridgewater, NJ, US; Chackalamanni Samuel, East Brunswick, NJ, US;
 (54) **Éterové muskarínové antagonisty**
 (22) 13.08.97
 (32) 15.08.96
 (31) 08/700 722
 (33) US
 (86) PCT/US97/13894, 13.08.97
 (57) Zlúčeniny všeobecného vzorca (I) alebo ich izomér, farmaceuticky prijateľná soľ, ester alebo solvát, kde X je väzba, -O-, -S-, -SO-, -SO₂-, -CO-, -C(OR⁷)₂-, -CH₂-O-, -O-CH₂-, -CH=CH-, -CH₂-, -CH(C₁ až C₆alkyl)-, -C(C₁ až C₆alkyl)₂-, -CONR¹⁷-, -NR¹⁷CO-, -O-C(O)NR¹⁷-, -NR¹⁷C(O)-O-, -SO₂NR¹⁷- alebo -NR¹⁷SO₂-, R je cykloalkyl, nepovinne substituovaný fenyl alebo nepovinne substituovaný pyridyl, R² je H, alkyl, nepovinne substituovaný cykloalkyl, cykloalkenyl, t-butoxykarbonyl alebo nepovinne substituovaný piperidinyľ a zvyšné premenné zodpovedajú definícii uvedenej v opise. Zlúčeniny všeobecného vzorca (I) sú použiteľné na liečenie choroby rozpoznávania, akou je Alzheimerova choroba. Sú opísané aj farmaceutické prostriedky, spôsoby výroby a kombinácie zlúčenín všeobecného vzorca (I) s acetylcholinesterázovými inhibítormi.
 (74) Patentservis Bratislava, a. s., Bratislava, SK;



- 7 (51) C 07D 215/14, A 01N 43/42, C 07D 215/18, 215/36, 217/22, 215/22, 215/26
 (21) 261-99
 (71) BASF AKTIENGESELLSCHAFT, Ludwigshafen, DE;
 (72) Otten Martina, Ludwigshafen, DE; Götz Norbert, Worms, DE; Von Deyn Wolfgang, Neustadt, DE; Engel Stefan, Idstein, DE; Kardorff Uwe, Mannheim, DE; Plath Peter, Frankenthal, DE; Hill Regina Luise, Speyer, DE; Witschel Matthias, Ludwigshafen, DE; Misslitz Ulf, Neustadt, DE; Westphalen Karl-Otto, Speyer, DE; Walter Helmut, Obrigheim, DE;

(54) Hetaroyl cyklohexániónové deriváty s herbicídnyim účinkom, spôsob ich prípravy, kompozície s ich obsahom a ich použitie

(22) 09.09.97

(32) 20.09.96

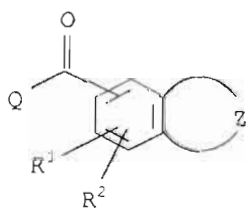
(31) 196 38 486.9

(33) DE

(86) PCT/EP97/04894, 09.09.97

(57) Sú opísané hetaroylové deriváty vzorca (I), v ktorom R^1 a R^2 každý znamená atóm vodíka, nitro skupinu, halogén, kyanoskupinu, tiokyanátovú skupinu, hydroxylovú skupinu, merkaptoskupinu, C_1 - C_6 -alkyl, C_1 - C_6 -alkoxy, C_1 - C_6 -alkyltio, C_1 - C_6 -alkylsulfíny, C_1 - C_6 -alkylsulfonyl alebo C_1 - C_6 -alkoxysulfonyl, pričom najmenej posledných šesť zvyškov môže byť substituovaných a/alebo funkcionalizovaných; feny, fenyloxy, fenylio, fenylsulfíny alebo fenylsulfonyl, kde posledných päť zvyškov môže byť substituovaných substituentmi uvedenými v opisnej časti, Z predstavuje nesubstituovaný alebo substituovaný štvorčlenný nenasýtený, čiastočne alebo úplne nasýtený reťazec pozostávajúci z troch uhlíkov a jedného dusíka; Q znamená nesubstituovaný alebo substituovaný cyklohexán-1,3-dión naviazaný v polohe 2; a ich poľnohospodársky využiteľné soli. Ďalej je opísaný spôsob prípravy hetaroylových derivátov, kompozícií, ktoré ich obsahujú, a použitie týchto derivátov alebo týchto kompozícií na ničenie nežiaducich burín.

(74) Žovicová Viera, Mgr., Bratislava, SK;



(1)

7 (51) C 07D 231/38, C 07C 251/76, 243/22, 249/16

(21) 1191-99

(71) RHONE-POULENC AGRO, Lyon, FR;

(72) D'Silva Themistocles, Chapel Hill, NC, US; Ancel Jean-Erick, Saint-Genis-Laval, FR;

(54) Spôsob prípravy pesticídnych medziproduktov

(22) 25.02.98

(32) 03.03.97

(31) 60/039 516

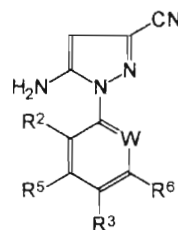
(33) US

(86) PCT/EP98/01057, 25.02.98

(57) Spôsob prípravy zlúčenín vzorca (I), kde W je atóm dusíka alebo skupina $-CR^4$; R^2 , R^4 , R^5 a R^6 nezávisle od seba znamenajú napríklad atóm vodíka, atóm halogénu, C_1 - C_6 alkylovú skupinu a iné; R^3 je napríklad atóm vodíka, C_1 - C_6 alkoxy skupina,

C_1 - C_6 alkylová skupina a iné; medziprodukty na prípravu zlúčenín vzorca (I) a spôsob ich prípravy.

(74) Čechvalová Dagmar, Bratislava, SK;



(1)

7 (51) C 07D 239/60, 215/22, 239/34, A 61K 31/505

(21) 1276-98

(71) BASF AKTIENGESELLSCHAFT, Ludwigshafen, DE;

(72) Amberg Wilhelm, Friedrichsdorf, DE; Kling Andreas, Mannheim, DE; Klinge Dagmar, Heidelberg, DE; Riechers Hartmut, Neustadt, DE; Baumann Ernst, Dudenhofen, DE; Unger Liliane, Ludwigshafen, DE; Raschack Manfred, Weisenheim, DE; Hergenröder Stefan, Mainz, DE; Schult Sabine, Speyer, DE;

(54) Deriváty karboxylových kyselín a ich použitie

(22) 04.04.97

(32) 12.04.96

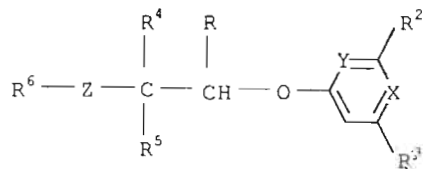
(31) 196 14 542.2

(33) DE

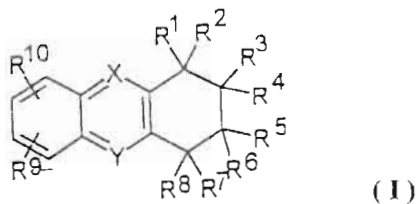
(86) PCT/EP97/01687, 04.04.97

(57) Sú opísané deriváty karboxylových kyselín vzorca (I), kde R je tetrazolyl, kyano alebo skupina $-COR^1$, X je dusík alebo CR^{12} , kde R^{12} je vodík alebo C_1 - C_5 -alkyl, alebo CR^{12} tvorí spolu s CR^2 alebo CR^3 5- alebo 6-členný alkylenový alebo alkenylenový kruh, ktorý môže byť substituovaný jednou alebo dvoma C_1 - C_4 -alkylovými skupinami a v ktorom v každom prípade jedna metylénová skupina môže byť nahradená kyslíkom, sírou, $-NH$ alebo $-NC_1$ - C_4 -alkylom, Y je dusík alebo metín, Z je síra alebo kyslík a význam ďalších substituentov R^1 , R^2 , R^3 , R^4 , R^5 a R^6 je uvedený v opisnej časti, a ich použitie ako inhibítorov endotelínových receptorov.

(74) Žovicová Viera, Mgr., Bratislava, SK;



(1)



7 (51) C 07D 401/00

(21) 336-99

- (71) Schering Corporation, Kenilworth, NJ, US;
 (72) Taveras Arthur G., Rockaway, NJ, US; Mallams Alan K., Hackettstown, NJ, US; Afonso Adriano, West Caldwell, NJ, US; Remiszewski Stacy W., Washington Township, NJ, US; Njoroge F. George, Union, NJ, US; Doll Ronald J., Maplewood, NJ, US; Lalwani Tarik, Edison, NJ, US; Alvarez Carmen, Roselle Park, NJ, US;

(54) Zlúčeniny vhodné na inhibíciu farnezylné proteín transferázy

(22) 11.09.97

(32) 13.09.96, 17.06.97

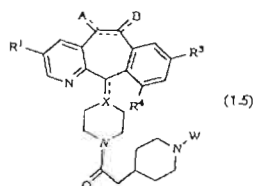
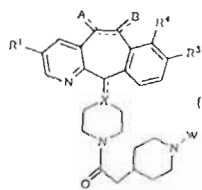
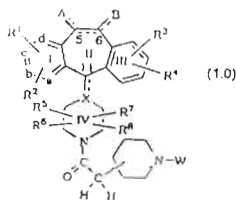
(31) 08/713 297, 08/877 453

(33) US, US

(86) PCT/US97/19976, 11.09.97

- (57) Sú uvedené zlúčeniny vzorca (1.0). Zlúčeniny vzorca (1.0) predstavujú zlúčeniny vzorca (1.4) alebo (1.5), kde R¹, R³ a R⁴ je každá vybraná z halogénov. Sú tiež uvedené metódy inhibície farnezylné proteín transferázy a množenia abnormálnych buniek ako nádorové množenie.

- (74) Patentservis Bratislava, a. s., Bratislava, SK;



7 (51) C 07D 401/06, A 61K 31/50, C 07D 413/14, C 07F 5/02, C 07D 401/14, 403/06, 401/12

(21) 1096-99

- (71) NOVARTIS AG, Basel, CH;
 (72) Bold Guido, Gipf-Oberfrick, CH; Frei Jörg, Hölstein, CH; Traxler Peter, Schönenbuch, CH; Altmann Karl-Heinz, Reinach, CH; Mett Helmut, Neuenburg, DE; Stover David Raymond, Wilmington, MA, US; Wood Jeanette, Biel-Benken, CH;

(54) Ftalazíny s aktivitou inhibujúcou angiogénu, spôsob ich prípravy, ich použitie a prostriedky, ktoré ich obsahujú

(22) 11.02.98

(32) 13.02.97

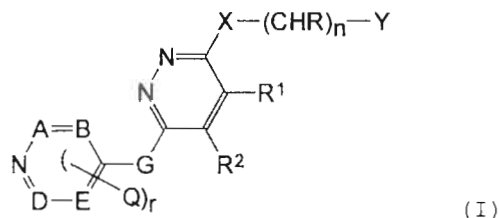
(31) 315/97

(33) CH

(86) PCT/EP98/00764, 11.02.98

- (57) Opisujú sa zlúčeniny všeobecného vzorca (I) a ich soli, kde r je 0 až 2, n je 0 až 2, m je 0 až 4, R¹ a R² sú v každom prípade nižší alkyl alebo spoločne tvoria mostík všeobecného vzorca (I*), alebo spoločne tvoria mostík všeobecného vzorca (I**), kde význam ostatných substituentov je uvedený v opise, ktoré inhibujú angiogénu.

- (74) Čechvalová Dagmar, Bratislava, SK;



7 (51) C 07D 401/12, 413/12, 413/14, 417/14, A 61K 31/44

(21) 644-99

- (71) DARWIN DISCOVERY LIMITED, Cambridge, GB;

- (72) Dyke Hazel Joan, Cambridge, GB; Montana John Gary, Cambridge, GB;

(54) Bicyklické arylkarboxamidy a ich terapeutické použitie

(22) 17.11.97

(32) 15.11.96, 22.04.97

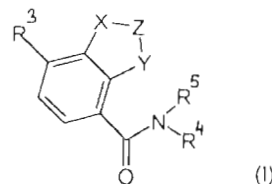
(31) 9623860.5, 9708062.6

(33) GB, GB

(86) PCT/GB97/03154, 17.11.97

- (57) Sú opísané zlúčeniny všeobecného vzorca (I), ktoré majú terapeutické využitie ako inhibitory THF alebo fosfodiesterázy.

- (74) Patentservis Bratislava, a. s., Bratislava, SK;



7 (51) C 07D 401/14, A 61K 31/435, C 07H 5/06
(21) 335-99

(71) Schering Corporation, Kenilworth, NJ, US;

(72) Taveras Arthur G., Rockaway, NJ, US; Njoroge F. George, Union, NJ, US;

(54) Substituované deriváty benzocykloheptapyridínu použiteľné pri liečbe nádorových ochorení tým, že inhibujú farnezyloprotein transferázu

(22) 11.09.97

(32) 13.09.96

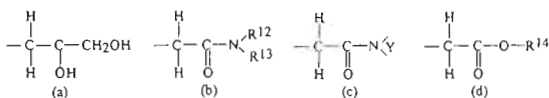
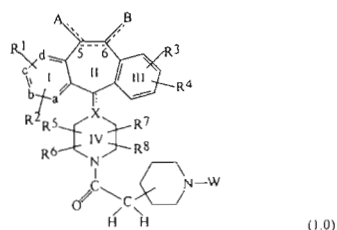
(31) 08/711 925

(33) US

(86) PCT/US97/15905, 11.09.97

 (57) Zlúčenina vzorca (1.0), kde R^1 , R^3 a R^4 sú nezávisle vybrané z halogénov, W predstavuje skupinu vzorca (a), (b), (c) a (d), ktoré sú použiteľné pri liečení nádorových ochorení.

(74) Patentservis Bratislava, a. s., Bratislava, SK;


7 (51) C 07D 405/14, A 61K 31/495, C 07D 409/14, 401/04, 413/14
(21) 155-99

(71) Schering Corporation, Kenilworth, NJ, US;

(72) Lowe Derek B., Kenilworth, NJ, US; Chang Wei K., Livingston, NJ, US; Kozlowski Joseph A., Princeton, NJ, US; Berger Joel G., Tucson, AZ, US; McQuade Robert, Scotch Plains, NJ, US; Barnett Allen, Pine Brook, NJ, US; Scherlock Margaret, Bloomfield, NJ, US; Tom Wing, Cedar Grove, NJ, US; Dugar Sundeep, Bridgewater, NJ, US; Chen Lian-Yong, Plainsboro, NJ, US; Clader John W., Cranford, NJ, US; Chackalamannil Samuel, East Brunswick, NJ, US; Wang Yuguang, North Brunswick, NJ, US; McCombie Stuart W., Caldwell, NJ, US; Tagat Jayaram R., Westfield, NJ, US; Vice Susan F., Mountainside, NJ, US; Vaccaro Wayne D., Yardley, PA, US; Green Michael J., Encinitas, CA, US; Browne Margaret E., Bloomfield, NJ, US; Asberom Theodoros, West Orange, NJ, US; Boyle Craig D., Bridgewater, NJ, US; Josien Hubert B., Jersey City, NJ, US;

(54) Muskarínové antagonisty

(22) 06.08.97

(32) 08.08.96

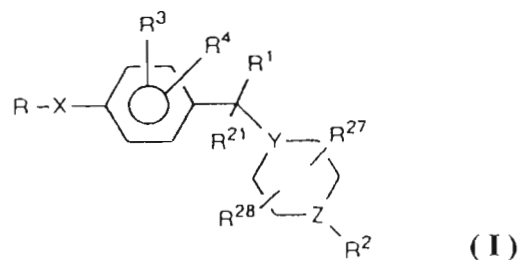
(31) 08/700 628

(33) US

(86) PCT/US97/13383, 06.08.97

 (57) Di-N-substituované piperazínové alebo 1,4-di-substituované piperidínové zlúčeniny podľa všeobecného vzorca (I) (vrátane všetkých izomérov, solí, esterov a solvátov), kde R, R^1 , R^2 , R^3 , R^4 , R^{21} , R^{27} , R^{28} , X, Y a Z zodpovedajú definícii uvedenej v predkladanej prihláške, sú muskarínové antagonisty použiteľné na liečenie chorôb rozpoznávania, ako je Alzheimerova choroba. Tiež sú opísané farmaceutické prostriedky a spôsob výroby, opísané sú synergistické kombinácie zlúčenín podľa všeobecného vzorca (I) s acetylcholinesterázovými inhibítormi.

(74) Patentservis Bratislava, a. s., Bratislava, SK;


7 (51) C 07D 413/06, A 61K 31/445
(21) 536-99

(71) MERCK PATENT GmbH, Darmstadt, DE;

(72) Prücher Helmut, Heppenheim, DE; Gottschlich Rudolf, Reinheim, DE; Leibrock Joachim, Griesheim, DE;

(54) 6-{3-[4-(4-Fluórbenzyl)piperidín-1-yl]propionyl}-3H-benzoxazol-2-on, spôsob jeho prípravy, jeho použitie a farmaceutický prostriedok, ktorý ho obsahuje

(22) 10.10.97

(32) 30.10.96

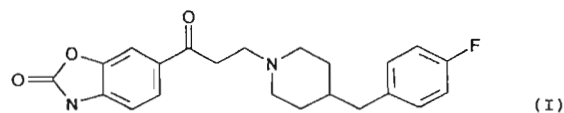
(31) 196 43 790.3

(33) DE

(86) PCT/EP97/05590, 10.10.97

(57) Je opísaný 6-{3-[4-(4-fluórbenzyl)piperidín-1-yl]propionyl}-3H-benzoxazol-2-on vzorca (I) a jeho fyziologicky vhodné soli. Ďalej je opísaný spôsob jeho prípravy, farmaceutický prostriedok s jeho obsahom a použitie tejto zlúčeniny ako excitatorického aminokyselinového antagonistu na liečenie neurodegeneratívnych ochorení vrátane mozgovovaskulárnych chorôb, epilepsie, schizofrenie, Alzheimerovej, Parkinsonovej, Huntingtonovej choroby, mozgových ischemií, infarktov alebo psychóz.

(74) Bušová Eva, JUDr., Bratislava, SK;



7 (51) C 07D 417/12, A 61K 31/495

(21) 1505-98

(71) PFIZER INC., New York, NY, US;

(72) Busch Frank R., Gales Ferry, CT, US; Rose Carol A., Ledyard, CT, US;

(54) **Trihydrát metánsulfonátu 5-(2-(4-(1,2-benzotiazol-3-yl)-1-piperaziny)etyl)-6-chlór-1,3-dihydro-2H-indol-2-onu, farmaceutická kompozícia na jeho báze a spôsob liečby psychotických porúch**

(22) 26.03.97

(32) 07.05.96

(31) 60/016 537

(33) US

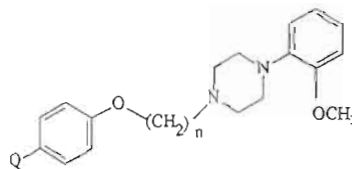
(86) PCT/IB97/00306, 26.03.97

(57) Je opísaný trihydrát metánsulfonátu 5-(2-(4-(1,2-benzotiazol-3-yl)-1-piperaziny)etyl)-6-chlór-1,3-dihydro-2H-indol-2-onu, tzn. ziprasidonu. Farmaceutická kompozícia na liečenie psychotických porúch, ako schizofrénie, bolesti spojenej s migrénou alebo úzkosti, obsahujúca túto zlúčeninu v množstve účinnom na liečenie psychotických poruchy a farmaceuticky vhodný nosič. Spôsob liečby psychotických porúch u cicavcov, pri ktorom sa cicavcom podá táto zlúčenina v množstve účinnom na liečenie psychotických poruchy.

(74) Bušová Eva, JUDr., Bratislava, SK;

spôsobu prípravy uvedených zlúčenín a kompozícií. Zlúčeniny vzorca (I) majú hlavne antipsychotické účinky.

(74) Rott, Růžička, Guttman, v. o. s., Bratislava, SK;



(I)

7 (51) C 07D 471/04, A 61K 31/435, 31/505, 31/425, C 07D 487/04, 513/04 // (C 07D 471/04; 235:00, 221:00, 209:00)

(21) 494-99

(71) RICHTER GEDEON VEGYÉSZETI GYÁR RT., Budapest, HU;

(72) Laszlovszky István, Budapest, HU; Domány György, Budapest, HU; Ács Tibor, Budapest, HU; Ferenczy György, Budapest, HU; Szántay Csaba Jr., Budapest, HU; Thuroczyné Kálmán Eszter, Budapest, HU; Lapis Erzsébet, Budapest, HU; Trischler Ferenc, Budapest, HU; Hegedüs Béla, Budapest, HU; Auth Ferenc, Budapest, HU; Csejtei Mónika, Budapest, HU; Kárpáti Egon, Budapest, HU; Kiss Béla, Budapest, HU; Laszky Judit, Budapest, HU; Pellioniszné Paróczai Margit, Budapest, HU; Sarkadi Ádám, Budapest, HU; Szabó Sándor, Budapest, HU;

(54) **Deriváty 2-metoxyfenylpiperazínu, spôsob ich prípravy a použitie**

(22) 22.10.97

(32) 30.10.96

(31) P 96 03001

(33) HU

(86) PCT/HU97/00069, 22.10.97

(57) Opisujú sa kondenzované heterocyklické zlúčeniny s napojením kruhu cez dusíkový atóm vzorca (I), kde Q znamená 2-indolizinylovú, 2-imidazo[1,2-a]pyridinylovú, 2-imidazo[1,2-a]pyrimidinylovú, 6-(2,3-dihydroimidazo[2,1-b]tiazol)yllovú alebo 6-imidazo[2,1-b]tiazolylovú skupinu - a n je celé číslo od 2 do 4 - a ich terapeuticky použiteľné soli. Ďalej sa opisujú farmaceutické kompozície obsahujúce tieto zlúčeniny, rovnako ako

7 (51) C 07D 487/04

(21) 518-99

(71) Ciba Specialty Chemicals Holding Inc., Basel, CH;

(72) Flandrin Franck Rey, Strasbourg, FR; Hu Guo-Hua, Nancy Cedex, FR; Bugnon Philippe, Essert, CH; Hao Zhimin, Riehen, CH;

(54) **Spôsob objemového farbenia čiastočne kryštalických plastov a pigmentové kompozície na báze diaryldiketopyrolo[3,4-c]pyrolov nespôsobujúce deformácie**

(22) 20.04.99

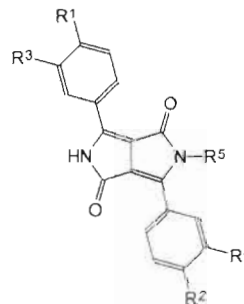
(32) 22.04.98, 02.03.99

(31) 915/98, 380/99

(33) CH, CH

(57) Opisuje sa použitie zlúčenín všeobecného vzorca (I), kde R¹, R², R³ a R⁴ sú nezávisle od seba vodík, halogén, skupina R⁶, skupina OR⁶ alebo skupina SR⁶, R⁵ je vodík alebo lineárna alebo rozvetvená alkylová skupina obsahujúca 1 až 12 atómov uhlíka, benzylová skupina alebo fenetylová skupina, a R⁶ je nepolárna skupina, ktorá je nesubstituovaná alebo substituovaná jedenkrát alebo viackrát halogénom alebo O-alkylovou skupinou obsahujúcou 1 až 6 atómov uhlíka pod podmienkou, že R⁵ je atóm vodíka, R¹, R², R³ alebo R⁴ sú skupina R⁶, skupina OR⁶ alebo skupina SR⁶, ako prísad pri pigmentácii čiastočne kryštalických plastov, najmä tých, ktoré sa spracúvajú vstrekaním, pigmentmi obsahujúcimi najmenej jednu každú skupinu -C(O)- a -N(H)-, ktoré sú navzájom spojené ako -C(O)-N(H)- alebo sú navzájom konjugované. Výhodné sú chinakridónové pigmenty, diazokondenzované pigmenty, izoindolínové pigmenty a pyrolo-[3,4-c]pyrolové pigmenty. Opisujú sa aj zodpovedajúce prostriedky a nové zlúčeniny. Týmito prostriedkami sa dá zabrániť deformácii.

(74) Čechvalová Dagmar, Bratislava, SK;



(I)

7 (51) C 07D 487/04, A 61K 31/40

(21) 1080-99

(71) KYOTO PHARMACEUTICAL INDUSTRIES, LTD., Nakakyo-ku, Kyoto-shi, Kyoto, JP;

(72) Matsui Hiroshi, Nara-shi, Nara, JP; Kasai Masayasu, Yamatokoriyama-shi, Nara, JP;

(54) **Využitie karbapenemových zlúčenín a ich medziproductov**

(22) 02.02.98

(32) 07.02.97, 12.09.97

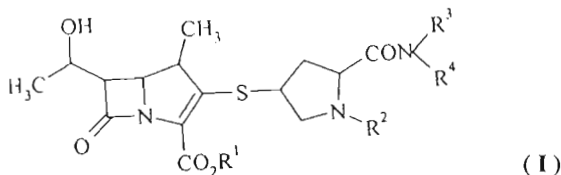
(31) 9/25671, 9/248903

(33) JP, JP

(86) PCT/JP98/00446, 02.02.98

(57) Karbapenemové zlúčeniny všeobecného vzorca (I) a ich farmaceuticky prijateľné soli majú výbornú absorpciu v tráviacom trakte a dostatočnú antibakteriálnu aktivitu proti širokému spektru baktérií. Tieto látky sú veľmi užitočné ako činidlá na profylaxiu a liečenie rôznych infekčných chorôb, najmä bakteriálneho pôvodu, ako sú napr. hnisavé ochorenia, infekčné choroby dýchacieho aparátu, zápalové ochorenia žlčových ciest, infekcie močových ciest teplokrvných živočíchov vrátane človeka.

(74) Patentservis Bratislava, a. s., Bratislava, SK;



7 (51) C 07D 495/04, A 61K 31/505, 31/38

// (C 07D 495/04, 333:00, 239:00, 221:00)

(21) 502-99

(71) Merck Patent GmbH, Darmstadt, DE;

(72) Jonas Rochus, Darmstadt, DE; Schelling Pierre, Mühlthal, DE; Christadler Maria, Rödermark, DE; Kluxen Franz-Werner, Darmstadt, DE;

(54) **Derivát tienopyrimidínu, spôsob jeho prípravy, jeho použitie a farmaceutický prostriedok, ktorý ho obsahuje**

(22) 08.10.97

(32) 24.10.96

(31) 196 44 228.1

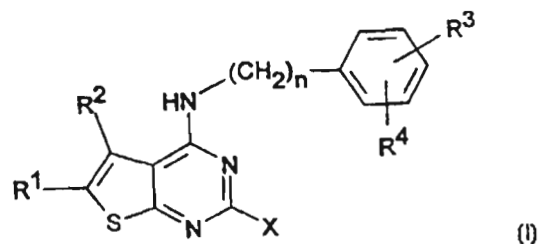
(33) DE

(86) PCT/EP97/05530, 08.10.97

(57) Je opísaný derivát tienopyrimidínu všeobecného vzorca (I), kde R¹, R² znamenajú nezávisle od seba atóm H, skupinu A, OA, skupinu alkenylovú, alkylylovú, -CF₃ alebo Hal, pričom jeden z obidvoch R¹ a R² neznamenajú atóm H alebo R¹ a R² znamenajú spolu tiež alkylénovú skupinu s 3 až 5 atómami C, R³, R⁴ znamenajú od seba nezávisle atóm H, skupinu A, OA, NO₂, NH₂ NHA alebo NAA' alebo Hal alebo R³ a R⁴ znamenajú spolu tiež skupinu -O-CH₂-CH₂-, -O-CH₂-O-, -O-CH₂-CH₂-O-, X znamená jednou alebo dvoma skupinami R⁵ substituovanú nasýtenú

5 až 7 člennú heterocyklickú skupinu alebo jednou alebo dvoma skupinami R⁵ substituovanú ne-nasýtenú alebo nasýtenú 5 až 7 členný izocyklický kruh, R⁵ znamená skupinu COOH, COOA, CONH₂, CONAA', CONHA, CN, CH₂COOH alebo CH₂CH₂COOH, A, A' znamenajú od seba nezávisle atóm H alebo alkylovú skupinu s 1 až 6 atómami C, Hal znamená F, Cl, Br alebo J a n znamená 0, 1, 2 alebo 3 a jeho fyziologicky vhodné soli. Ďalej je opísaný spôsob jeho prípravy, farmaceutický prostriedok s jeho obsahom a použitie tejto zlúčeniny ako brzdiča fosfodiesterázy V na liečenie chorôb srdcového obehového systému a na liečbu porúch potencie.

(74) Bušová Eva, JUDr., Bratislava, SK;



7 (51) C 07D 501/00, 501/04

(21) 354-99

(71) Meiji Seika Kaisha Ltd., Chuo-ku, Tokyo, JP;

(72) Yasui Kiyoshi, Kayama Odawara-shi, Kanagawa, JP; Onodera Masahiro, Kayama Odawara-shi, Kanagawa, JP; Sukegawa Masamichi, Kayama Odawara-shi, Kanagawa, JP; Watanabe Tatsuo, Kayama Odawara-shi, Kanagawa, JP; Yamamoto Yuichi, Kitakata-cho, Motosu-gun, Gifu, JP; Murai Yasushi, Kayama Odawara-shi, Kanagawa, JP; Iinuma Katsuharu, Kayama Odawara-shi, Kanagawa, JP;

(54) **Kryštalická forma Cefditoren pivoxylu a spôsob jej výroby**

(22) 19.09.97

(32) 20.09.96

(31) 8/249561

(33) JP

(86) PCT/JP97/03340, 19.09.97

(57) Opisuje sa spôsob prípravy Cefditoren pivoxylu v kryštalickej forme, ktorý zahŕňa krok rozpúšťania amorfnej formy Cefditoren pivoxylu v bezvodom, prvom organickom rozpúšťadle schopnom dobre rozpúšťať amorfnú formu a kroky nahrádzajúce zložku prvého organického rozpúšťadla výsledného roztoku bezvodým alkanolom s 1 až 5 atómami uhlíka ako druhým rozpúšťadlom takým spôsobom, že prvý vyrobený roztok Cefditoren pivoxylu v prvom organickom rozpúšťadle sa zmieša s objemom alkanolu a potom sa skoncentruje pri teplote nižšej ako 15 °C za zníženého tlaku atď. Ďalej postup prebieha tak, aby sa vyrobil roztok obsahujúci 50 mg/ml až 250 mg/ml Cefditoren pivoxylu rozpustného v samotnom alkanole. Z posledného roztoku sa pridaním vody

indukuje tvorba kryštálov pri teplote 0 až 10 °C. Výsledná zmes skoncentrovaného roztoku Cefditoren pivoxylu v alkanole s pridanou vodou a usadený Cefditoren pivoxyl sa potom zmiešajú pri teplote 10 °C alebo nižšej, aby prebehla úplná kryštalizácia Cefditoren pivoxylu.

(74) Majlingová Marta, Ing., Bratislava, SK;

7 (51) C 07F 7/10, 7/08, C 08K 5/54, C 08G 77/54, 77/48

(21) 877-99

(71) WACKER-CHEMIE GmbH, München, DE;

(72) Oberneder Stefan, Burghausen, DE; Hechtl Wolfgang, Burghausen, DE; Pilzweger Erich, Julbach, DE; Filusch Doris, Burghausen, DE; Stepp Michael, Burghausen, DE;

(54) Organokremičité zlúčeniny s močovinovými skupinami, spôsob ich výroby, ich použitie, organopolysiloxánové hmoty tieto látky obsahujúce a tvarové telesá z týchto hmôt

(22) 18.12.97

(32) 27.12.96

(31) 196 54 556.0

(33) DE

(86) PCT/EP97/07107, 18.12.97

(57) Sú opísané zlúčeniny s aspoň tromi kremíkovými atómami z jednotiek vzorca $R_aSi(NR^1C=ONR^2)_k(NR^3C=ONR^4)_{l/2} - Y_mO_n/2 - [(CR^5)_2]_{s/2}$, v ktorom majú jednotlivé symboly významy uvedené v opisnej časti, spôsoby ich výroby, organopolysiloxánové hmoty obsahujúce tieto zlúčeniny, skladovateľné vylúčením vlhkosti a zosietiteľné na elastoméry za prístupu vlhkosti pri teplote miestnosti za odštiepenia alkoholov, ich použitie na odstránenie protických zlúčenín alebo skupín a tvarových telies vyrobených zosietením týchto hmôt.

(74) Hörmannová Zuzana, Ing., Bratislava, SK;

7 (51) C 07F 9/30, A 61K 31/66, C 07F 9/58, 9/6553, 9/655

(21) 37-99

(71) PFIZER INC., New York, NY, US;

(72) Lawrence Alan Reiter, Mystic, CT, US;

(54) Fosfínátové zlúčeniny, farmaceutické prostriedky, spôsob inhibície matričných metaloproteínáz alebo produkcie faktora nekrózy nádorov a spôsob liečby

(22) 30.06.97

(32) 18.07.96

(31) 60/021 959

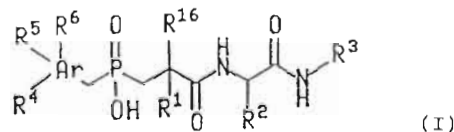
(33) US

(86) PCT/IB97/00800, 30.06.97

(57) Fosfínátové zlúčeniny všeobecného vzorca (I), kde tieto zlúčeniny sú užitočné pri liečbe stavov zvolených zo súboru zahŕňajúceho artritídu, rakovinu (vo forme synergickej kombinácie s cytotoxickými protirakovinovými činidlami), ulcerácie

tkanív, degeneráciu makuly, restenózu, periodonálnu chorobu, epidermolysis bullosa, skleritídu (v kombinácii so štandardnými nesteroidnými protizápalovými liečivami a analgetikami) a iné choroby charakterizované aktivitou matričnej metaloproteínázy, AIDS, sepsu, septický šok a iné choroby zahŕňajúce produkciu faktora nekrózy nádorov. Okrem toho ich je možné použiť pri kombinačnej terapii spolu so štandardnými nesteroidnými protizápalovými liečivami a analgetikami a v kombinácii s cytotoxickými liečivami, ako je adriamycín, daunomycín, cis-platina, etoposid, taxol, taxoter a ďalšími alkaloidmi, ako je vinikristín, pri liečbe rakoviny.

(74) Bušová Eva, JUDr., Bratislava, SK;



(I)

7 (51) C 07F 9/36, 9/44

(21) 254-99

(71) THE PROCTER and GAMBLE COMPANY, Cincinnati, OH, US;

(72) Pikul Stanislaw, Mason, OH, US; McDowd-Dunham Kelly Lynn, Loveland, OH, US; De Biswanath, Cincinnati, OH, US; Taiwo Yetunde Olabisi, West Chester, OH, US;

(54) Zlúčeniny na báze amidov kyseliny fosfínovej ako inhibitory metaloproteáz medzibunkovej hmoty, spôsob ich prípravy a ich použitie ako liečiv

(22) 22.08.97

(32) 28.08.96

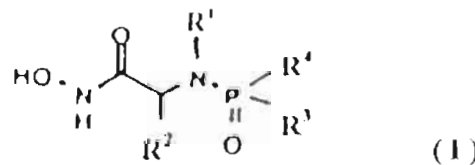
(31) 60/024 765

(33) US

(86) PCT/US97/14556, 22.08.97

(57) Zlúčeniny všeobecného vzorca (I), v ktorom významy substituentov R^1 , R^2 , R^3 a R^4 sú definované v patentových nárokoch, alebo ich stereoizoméry, enantioméry, farmaceuticky prijateľné soli, biohydrolyzovateľné alkoxyamidy, esteracyloxyamidy, imidy alebo ich deriváty a ich použitie na prípravu farmaceutických prípravkov. Sú opísané zlúčeniny použiteľné ako inhibitory metaloproteáz medzibunkovej hmoty pri liečbe príznakov charakteristických zvýšenou aktivitou týchto enzýmov.

(74) Patentservis Bratislava, a. s., Bratislava, SK;



(I)

7 (51) C 07F 9/60, 9/6558, C 07D 215/14, 405/06
(21) 1122-98

 (71) HOECHST MARION ROUSSEL, Puteaux, FR;
 (72) Bonnet Alain, Meaux, FR; Bouchet Raphaël,
 Pantin, FR; Guilmard Daniel, Roissy-en-Brie, FR;
 Mazurie Alain, Vaujours, FR;

(54) Deriváty kyseliny 1(2H) chinolínkarboxylovej, spôsob ich prípravy a ich využitie na syntézu produktov s antibiotickými vlastnosťami

(22) 27.02.97

(32) 28.02.96

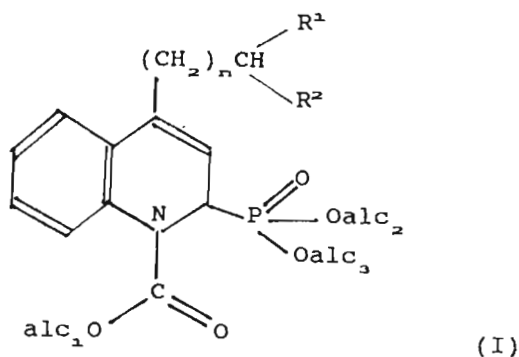
(31) 96/02473

(33) FR

(86) PCT/FR97/00352, 27.02.97

 (57) Zlúčeniny všeobecného vzorca (I), v ktorom alc_1 , alc_2 a alc_3 sú identické alebo odlišné a predstavujú alkylovú skupinu obsahujúcu do 8 atómov uhlíka, n predstavuje celé číslo od 0 do 8, R^1 a R^2 predstavujú O-alkylovú skupinu obsahujúcu do 8 atómov uhlíka alebo spolu s atómom uhlíka, na ktorý sú naviazané, vytvárajú cyklický acetyl, spôsob ich výroby a ich použitie na prípravu produktov s antibiotickými vlastnosťami.

(74) Bušová Eva, JUDr., Bratislava, SK;


7 (51) C 07F 17/00, 7/10, C 08F 10/00
(21) 152-99

(71) The Dow Chemical Company, Midland, MI, US;

 (72) Klosin Jerzy, Midland, MI, US; Kruper William J.
 Jr., Sanford, MI, US; Nickias Peter N., Midland,
 MI, US; Patton Jasson T., Midland, MI, US;
 Wilson David R., Midland, MI, US;

(54) 2-Heteroatómom substituované cyklopentadienyl obsahujúce kovové komplexy a olefinový polymerizačný proces

(22) 28.07.97

(32) 08.08.96

(31) 60/023 768

(33) US

(86) PCT/US97/13171, 28.07.97

(57) Sú opísané 2-heteroatómom substituované cyklopentadienyl obsahujúce kovové komplexy, ligandy, kovové komplexy obsahujúce tieto ligandy a katalytický systém na prípravu katalyzátorových zlúčenín obsahujúcich tieto kovové komplexy. Kovové komplexy obsahujú väzbu heteroatóm-Cp alebo kruhový heteroatóm-Cp v pozícii 2 Cp. Výhodne kovovým komplexom je ligand 2-heteroatómom substituovaná indenyllová skupina. Katalytický systém na olefinovú polymerizáciu môže byť použitý pri vyšších teplotách, je vy-

soko účinný a získa sa ním polymér s vysokou molekulovou hmotnosťou.

(74) Patentservis Bratislava, a. s., Bratislava, SK;

7 (51) C 07H 17/08, A 61K 31/70
(21) 286-99

(71) ABBOTT LABORATORIES, Abbott Park, IL, US;

 (72) Or Yat Sun, Libertyville, IL, US; Ma Zhenkun,
 Gurnee, IL, US; Clark Richard F., Mundelein, IL,
 US; Chu Daniel T., Santa Clara, CA, US; Plattner
 Jacob J., Libertyville, IL, US;

(54) 6-O-Substituované ketolidy majúce antibakteriálnu aktivitu

(22) 02.09.97

(32) 04.09.96, 03.07.97

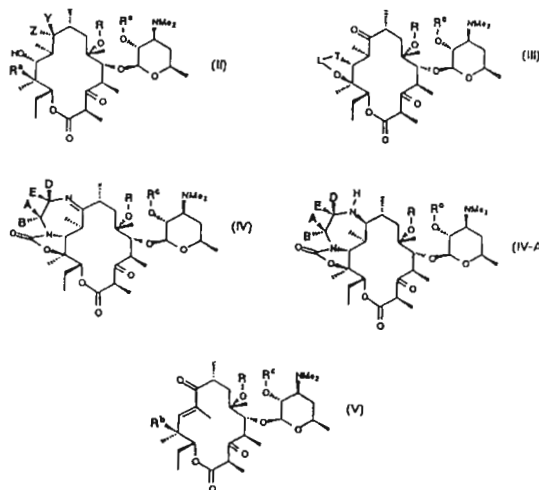
(31) 08/707 776, 08/888 350

(33) US, US

(86) PCT/US97/15506, 02.09.97

(57) Sú opísané zlúčeniny všeobecného vzorca (II), (III), (IV), (IV-A), (V), v ktorých jednotlivé substituenty sú definované v patentových nárokoch, ich farmaceuticky prijateľné soli, estery alebo proliečivá, spôsoby ich výroby a farmaceutické prostriedky s ich obsahom. Opísané zlúčeniny majú antibakteriálne účinky a sú použiteľné pri liečbe bakteriálnych infekcií.

(74) Rott, Růžička, Guttman, v. o. s., Bratislava, SK;

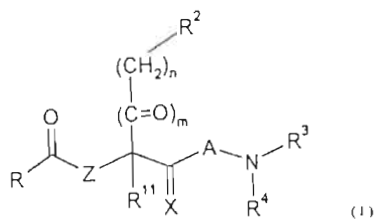

7 (51) C 07K 5/06, C 07D 401/12, 409/12, 417/12, 419/12
(21) 297-99

(71) Dr. Karl Thomae GmbH, Biberach, DE;

 (72) Rudolf Klaus, Biberach, DE; Eberlein Wolfgang,
 Biberach, DE; Engel Wolfhard, Biberach, DE;
 Pieper Helmut, Biberach, DE; Doods Henri,
 Warthausen, DE; Hallermayer Gerhard, Masel-
 heim, DE; Entzeroth Michael, Warthausen, DE;
 Wienen Wolfgang, Biberach, DE;

(54) Modifikované aminokyseliny, spôsob ich výroby, farmaceutický prostriedok s ich obsahom a ich použitie

- (22) 08.09.97
 (32) 10.09.96, 14.05.97
 (31) 196 36 623.2, 197 20 011.7
 (33) DE, DE
 (86) PCT/EP97/04862, 08.09.97
 (57) Opisujú sa zlúčeniny všeobecného vzorca (I), v ktorom A, Z, X, n, m, R, R², R³, R⁴ a R¹¹ sú definované v patentových nárokoch; ich tautoméry, diastereoméry a enantioméry, ich zmesi a soli, najmä fyziologicky prijateľné soli s anorganickými alebo organickými kyselinami alebo zásadami. Spôsob ich výroby, farmaceutické prostriedky s ich obsahom a ich použitie. Ďalej je opísané použitie modifikovaných aminokyselín na prípravu a čistenie protilátok, ako značkovacie zlúčeniny v RIA- a ELISA- skúškach a ako diagnostické alebo analytické pomocné činidlá vo výskume neurotransmiterov.
- (74) Majlingová Marta, Ing., Bratislava, SK;

**7 (51) C 08F 2/30, 4/34****(21) 213-98**

- (71) DUSLO, a. s., Šaľa, SK;
 (72) Molda Emil, Ing., Šaľa, SK; Buday Mikuláš, Ing., CSc., Šaľa, SK; Kohútová Eva, Ing., Šaľa, SK;

(54) Spôsob prípravy kopolymerovej disperzie na báze vinylesteru versatikovej kyseliny, vinylacetátu a akrylátových esterov

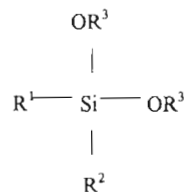
- (22) 19.02.98
 (57) Spôsob prípravy vodnej disperzie na báze vinyl-esteru versatikovej kyseliny, vinylacetátu a akrylátových esterov sa pripravuje emulznou kopolymerizáciou tak, že do vodnej fázy sa nadávajú zložky emulzného systému pozostávajúceho z ochranného koloïdu a neionogénneho emulgátora, elektrolyt a voda. Po vyhriatí vodnej fázy na teplotu 70 °C sa k vodnej fáze pridá počiatočná dávka zmesi monomérov a začne sa polymerizačná reakcia pridaním stanoveného množstva peroxidovosíranu draselného, sodného alebo amónneho. Po spolymerizovaní počiatočnej dávky zmesi monomérov sa do reakčného systému začne pridávať zvyšujúce množstvo zmesi monomérov. Po skončení dávkovania sa disperzia udržuje na teplote 79 - 80 °C počas 30 až 45 minút a vychladí sa.

7 (51) C 08F 4/606, C 07F 7/18**(21) 1760-98**

- (71) Montell North America Inc., Wilmington, DE, US;
 (72) Stewart Constantine A., Wilmington, DE, US; Evain Eric J., Wilmington, DE, US;

(54) Aminosilan a katalyzátor

- (22) 18.12.98
 (32) 23.12.97
 (31) 08/996 854
 (33) US
 (57) Aminosilan všeobecného vzorca, v ktorom R¹ je lineárny rozvetvený alkyl obsahujúci C₁ až C₂₂ atómov uhlíka alebo cykloalkyl obsahujúci C₃ až C₂₂ atómov uhlíka, ktoré môžu byť nahradené najmenej jedným atómom halogénu, R² je bis(lineárny alebo rozvetvený alkyl obsahujúci C₁ až C₂₂ atómov uhlíka alebo cykloalkyl obsahujúci C₃ až C₂₂ atómov uhlíka)amino, substituovaný piperidínilyl, substituovaný pyrrolidínilyl, dekahydrochinolínilyl, 1,2,3,4-tetrahydrochinolínilyl alebo 1,2,3,4-tetrahydroizochinolínilyl so substituentom vybraným zo skupiny obsahujúcej alkyl obsahujúci C₁ až C₈ atómov uhlíka, fenyl, lineárny alebo rozvetvený alkyl obsahujúci C₁ až C₈ atómov uhlíka, fenyl, lineárny alebo rozvetvený alkyl obsahujúci C₁ až C₈ atómov uhlíka substituovaný fenylom a trimetylsilylom za podmienky, že keď je substituentom alkyl obsahujúci C₁ až C₈ atómov uhlíka, musia byť prítomné aspoň dve takéto substitučné skupiny a R¹ musí obsahovať halogén a R³ je lineárny alebo rozvetvený alkyl obsahujúci C₁ až C₈ atómov uhlíka alebo cykloalkyl obsahujúci C₃ až C₈ atómov uhlíka. Aminosilan môže reagovať s alkylovým alumíniovým prostriedkom a pevnou zložkou obsahujúcou titánový prostriedok, ktorý má aspoň jednu titánovú halogénovú väzbu a elektrónovú väzbu a elektrónový donor, obidva nesené, aktivované bezvodým dihalogénidom obsahujúcim horčičík na vytvorenie katalyzátora na polymerizáciu olefinov.
- (74) Patentservis Bratislava, a. s., Bratislava, SK;

**7 (51) C 08F 10/00, 2/34****(21) 85-98**

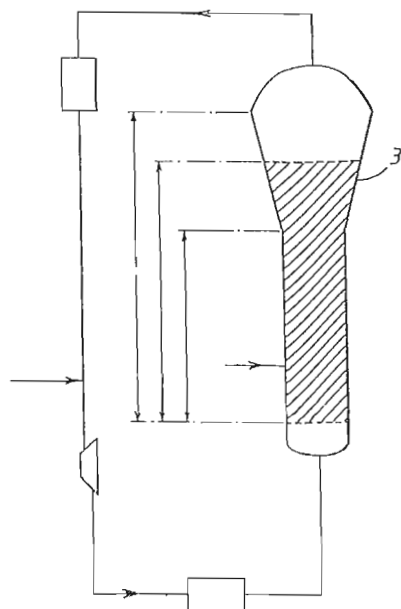
- (71) BP Chemicals Limited, London, GB;
 (72) Durand Daniel, Martigues, FR; Morterol Frederic Robert Marie Michel, Sausset les Pins, FR;

(54) Spôsob polymerizácie v plynnej fáze

- (22) 22.01.98
 (32) 24.01.97
 (31) 9700971
 (33) FR

- (57) Spôsob polymerizácie olefinov kontinuálnym zavedením olefinu a katalyzátora do reakčnej plynnej zmesi, prechádzajúcej cez reaktor, ktorý obsahuje fluidné, prípadne mechanicky miešané lôžko a je tvorený valcom s vertikálnou bočnou stenou a oddeliteľnou komorou (3), s následným odvádzaním polymerizačného tepla, chladením recyklovanej reakčnej plynnej zmesi a odvádzaním vyrobeného polyméru, ktorého výťažok je vyšší ako 50 kg/hod./m³.

(74) Bušová Eva, JUDr., Bratislava, SK;



7 (51) C 08G 63/80, C 08J 11/06

(21) 118-98

(71) Illinois Tool Works Inc., Glenview, IL, US;

(72) Van Erden Donald, Wildwood, IL, US; Vadnais Gary L., Grayslake, IL, US; Enriquez Manuel C., Morton Grove, IL, US; Adams Karl G., Schaumburg, IL, US; Nelson James P., Naperville, IL, US;

(54) **Priama polymerizácia polyetyltereftalátových plátkov v tuhom stave na výrobu plastového pásu**

(22) 27.01.98

(32) 03.02.97

(31) 08/794 538

(33) US

(57) Priama polymerizácia polyetyltereftalátových plátkov v tuhom stave zahŕňa rozrezanie použitých plastov na plátky a odrezky, valcovanie plátkov a odrezkov, predhriatie plátkov a ďalšie zahrievanie plátkov a odrezkov predhriatych plátkov v prostredí horúceho plynného dusíka, čím sa zvyšuje vnútorná viskozita. Polyetyltereftalátové polyméry majúce zvýšenú viskozitu podľa vynálezu poskytujú polymér vhodný na výrobu vysoko kvalitného pásu.

(74) Guniš Jaroslav, Mgr., Bratislava, SK;

7 (51) C 08K 5/00, 3/22, C 08L 25/02 // (C 08K 5/00, 5:06, 5:136, 5:3475, 5:3435, 5:15)

(21) 853-99

(71) Ciba Specialty Chemicals Holding Inc., Basel, CH;

(72) Gilg Bernard, Dr., St. Louis-la-Chaussée, FR;

(54) **Nehorľavé styrenové homopolyméry a kopolyméry stabilizované proti pôsobeniu svetla**

(22) 11.12.97

(32) 23.12.96

(31) 96810889.4

(33) EP

(86) PCT/EP97/06917, 11.12.97

(57) Prostriedok obsahujúci homopolymér alebo kopolymér styrénu, α -metylstyrénu alebo p-metylstyrénu, látku zabraňujúcu horeniu obsahujúcu bróm, UV absorbér, stericky bránený amín a epoxidovanú masťnú kyselinu, ktorej prídavok k UV absorbéru a stericky bránenému amínu v homopolymére alebo kopolymére styrénu, α -metylstyrénu alebo p-metylstyrénu upravenom látkou zabraňujúcou horeniu obsahujúcou bróm, vedie k nečakanému kombinovanému pôsobeniu na stabilitu na svetle. Je tiež možné významne znížiť zmenu farby upraveného polyméru.

(74) Čechvalová Dagmar, Bratislava, SK;

7 (51) C 08L 75/08, C 08K 5/28

(21) 132-98

(71) fischerwerke, Artur Fischer GmbH & Co. KG, Waldachtal, DE;

(72) Arnold Norbert, Dr. Dipl. Ing., Waldachtal, DE;

(54) **Kompozícia polyuretánu so zlepšenou dlhodobou odolnosťou proti napadnutiu mikroorganizmami**

(22) 30.01.98

(32) 04.02.97

(31) 197 04 158.2

(33) DE

(57) Riešenie sa týka kompozície polyuretánu so zlepšenou dlhodobou odolnosťou proti napadnutiu mikroorganizmami, ktorej hlavnou súčasťou je prepolymer vzniknutý z polyolovej zložky izokyanátovej alebo polyuretánová pena vzniknutá vytvrdením prepolymeru, pričom uvedená kompozícia obsahuje 0,1 až 3 % hmotn. mikrocidu, fungicidu, baktericidu alebo algicidu spolu s nepolárnym rozpúšťadlom.

(74) Bezák Marián, Ing., Bratislava, SK;

7 (51) C 08L 77/02, C 08G 69/16, 69/18, C 08J 3/09

(21) 562-99

(71) BASF AKTIENGESSELLSCHAFT, Ludwigshafen, DE;

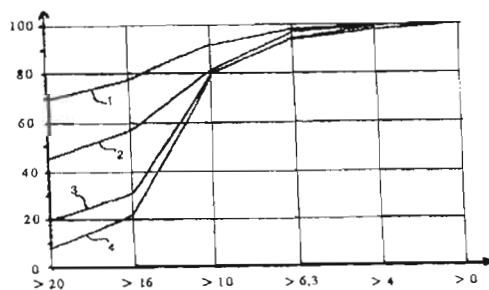
(72) Weber Martin, Maikammer, DE; Pipper Gunter, Bad Dürkheim, DE; Fisch Herbert, Wachenheim, DE;

(54) **Spôsob prípravy kompozícií založených na termoplastických polyméroch a polyamidoch**

- (22) 21.10.97
 (32) 04.11.96
 (31) 196 45 131.0
 (33) DE
 (86) PCT/EP97/05795, 21.10.97
 (57) Spôsob prípravy kompozícií obsahujúcich aspoň jeden termoplastický polymér a aspoň jeden polyamid rozpúšťaním zložiek a následnou polymerizáciou v prítomnosti 0,001 až 5 % hmotn. vody, pričom polymér je vybraný zo súboru obsahujúceho polyéterimid, polyarylénter, polyfenyléneter, polystyrén, kopolyméry styrénu a kopolyméry etylénu a polyamidom je ϵ -kaprolaktám.
- (74) Žovicová Viera, Mgr., Bratislava, SK;

7 (51) C 08L 95/00, C 08K 9/08

- (21) 100-99
 (71) ISOVER SAINT-GOBAIN, Courbevoie, FR;
 (72) Kafka Bernard, Rantigny, FR; Rieunier Jean-Baptiste, Nogent sur Oise, FR;
- (54) **Aditíva na báze minerálnych vlákien na tekuté bitúmeny a spôsob ich výroby**
- (22) 17.07.97
 (32) 24.07.96
 (31) 96/09282
 (33) FR
 (86) PCT/FR97/01329, 17.07.97
 (57) Aditíva na báze minerálnych vlákien sú pred zavedením do asfaltu spojené do hrudiek a obsahujú spojivo, ktoré je stabilné proti pôsobeniu vody a tepla, pričom vlákna boli spracované činidlom na zmáčanie vlákien bitúmenom. Spojivo je na báze fenolických živíc druhu, ktorý sa používa na výrobu izolačných vláknitých rohoží. Zmáčacie činidlo je na báze silikónových živíc. Vynález ďalej opisuje spôsob výroby prísady, ktorý zahŕňa nasledujúce kroky: a) vlákna sa odoberajú z rohože zo spojených minerálnych vlákien druhu určeného na izoláciu; b) na vlákna sa nastrekuje živica, ktorá pôsobí ako zmáčadlo na bitúmen; c) vlákna sa spracujú v hrudkovacom zariadení; pričom je možné krok (b) uskutočniť aj pred krokom c) alebo po kroku c).
- (74) Hörmannová Zuzana, Ing., Bratislava, SK;



7 (51) C 09H 1/04, 3/00, 9/00, C 09J 189/06

- (21) 139-98
 (71) Šiška Jozef, RNDr., Bratislava, SK;
 (72) Šiška Jozef, RNDr., Bratislava, SK;

(54) **Produkty na báze kolagénu, spôsob ich prípravy a použitie**

- (22) 02.02.98
 (57) Adhezívum na báze kolagénu obsahuje v kilograme sušiny 0,1 až 10 000 miligramov chrómu a/alebo hliníka a/alebo triesla, menej ako 1000 miligramov tukov a/alebo mastných kyselín a najkonejš 900 gramov kolagénu s minimálne 30 percentne zachovanou sekundárnou štruktúrou. Adhezívum je pripravené z čiastočne odčineného kolagénového materiálu v prostredí vodnej pary pri teplote 100 až 160 °C a tlaku 0,1 až 1 MPa, pričom obsah mastných kyselín v adhezíve je menší ako 1000 ppm v sušine. Prísada do lepidiel a emulzií pozostávajúca z čiastočne odčineného kolagénového materiálu alebo adhezíva sa používa v minimálnom množstve 0,1 hmotn. % do polykondenzátov, napríklad aminoplastov. Seminatúralna koža s minimálne 30 %-ne zachovanou terciárnou štruktúrou je pripravená pri tlaku 1 až 30 Mpa a teplote 90 až 120 °C z čiastočne odčineného kolagénového materiálu s veľkosťou častíc 0,1 až 10mm. Priemyselné hnojivo so spojivom na báze kolagénu je pripravené zmiešaním adhezívnej zmesi na báze kolagénu a častíc priemyselného hnojiva v pomere najviac 50 : 1.

7 (51) C 09J 161/10, 161/28

- (21) 961-98
 (71) Katuščák Svetozár, Ing., CSc., EKOREX SK, Bratislava, SK;
 (72) Katuščák Svetozár, Ing., CSc., Bratislava, SK; Bešinová Oľga, RNDr., Bratislava, SK; Smolár Milan, Ing., Bratislava, SK; Hespodárik Alexander, Ing., Šárovce, SK;
- (54) **Spôsob výroby močovinoformaldehydových lepidiel, odvodených zmesových polykondenzátov a lepiacich zmesí**
- (22) 13.07.98
 (57) Spôsob výroby spočíva v tom, že lepidlo alebo lepiaca zmes A so sušinou vyššou ako 51 % hmotn. a viskozitou 500 až 10 000 mPas sa mieša s kvapalnou látkou typu rozpúšťadlo-zrážadlo. Táto látka má viskozitu 0,43 až 10 mPas, pH 6,9 až 10,5 a parameter rozpustnosti 20 až 48 $[J/m^3]^{1/2} \cdot 10^{-3}$. Miešanie prebieha pri teplote 15 až 65 °C počas 0,5 až 35 minút na hodnotu sušiny 30 až 54 % hmotn., čím sa pripraví homogénna zmes B. Potom sa pripraví zrazenina C zmiešaním lepidla alebo lepiacej zmesi A alebo homogénnej zmesi B s kvapalnou látkou typu rozpúšťadlo-zrážadlo na konečnú sušinu 10 až 30 % hmotn. s viskozitou 40 až 500 mPas. Potom sa pripravené časti A, B, C navzájom miešajú.
- (74) Holakovský Štefan, Ing., Bratislava, SK;

7 (51) C 10L 9/00

- (21) 534-99
 (71) KF_x INC., Denver, CO, US;
 (72) Koppelman Edward, zosnulý, Encino, CA, US;

(54) Spôsob spracovania uhlíkatého materiálu

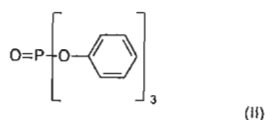
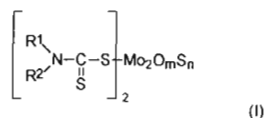
- (22) 28.10.97
- (32) 28.10.96
- (31) 08/738 524
- (33) US
- (86) PCT/US97/19363, 28.10.97
- (57) Spôsob spracovania uhlíkatého materiálu, pomocou ktorého sa získa produkt, ktorý je odolný proti nežiaducej horeniu, spočíva v tom, že sa predhriaty uhlíkatý materiál spracuje s plynnou zmesou počas asi 30 minút obsahujúcou ako hlavný podiel inertný plyn a ako minoritný podiel kyslík a získa sa tak čiastočne oxidovaný uhlíkatý materiál.
- (74) Rott, Růžička, Guttman, v. o. s., Bratislava, SK;

7 (51) C 10M 169/06 // (C 10M 169/06, 115:08, 119:24, 135:18, 137:04), C 10N 10:12, 40:00, 40:04, 50:10

- (21) 480-99
- (71) SHELL INTERNATIONALE RESEARCH MAATSCHAPPIJ B.V., The Hague, NL;
- (72) Masumori Ryuichi, Minato-ku, Tokyo, JP; Munakata Tomoo, Minato-ku, Tokyo, JP; Ozaki Takahiro, Minato-ku, Tokyo, JP; Yoshida Tsutomu, Minato-ku, Tokyo, JP;

(54) Kompozícia vazelíny na báze močoviny

- (22) 17.10.97
- (32) 18.10.96
- (31) 8/297278
- (33) JP
- (86) PCT/EP97/05914, 17.10.97
- (57) Kompozícia vazelíny na báze močoviny obsahuje močovinovú vazelinu a ako prísady: A) dialkylditiokarbamát sulfid molybdénu, ktorý predstavuje vzorec (I), kde R¹ a R² každé nezávisle predstavujú skupinu vybranú zo skupiny pozostávajúcej z alkylových skupín s 1 až 24 atómami uhlíka; m je 0 alebo celé číslo od 1 do 3; a n je celé číslo od 1 do 4; s tým, že súčet m a n je 4 a B) trifenyľfosfát, ktorý predstavuje vzorec (II).
- (74) Žovicová Viera, Mgr., Bratislava, SK;



7 (51) C 11D 3/37, 3/20, 1/83, 3/48

- (21) 353-99
- (71) UNILEVER NV, AL Rotterdam, NL;
- (72) Bolzoni Giuseppe Vincenzo, Casalpusterlengo (Lodi), IT;
- (54) Čistiaca zmes a spôsob čistenia povrchov
- (22) 16.09.97
- (32) 20.09.96
- (31) 9619682.9

- (33) GB
- (86) PCT/EP97/05175, 16.09.97
- (57) Čistiaca zmes s pH 2 až 6, obsahujúca 0,1 až 30 % hmotn. etoxylovanej neiónovej povrchovo aktívnej látky, 0,005 až 5 % hmotn. vo vode rozpustného aniónového polyméru s priemernou molekulovou hmotnosťou menšou ako 1 000 000, všetko vzťahnuté na celkovú hmotnosť zmesi, kde pomer polyméru k neiónovej látke je 0,1 : 1 alebo menej a menej ako 50 % hmotn. aniónovej povrchovo aktívnej látky vzťahnuté na celkovú hmotnosť povrchovo aktívnej látky, pričom etoxylovaná neiónová povrchovo aktívna látka má všeobecný vzorec R-(EO)_w-OH, kde EO je zvyšok etylénglykolu, w je 1 až 10 a R je C₈-C₂₂ alkylová alebo alkylfenylová skupina, zmes ďalej obsahuje monokarboxylovú masťnú kyselinu všeobecného vzorca R¹-COOH, kde R¹ je C₈-C₁₈ alkylová skupina, zmiešanú propoxylovanú/etoxylovanú neiónovú povrchovo aktívnu látku všeobecného vzorca R²-[(EO)_x(PO)_y]-OH, kde EO a PO sú zvyšky etylén- a propylénglykolu, x je 1 až 10, y je 1 až 10 a R² je C₈-C₁₈ alkylová skupina a monorozvetvený alkohol všeobecného vzorca R³-OH, kde R³ je rozvetvená C₈-C₁₈ alkylová skupina.
- (74) Majlingová Marta, Ing., Bratislava, SK;

7 (51) C 11D 3/37

- (21) 585-99
- (71) THE PROCTER and GAMBLE COMPANY, Cincinnati, OH, US;
- (72) Del Duca Valerio, Massalubrense, IT; Ricci Carlo, Rome, IT; O'Sullivan Dennis Gerard, Rome, IT;
- (54) Tekutý vodný prostriedok vhodný na predpieranie tkanín a spôsob bielenia znečistených tkanín
- (22) 30.10.97
- (32) 31.10.96
- (31) 96870137.5
- (33) EP
- (86) PCT/US97/20154, 30.10.97
- (57) Tekutý vodný kyslý bieliaci prostriedok s obsahom peroxidového bieliadla a činidla, ktoré rozpúšťa nečistoty, vybraného zo skupiny, ktorá obsahuje etoxylované kationové diamíny, etoxylované kationové polyamíny, etoxylované kationové aminové polyméry a ich zmesi. Prostriedok je vhodný na predpieranie bielizne. Opísaný je aj spôsob predpieranie znečistených tkanín s použitím uvedeného prostriedku.
- (74) Patentservis Bratislava, a. s., Bratislava, SK;

7 (51) C 11D 7/18

- (21) 682-99
- (71) THE PROCTER and GAMBLE COMPANY, Cincinnati, OH, US;
- (72) Bertacchi Gabriella, Genova, IT; Del Duca Valerio, Massalubrense, IT; Ricci Carlo, Rome, IT; Scaramella Roberto, Rome, IT;
- (54) Pracie bieliace kompozície

- (22) 20.11.97
 (32) 22.11.96
 (31) 96870148.2
 (33) EP
 (86) PCT/US97/21805, 20.11.97
 (57) Pracia bieliaca kompozícia obsahuje peroxidové bieliadlo, propyl galát od 0,001 % do 10 hmotn. % z celkovej kompozície a antioxidant od 0,001 % do 10 hmotn. %. Kompozícia je vhodná na bielenie zašpinených tkanív a predovšetkým na prepieranie tkanív.
 (74) Patentservis Bratislava, a. s., Bratislava, SK;

7 (51) C 11D 7/50, 7/54, D 06L 3/02

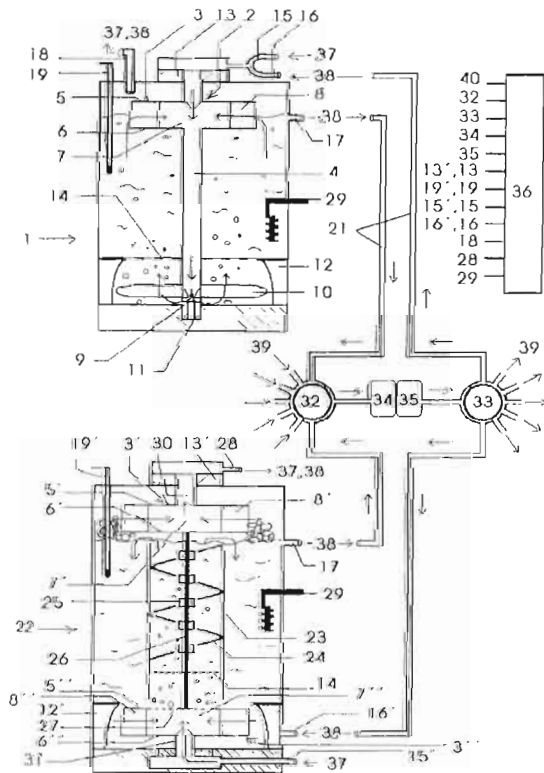
- (21) 333-99
 (71) THE PROCTER and GAMBLE COMPANY, Cincinnati, OH, US;
 (72) Masotti Valentina, Casalecchio di Reno, IT; Sarcinelli Luca, Rome, IT; Scialla Stefano, Roma, IT;
 (54) **Spôsob bielenia textílií a tekutý prostriedok vhodný na bielenie textílií**
 (22) 10.09.97
 (32) 13.09.96
 (31) 96870115.1
 (33) EP
 (86) PCT/US97/15976, 10.09.97
 (57) Spôsob zahŕňa kroky aplikácie uvedeneho prostriedku v jeho neriedenej forme na uvedenú textíliu, výhodne iba na jej znečistenú časť a následne žmýkanie alebo pranie s následným žmýkaním uvedenej textílie. Tekutý prostriedok obsahuje peroxidové bieliadlo a systém rozpúšťadiel obsahujúci od 0,05 % do 20 % hmotn. celkového prostriedku, hydrofilné rozpúšťadlo majúce hydrofilný index vyšší než 18 a od 0,05 % do 10 % hmotn. celkového prostriedku, hydrofóbné rozpúšťadlo majúce hydrofilný index nižší než 18.
 (74) Patentservis Bratislava, a. s., Bratislava, SK;

7 (51) C 11D 7/54, 7/32

- (21) 1657-98
 (71) Heineken Technical Services B.V., Amsterdam, NL; Norit Membran Technologie B.V., Hengelo, NL;
 (72) Mol Martinus Nicolaas Maria, Leiden, NL; Van Hoof Stephan Cornelius Johannes Maria, Wageningen, NL; Besemer Arie Cornelis, Amerongen, NL;
 (54) **Spôsob čistenia predmetov, najmä filtrov, ktoré sa používali pri výrobe potravín**
 (22) 26.05.97
 (32) 29.05.96
 (31) 1003225
 (33) NL
 (86) PCT/NL97/00294, 26.05.97
 (57) Spôsob čistenia predmetov používaných na výrobu potravinárskych produktov, najmä filtra, spočíva v tom, že sa po použití uvedie do styku s čistiacim systémom založeným na kombinácii cyklickej nitroxylovej zlúčeniny a halogénanu.
 (74) Patentservis Bratislava, a. s., Bratislava, SK;

7 (51) C 12M 1/06, 1/40

- (21) 960-98
 (71) Kozma Emilián, MUDr., Košice, SK;
 (72) Kozma Emilián, MUDr., Košice, SK;
 (54) **Bioreaktorové zariadenie**
 (22) 13.07.98
 (57) Bioreaktorové zariadenie tvorené dvoma druhmi bioreaktorov (1, 22) prepojenými dvojčinným trubicovým systémom (21) cez mnohocestný dvojventil (32, 33) s pumpou (34) a s detektorovým systémom (35) a súčasne prepojené do informačnej siete s riadiacou jednotkou (36). Prvý druh bioreaktora (1) je tvorený dutou valcovitou komorou a aerátorom (2) s dutou rotujúcou osou (4) totožnou s vertikálnou osou komory a s dvojdiskovým lopatkovým čerpadlom aerátora (3) v hornej časti osi, ktorá dole končí dýzou (9), radiálnymi osovými lopatkami aerátora (10) a fixačným kĺbom (11). Statickú časť aerátora tvoria radiálne stenové výčnelky (12) na vnútornej strane komory na uloženie sita na imobilizované kultúry (14). Druhý druh bioreaktora (22) je tvorený dutou valcovitou komorou a aerátorom so statickou vnútornou dutou rúrou (23) so závitom (24) alebo s výčnelkami (24'), stredom ktorej prebieha cez kanál rotujúca os (26) s turbulenčnými lopatkami (25), ktorá je pevne spojená s dvojdiskovým lopatkovým horným (3') a dolným aerátovým čerpadlom (3''), ktorého horný disk je perforovaný (27). Statická časť aerátora je identická s prvým bioreaktorom (14).



- 7 (51) C 12N 11/02, 11/10, C 12P 7/64
 (21) 807-99
 (71) UNILEVER NV, Rotterdam, NL;
 (72) Fabian Jürgen, AT Vlaardingen, NL; Geurtsen Johan Paul T., AT Vlaardingen, NL; Grote Martin Roger, AT Vlaardingen, NL; Van Putte Karel Petrus Agnes Maria, AT Vlaardingen, NL; Rozendaal Adrianus, AT Vlaardingen, NL;
 (54) **Spôsob imobilizácie enzýmu a použitie imobilizovaného enzýmu**
 (22) 03.12.97
 (32) 19.12.96
 (31) 96203644.8
 (33) EP
 (86) PCT/EP97/06957, 03.12.97
 (57) Spôsob imobilizácie enzýmu, zahŕňajúci výrobné kroky: a) selekciu amfifilného enzýmu na imobilizáciu, b) prípravu emulzie, obsahujúcej spojitú hydrofóbnu fázu a dispergovanú vodnú fázu, pričom vodná fáza obsahuje enzým a materiál, ktorý môže slúžiť ako nosič v ďalšom výrobnom kroku: uvedený materiál je čiastočne rozpustený a čiastočne nerozpustený vo vodnej fáze, c) odstraňovanie vody z dispergovanej fázy potiaľ, pokiaľ sa táto fáza nepremení na tuhé častice s povlakom enzýmu. Vhodná vodná fáza sa môže pripraviť zo surovej lipázovej fermentačnej tekutiny, ktorá obsahuje inaktivovanú biomasu, spôsobilú vykonávať úlohu nosiča. Spôsoby, ktoré využívajú imobilizovaný enzým zahŕňajú preesterifikáciu, acidolýzu a deacidifikáciu jedlých triglyceridových olejov. V uvedených spôsoboch je spotreba enzýmu veľmi nízka.
 (74) Majlingová Marta, Ing., Bratislava, SK;
-
- 7 (51) C 12N 15/12, C 07K 14/435
 (21) 1084-98
 (71) SLOVAKOFARMA, a. s., Hlohovec, SK;
 (72) Albert Štefan, RNDr., Humenné, SK; Bíliková Katarína, RNDr., Bratislava, SK; Gattnar Ondrej, Ing., CSc., Bratislava, SK; Hanes Jozef, Ing., CSc., Bratislava, SK; Klaudiny Jaroslav, RNDr., CSc., Bratislava, SK; Schmitzová Jana, Ing., CSc., Bratislava, SK; Šimúth Jozef, Ing., DrSc., Bratislava, SK;
 (54) **cDNA kódujúce proteíny a peptidy materskej kašičky včely Apis mellifera L**
 (22) 10.08.98
 (57) Sú opísané cDNA kódujúce výživové a potenciálne biologicky aktívne proteíny alebo ich časti a peptidy materskej kašičky včely Apis mellifera L. Použitím molekulárno-biologických metód sa cDNA získali z knižnice cDNA, ktorá sa pripravila z mRNA izolovaných z hlavičiek včiel dojičiek a scharakterizovali sa stanovením ich nukleotidových sekvencií.
 (74) Bachratá Magdaléna, Mgr., Bratislava, SK;
-
- 7 (51) C 12N 15/28, C 07K 14/525, G 01N 33/68, C 07K 16/24, C 12N 15/11, A 61K 48/00, C 12N 5/10, A 61K 39/395, 38/19
 (21) 157-99
 (71) BIOGEN, INC., Cambridge, MA, US; THE FACULTY OF MEDICINE OF THE UNIVERSITY OF GENEVA, Geneva, CH;
 (72) Chicheportiche Yves, Chêne-Bougeries, CH; Browning Jeffrey L., Brookline, MA, US;
 (54) **DNA kódujúca ligand príbuzný TNF, spôsob jeho prípravy a spôsob potlačenia imunitnej odpovede**
 (22) 07.08.97
 (32) 07.08.96, 18.10.96, 18.03.97
 (31) 60/023 541, 60/028 515, 60/040 820
 (33) US, US, US
 (86) PCT/US97/13945, 07.08.97
 (57) Je opísaný ligand príbuzný nádorovému nekrotickému faktoru (TRELL), ktorý je novým členom rodiny nádorového nekrotického faktora (TNF), modifikovaný TRELL a tiež farmaceutické prípravky obsahujúce tieto ligandy.
 (74) Čechvalová Dagmar, Bratislava, SK;
-
- 7 (51) C 12N 15/29, C 07K 14/415, C 12P 21/02, C 12N 1/21, C 07K 16/16, C 12N 5/04, A 23L 3/375, A 23G 9/02, 9/04, C 12N 15/82
 (21) 657-99
 (71) UNILEVER NV, AL Rotterdam, NL;
 (72) Byass Louise Jane, Heslington, York, GB; Doucet Charlotte Juliette, Heslington, York, GB; Fenn Richard Anthony, Sharnbrook, GB; McArthur Andrew John, Sharnbrook, GB; Sidebottom Christopher Michael, Sharnbrook, GB; Smallwood Margaret Felicia, Heslington, York, GB; Warrell Dawn, Heslington, York, GB;
 (54) **Polypeptidy s mrazuvzdornou aktivitou, izolovaná nukleotidová sekvencia kódujúca mrazuvzdorný polypeptid, spôsob získania polypeptidov a potravinový výrobok s ich obsahom**
 (22) 06.11.97
 (32) 19.11.96
 (31) 96308362.1
 (33) EP
 (86) PCT/EP97/06181, 06.11.97
 (57) Sú opísané polypeptidy s mrazuvzdornou aktivitou, izolované z mrkvy, ich izoformy a ich deriváty. Tieto polypeptidy môžu úspešne ovplyvňovať vlastnosti spotrebiteľského tovaru, napr. mrazených cukrárskych výrobkov.
 (74) Majlingová Marta, Ing., Bratislava, SK;

7 (51) C 12N 15/56, 9/24, 15/85, 5/10, 5/18,
C 07K 16/40, A 61K 38/47

(21) 1697-98

(71) ICOS CORPORATION, Bothell, WA, US;

(72) Gray Patrick W., Seattle, WA, US;

(54) Chitináza - materiál a metódy

(22) 16.06.97

(32) 14.06.96

(31) 08/663 618

(33) US

(86) PCT/US97/10460, 16.06.97

(57) Opisujú sa purifikované a izolované polynukleotidové sekvencie kódujúce ľudskú chitinázu, rekombinantná produkcia ľudskej chitinázy a s ňou súvisiace látky, o ktorých sa predpokladá, že môžu byť použiteľné na liečenie fungálnych infekcií alebo pri vývoji látok použiteľných na liečenie.

(74) Bušová Eva, JUDr., Bratislava, SK;

7 (51) C 12N 15/80, 15/53, 15/56, 9/06, 9/24

(21) 1495-98

(71) ANTIBIOTICOS, S. A., León, ES;

(72) Barredo Fuente José Luis, León, ES; Rodriguez Saiz Marta, Vigo, Pontevedra, ES; Moreno Valle Miguel Angel, León, ES; Collados De La Vieja Alfonso J., León, ES; Salto Maldonado Francisco, Madrid, ES; Diez Garcia Bruno, León, ES;

(54) Promótorý génov glutamát dehydrogenáza, β -N-acetylhexoaminidáza a γ -aktín a ich využívanie v systémoch expresie, sekrécie a protipôsobiacich systémoch vo vláknitých hubách

(22) 05.03.98

(32) 05.03.97

(31) P 9700482

(33) ES

(86) PCT/ES98/00056, 05.03.98

(57) Je opísaná expresia *dgh* a *hex* génov z *Penicillium chrysogenum* a *act* génu z *Penicillium chrysogenum* a *Acremonium chrysogenum*. Z analýzy nukleotidovej sekvencie uvedených génov je vyvodená existencia oblasti promotora zahŕňajúca iniciáčne miesta, ktorá je použitá na vybudovanie silných expresných a sekrečných nosičov. Tieto promotory môžu byť použité aj na blokovanie expresie génu prostredníctvom protipôsobiacich konštrukcií. Expresia ďalších génov vo vláknitých hubách môže byť kontrolovaná regulovaním zmenenými promotormi pri zvýšení produkcie antibiotík a/alebo proteínov.

(74) Patentservis Bratislava, a. s., Bratislava, SK;

7 (51) C 12N 15/82, A 01H 5/00, 5/10

(21) 885-99

(71) NOVARTIS AG, Basel, CH;

(72) Mannerloef Marie, Helsingborg, SE; Tenning Paul Peter, Helsingborg, SE; Steen Per, Stubbe-koebing, DK;

(54) Transgénná rastlina tolerantná k herbicídu glyfozátu, jej semená a spôsob prípravy takejto rastliny

(22) 29.10.98

(32) 31.10.97

(31) 08/962 467

(33) US

(86) PCT/EP98/06859, 29.10.98

(57) Opisujú sa transgénné rastliny cukrovej repy. Vďaka tomu, že exprimujú enzýmovú aktivitu *cp4/epsps*, tolerujú ošetrovanie 4 až 18 l/ha herbicídu Roundup®. Rastliny sú charakterizované špecifickým integračným miestom. Opisujú sa aj semená získané z uvedených rastlín a spôsob prípravy takýchto rastlín.

(74) Čechvalová Dagmar, Bratislava, SK;

7 (51) C 12N 15/86, A 61K 48/00

(21) 709-99

(71) RHONE-POULENC RORER S. A., Antony, FR;

(72) Aubailly Nathalie, Antony, FR; Benoit Patrick, Paris, FR; Branellec Didier, La Varenne Saint-Hilaire, FR; Le Roux Aude, Thiais, FR; Mahfoudi Abderrahim, Marolles en Brie, FR; Ratet Nathalie, Paris, FR;

(54) Transfekčný prípravok vhodný na génovú terapiu, ktorý obsahuje rekombinantný vírus a transfekčné činidlo

(22) 28.11.97

(32) 29.11.96

(31) 96/14693

(33) FR

(86) PCT/FR97/02157, 28.11.97

(57) Prípravok na transfekciu užitočný na génovú terapiu. Tento prípravok spája jeden alebo niekoľko bezobalových rekombinantných vírusov, ktoré obsahujú vo svojom genóme aspoň jednu exogénnu nukleovú kyselinu, s aspoň jedným transfekčným činidlom iným ako vírus alebo plazmid.

(74) Čechvalová Dagmar, Bratislava, SK;

7 (51) C 12P 21/02, C 07K 5/06

(21) 708-98

(71) ICN Czech Republic, a. s., Rostoky, CZ;

(72) Zeman Roman, RNDr., CSc., Praha, CZ; Mirzajevová Marcela, Ing., Rostoky u Prahy, CZ; Adámek František, Ing., CSc., Praha 10, CZ; Behenský Petr, Ing., Pačejov, CZ; Netrval Jiří, RNDr., Rostoky u Prahy, CZ; Pospíšil František, Ing., CSc., Praha, CZ;

(54) Spôsob prípravy chráneného dipeptidu L-alanyl-L-glutamínu

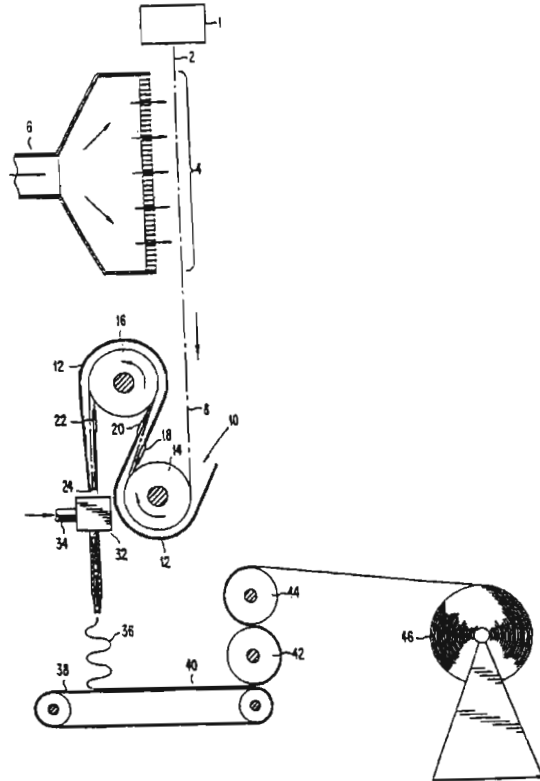
(22) 26.05.98

(32) 01.04.98

(31) PV 997-98

(33) CZ

- (57) Spôsob prípravy je založený na tom, že sa chránený L-alanínester spolu s L-glutamínom alebo L-glutamínamidom dáva v reakčnom prostredí na báze organických rozpúšťadiel, miešateľných alebo nemiešateľných s vodou, s prísadou solí alkalickej kovov alebo alkalickej zemin a ďalších potrebných faktorov, do kontaktu s mikrobiálnou proteázou, voľnou alebo imobilizovanou, pri teplote 20 až 60 °C a hodnote pH 8 až 10. Chránený dipeptid je významnou východiskovou látkou na prípravu L-alanyl-L-glutamínu, ktorý sa vo forme infúzných roztokov používa pri liečení ťažkých pooperačných, traumatických, katabolických, septických a iných stresových stavov.
- (74) Guniš Jaroslav, Mgr., Bratislava, SK;



Trieda D

7 (51) D 01D 5/12, 10/00, D 04H 3/00

- (21) 1240-98
 (71) REEMAY INC., Old Hickory, TN, US;
 (72) Brignola Edward L., Old Hickory, TN, US; Fleck Alvin A., Madison, TN, US; LaCroix Price W., Hendersonville, TN, US; Willis Edward K., Mt. Juliet, TN, US; Zimmermann Leon H. (zomulý), Nashville, TN, US;

(54) Spôsob výroby pradenej textilie a zariadenie na jeho vykonávanie

- (22) 13.03.97
 (32) 27.03.96
 (31) 08/622 312
 (33) US
 (86) PCT/US97/04114, 13.03.97
 (57) Termoplastický polymérny materiál sa vytlačí z taveniny za vzniku viacvláknového pradiava (2), ochladí sa a omotáva sa okolo najmenej dvoch navzájom sa nedotýkajúcich poháňaných vyťahovacích valcov (14, 16), ktoré sú obklopené krytom (12), potom sa zbiera za vzniku rúna (40) a viaže sa za vzniku pradeného netkaného produktu. Vyťahovacie valce (14, 16) pôsobia ťažnou silou na viacvláknové pradiivo (2) tak, aby sa uskutočnilo vytiahnutie roztaveného viacvláknového pradiava (2) pred úplným stuhnutím. Kryt (12) umožňuje samočinné založenie pradiava (2) okolo vyťahovacích valcov (14, 16). Pneumatická dýza (32) umiestnená na výstupnom konci (24) krytu (12) pomáha pri kontakte viacvláknového pradiava (2) s vyťahovacími valcami (14, 16), aby uľahčila pôsobenie rovnomernej ťažnej sily a vypudzuje viacvláknové pradiivo (2) v smere jeho dĺžky smerom k nosiču (38), kde sa zbiera. Umožňuje sa rýchla výroba vysoko rovnomerého pradeného netkaného produktu.
- (74) Čechvalová Dagmar, Bratislava, SK;

7 (51) D 06P 3/79, 3/00, D 01F 6/46, 1/02, C 08L 23/02, 79/02

- (21) 390-99
 (71) DSM N. V., Heerlen, NL;
 (72) Froehling Peter Ernst, Sittard, NL; De Brabander Van den Berg Ellen Marleen Monique, Schinnen, NL; Mostert Hubertus Antonius Maria, Gelleen, NL;

(54) Spôsob začlenenia aktívnej látky do tvarovaného plastového dielu

- (22) 22.09.97
 (32) 23.09.96
 (31) 1004094
 (33) NL
 (86) PCT/NL97/00527, 22.09.97
 (57) Spôsob začlenenia aktívnej látky do predmetu vytvoreného sčasti alebo úplne z plastického materiálu, pri ktorom je tento predmet privedený do kontaktu s touto aktívnou látkou, pričom plastický materiál tohto predmetu obsahuje dendrimér s koncovými skupinami, ktoré sú kompatibilné s týmto plastickým materiálom.
- (74) Hörmannová Zuzana, Ing., Bratislava, SK;

7 (51) D 21C 5/02

- (21) 375-99
 (71) RHODIA CHIMIE, Courbevoie Cedex, FR;
 (72) Lafon Marie-Odile, Paris, FR; Pennavaire Maryse, Romainville, FR;

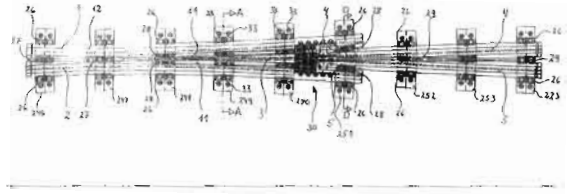
(54) Kvapalná odfarbovacia prostriedky a ich použitie pri odfarbovaní papiera

- (22) 17.09.97
 (32) 23.09.96

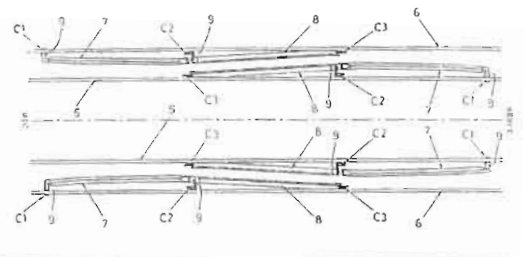
- (31) 96/11542
 (33) FR
 (86) PCT/FR97/01642, 17.09.97
 (57) Kvapalný odfarbovací prostriedok obsahuje najmenej jednu prvú povrchovo aktívnu látku (A) a najmenej jednu druhú povrchovo aktívnu látku vybranú z (B) a/alebo (C). Neionogénna povrchovo aktívna látka (A) je mastný alkohol vybraný z polyetoxylovaných alebo polypropoxylovaných mastných alkoholov vzorca $R^1-O-[(CH_2CH_2O)_x-(CH_2-CH(CH_3)O)_y]H$. Neionogénna povrchovo aktívna látka (B) je mastný alkohol vybraný z polyetoxylovaných mastných alkoholov vzorca $R^2-O-(CH_2CH_2O)_z-H$. Neionogénna povrchovo aktívna látka (C) je mastný alkohol vybraný z polyetoxylovaných mastných alkoholov vzorca $R^3-O-(CH_2CH_2O)_w-H$.
- (74) Čechvalová Dagmar, Bratislava, SK;

Trieda E

- 7 (51) E 01B 7/12, 11/44
 (21) 208-99
 (71) Hans-Peter Hubmann, München, DE;
 (72) Lochschmidt Oswald, Berisch Gladbach, DE;
 (54) Srdcovka na výhybky a križovatky
 (22) 21.08.97
 (32) 21.08.96
 (31) 196 33 694.5
 (33) DE
 (86) PCT/EP97/04561, 21.08.97
 (57) Srdcovka na výhybky a križovatky s dvoma krídlými koľajnicami (1, 2) a s jedným medzi nimi usporiadaným hrotom (3, 6, 4, 5), ktorý spolu s krídlými koľajnicami vytvára v ostrom uhle k sebe prebiehajúce drážky (11) na okolesník kolela. Podstatou riešenia je, že hrot srdcovky a krídlé koľajnice sú na každej strane pätky pružne spojené s rebrovanými doskami (247 až 253) pomocou upínacích svoriek (26, 27, 28, 29). Doteraz známa jednotka, pozostávajúca z tuhej srdcovky spojenej s krídlými koľajnicami a s napevno zoskrutkovaným hrotom, je tak uvoľnená do jednotlivých koľajnic. Jednotlivé koľajnice sú samy osebe pružné, takže srdcovka sa z hľadiska kmitania a tlmenia v koľaji správa ako normálna koľajnica. Doteraz používané vložky nie sú už potrebné. Pod koľajnicami sú usporiadané dosky, ktorými je najmä možné prestavovať výšku krídlých koľajnic (1, 2), a zmenou hrúbky podložiek (42, 43) možno tiež výškovo vyrovnávať opotrebenie jazdnej plochy krídlých koľajnic. Podložky (42, 43) môžu byť z pružnej hmoty. V smere priečnom vzhľadom na pozdĺžnu os koľajnic sú časti koľajnic takmer bez vôle udržiavané rebrami (39, 39a, 39b, 40, 41). Pozdĺžnemu posuvu hrotu vzhľadom na obidve krídlé koľajnice bráni vhodne vytvorené ochranné zariadenie (30) proti putovaniu.
- (74) Juran Svetozár, JUDr., Bratislava, SK;

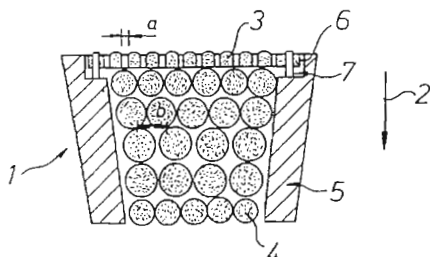


- 7 (51) E 01B 26/00
 (21) 242-99
 (71) PATENTES TALGO, S. A., Madrid, ES;
 (72) Lopez Gomez José Luis, Madrid, ES; Archilla Aldeanueva, Madrid, ES; Gomez Gomez Carlos Javier, Madrid, ES;
 (54) Riadiaci systém prekladania kolies použiteľný v meniči koľajových výhybiiek
 (22) 26.02.99
 (32) 12.03.98
 (31) P9800537
 (33) ES
 (57) Riadiaci systém prekladania kolies použiteľný v meniči koľajových výhybiiek, ktorý zahŕňa nosné články (C1, C2, C3) namontované v pružných snímacích zariadeniach (9) umiestnených k odomykacím sprievodcom (5, 6) a pripojené k priečnym prekladacím sprievodcom (7, 8); zhrnovacie spojovacie skrine napojené na uvedené nosné články a určené na prijímanie signálov generovaných posledným na trase koľosovej súpravy, keď koľosová súprava zapadne; jednotka vylepšujúca signál napojená na uvedené spojovacie skrine určené na vylepšenie analogických signálov vysielaných posledným v rade; digitálne zariadenie na spracovanie signálov prijímaných z nosných článkov a ostatné údaje týkajúce sa vozidla a jeho koľosových súprav.
- (74) Patentservis Bratislava, a. s., Bratislava, SK;

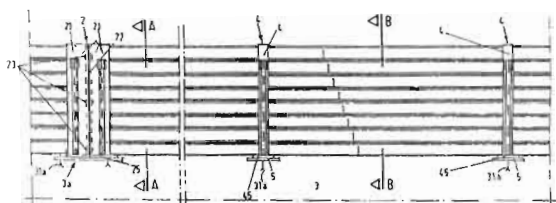


- 7 (51) E 01C 11/22, E 03F 5/06
 (21) 267-99
 (71) Fleischhacker Gerhard, Treibach, AT;
 (72) Fleischhacker Gerhard, Treibach, AT;
 (54) Filtračný prvok
 (22) 02.09.97
 (32) 03.09.96
 (31) A 1569/96
 (33) AT
 (86) PCT/AT97/00191, 02.09.97

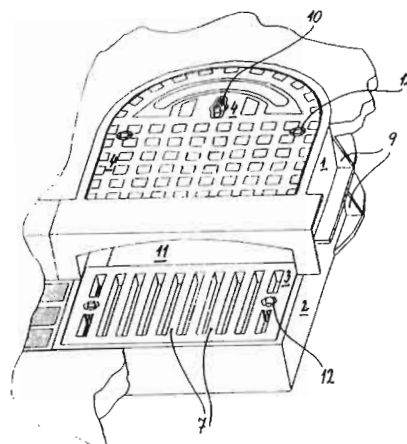
- (57) Filtračný prvok (1) na konštrukciu spevnenia (17) podlahy, dosky (15) podlahovej krytiny, krytu šachty (15), odpadového kanálu alebo podobne, prepúšťajúcich pre tekutinu, s aspoň jednou vrstvou (3) predfiltra v smere (2) prúdenia a aspoň jednou filtračnou vrstvou (4, 4'), ktorá za ňou nasleduje, pričom voľné prietokové prierezy (a, b, b') každej vrstvy (3, 4, 4') sa vrstva od vrstvy zväčšujú v smere prúdenia, a s opláštením (5), ktoré v tvare rámu obklopuje a pevne drží aspoň filtračné vrstvy (4, 4'), pričom každá filtračná vrstva (4, 4') je tvorená z granulovaného materiálu a zrná granulátu sú k dispozícii buď vo voľnej podobe, alebo sú navzájom spojené slabým spojivom.
- (74) Hörmannová Zuzana, Ing., Bratislava, SK;



- 7 (51) E 02B 3/10, 7/00, 7/22
(21) 650-99
(71) Krill Hans-Joachim, Neuenrade, DE; Heringhaus Klaus, Neuenrade, DE;
(72) Krill Hans-Joachim, Neuenrade, DE; Heringhaus Klaus, Neuenrade, DE;
(54) Mobilné zariadenie na ochranu proti vysokej vode
(22) 23.10.97
(32) 20.11.96
(31) 296 20 193.6
(33) DE
(86) PCT/DE97/02454, 23.10.97
(57) Mobilné zariadenie na ochranu proti vysokej vode má nad sebou usporiadané, na svojich koncoch uzavreté hadice (1) s najmenej jednou vodnou prípojkou. Týmito koncami sú hadice (1) uvoľniteľne pripevnené v pridržiavacích zariadeniach (2). Pridržiavacie zariadenia (2) samotné sú uvoľniteľne zakotvené na základovej doske (3a), ktorá je pripevnená na základe (3), vytvorenom v zemi.
- (74) Dolanská Elena, RNDr., Bratislava, SK;

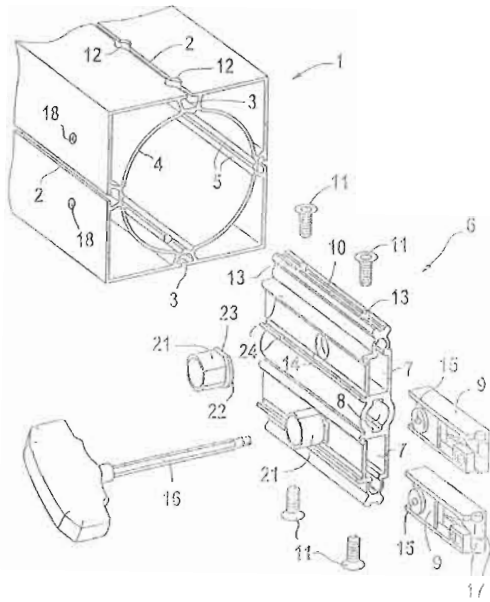


- 7 (51) E 02D 29/14
(21) 1731-98
(71) Vlček Petr, Ing., Plzeň, CZ; Vlček Radek, Plzeň, CZ;
(72) Vlček Petr, Ing., Plzeň, CZ; Vlček Radek, Plzeň, CZ;
(54) Obrubníkový vpust s konkávnym roštom
(22) 16.12.98
(32) 17.12.97
(31) PV 4051-97
(33) CZ
(57) Obrubníkový vpust s konkávnym roštom, ktorý pozostáva z vrchného rámu (1) s vtokovým otvorom (11). Vrchný rám (1) je uložený na spodnom ráme (2), ktorý je tvarovaný tak, že jeho predná časť je predĺžená a vysunutá pred vtokový otvor (11). Na vnútorných stranách je vybavená osadením (6) s príchytkami (8). Na osadení (6) je uložený konkávny rošt (3), ktorého pozdĺžna os prehnutia je kolmá na pozdĺžnu os oboch rámov (1, 2). V protiľahlých stenách vrchného rámu (1) sú príchytky (8) na zámky (12), ktoré sú v poklope (4) a v konkávnom rošte (3).
- (74) Litváková Edita, Ing., Bratislava, SK;



- 7 (51) E 04B 1/58, F 16S 3/02
(21) 988-99
(71) Octanorm-Vertriebs-GmbH für Baulemente, Filderstadt, DE;
(72) Bruder Hans, Aichtal-Aich, DE;
(54) Nosný profil na montážny systém na výrobu stavebnicových konštrukcií
(22) 22.07.99
(32) 30.07.98, 27.11.98
(31) 198 34 372.8, 298 21 204.8
(33) DE, DE
(57) Nosný profil na montážny systém na výrobu stavebnicových konštrukcií, kde profilové rúrky rôznych prierezov sa čelne nasadzujú na zhodujúce sa profily. Prispôbovací článok (6, 36, 46, 57) s aspoň jednou dutou komorou (7) na upínací záмок (9) sa vkladá z čelnej strany do otvoreného konca profilovej rúrky (1, 1a, 1b, 27, 28, 29, 32, 33, 44, 54, 46) a tam sa zaistí. Týmto spôsobom môžu byť vytvárané profilové rúrky rôznych prierezov na nasadzovanie z čelnej strany.

(74) Žovicová Viera, Mgr., Bratislava, SK;



7 (51) E 04B 1/61, 2/88, 2/96, E 04F 13/08, 13/14, E 04C 2/38

(21) 285-99

(71) JAMES HARDIE RESEARCH PTY LIMITED, Sydney, New South Wales, AU;

(72) Bado John Joseph, Greenfield Park, New South Wales, AU; Cottier John Sidney, Lugarno, New South Wales, AU; Zarb Joseph Emmanuel, Bonnyrigg, New South Wales, AU;

(54) **Montážny systém obkladových dosiek**

(22) 05.09.97

(32) 05.09.96

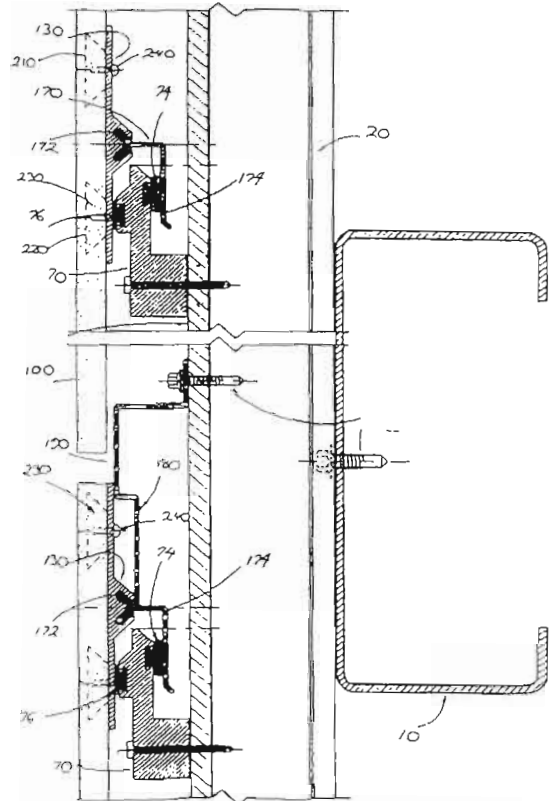
(31) PO 2159

(33) AU

(86) PCT/AU97/00582, 05.09.97

(57) Zdokonalený montážny systém obkladových dosiek je určený na montáž obkladových dosiek (100) príľahlo k obkladanej ploche. Každá obkladová doska (100) zahŕňa na svojej vnútornej čelnej ploche (120) aspoň jeden nosný prvok (130). Systém ďalej zahŕňa aspoň jeden montážny prvok (170), ktorý zahŕňa záberovú štruktúru (172) upravenú na vytvorenie uvoľniteľného záberu s doplnkovo tvarovanou záberovou štruktúrou (132) príslušného nosného prvku. Montážny prvok (170) ďalej zahŕňa druhý úsek (174) na vytvorenie uvoľniteľného spoja s obkladanou plochou. Výhodne je medzi obkladanou plochou a montážnym prvkom (170) umiestnená montážna konzola (70).

(74) Rott, Růžička, Guttman, v. o. s., Bratislava, SK;



7 (51) E 04B 2/02

(21) 1673-98

(71) Durisol-Werke Gesellschaft m. b. H., Achau, AT;

(72) Temmel Manfred, Dipl.-Ing., Loipersbach, AT;

(54) **Spôsob a zariadenie na výrobu prefabrikovaných stenových dielcov na stavby a prefabrikovaný stenový dielec takto vytvorený**

(22) 04.12.98

(32) 16.12.97

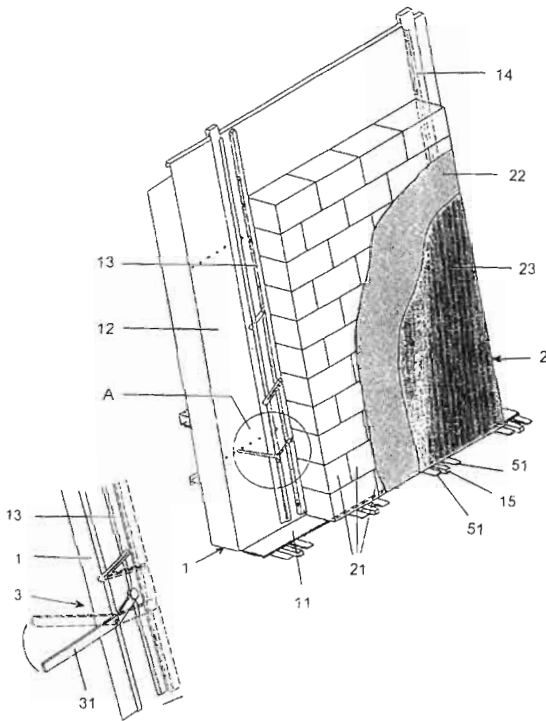
(31) A2120/97

(33) AT

(57) Pri spôsobe podľa vynálezu sa zostavuje v radoch viacero tehál, blokov alebo tvárnic (21) vedľa seba, pričom hlavne tehly, bloky alebo tvárnice jednotlivých vrstiev sú ukladané so vzájomným posunutím vzhľadom na sebe. Na najmenej jednom povrchu stenových dielcov (2) sa prostredníctvom lepiacej vrstvy (22) ukladá najmenej jedna rohož (23) z materiálu pevného v ťahu, ako je rohož zo sklenených vlákien, rohož z uhlíkových vlákien, rohož z plastu alebo trosková rohož, pomocou ktorého sú jednotlivé tehly, tvárnice alebo bloky (21), z ktorých dielec pozostáva, vzájomne pevne spojené. V zariadení sa použije stojan (1), ktorý je vytvorený s nosnou plochou (11), ktorou je v pracovnej polohe dolná plocha, na ktorú sa ukladá najspodnejší rad tehál, blokov alebo tvárnic, ďalej s opornou plochou (12), ktorá je na túto nosnú plochu (11) kolmá, na ktorú dolieha zadná stena

stenového dielca (2), s pevnou dorazovou lištou (14), kolmou na nosnú plochu (11) a na opornú plochu (12), ako i s pohyblivou dorazovou lištou (13), ktorá sa po vyrobení stenového dielca (2) prísadzuje k priradeným čelným plochám tehál, blokov alebo tvárnic. Riešenie sa ďalej vzťahuje na prefabrikovaný stenový dielec (2) takto vytvorený z jednotlivých tehál, tvárnic alebo blokov (21).

(74) Hörmannová Zuzana, Ing., Bratislava, SK;



7 (51) E 04B 2/86

(21) 348-99

(71) KEWO HOLDING GmbH, Schleiden, DE;

(72) Henni Georges, Brumath, FR;

(54) **Spojovacie zariadenie na debniace dosky strateného debnenia betónovej konštrukcie**

(22) 05.09.97

(32) 12.10.96

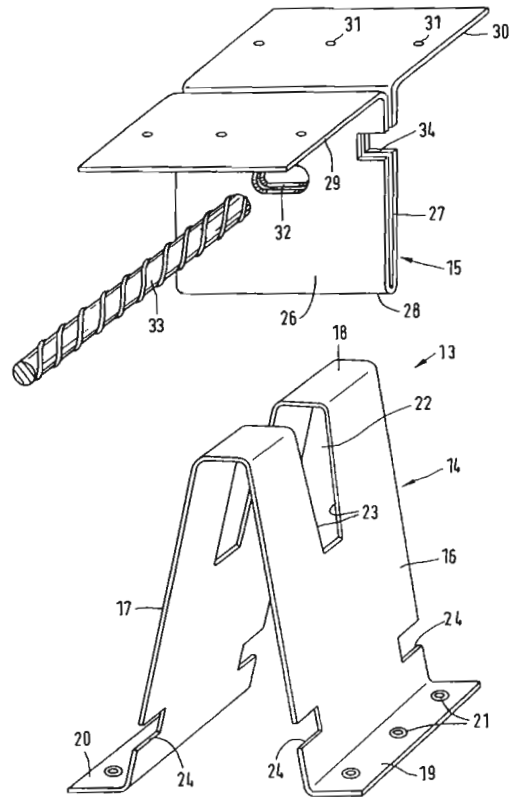
(31) 296 17 776.8

(33) DE

(86) PCT/EP97/04819, 05.09.97

(57) Spojovacie zariadenie (13) obsahuje prvý spojovací diel (14), vytvorený z plechového pásika ohnutého do tvaru V, a druhý spojovací diel (15), vytvorený rovnako z plechového pásika ohnutého do tvaru V. Druhý spojovací diel (15) je nasadený v smere kolmom na prvý spojovací diel (14) do vybrania (22) prvého spojovacieho dielu (14) a potom je otvorom (32) druhého spojovacieho dielu (15) presunutý pridržiavací prvok (33) vo forme tyčky. Pridržiavací prvok (33) zasahuje pritom pod vrcholové plochy (18) prvého spojovacieho dielu (14) a zaisťuje obidva spojovacie diely (14,15) relatívne proti sebe.

(74) Bušová Eva, JUDr., Bratislava, SK;



7 (51) E 04C 1/00

(21) 206-99

(71) VEBA IMMOBILIEN, Bochum, DE;

(72) Böhs Heinz, Unna, DE;

(54) **Vonkajší stavebný diel na prístavbu už existujúcich budov**

(22) 15.02.99

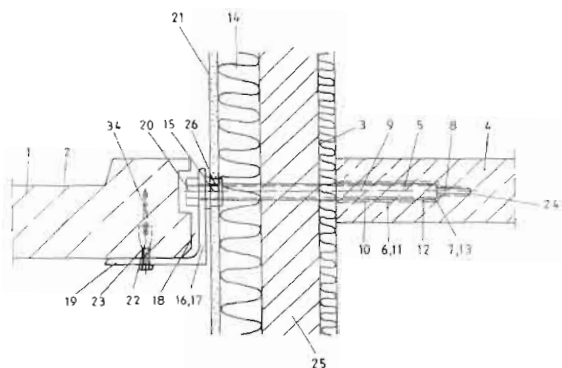
(32) 25.02.98

(31) 198 07 678.9

(33) DE

(57) Vonkajší stavebný diel na prístavbu už existujúcej budovy vo forme balkóna alebo zimnej záhrady s podlahovou doskou a minimálne jedným bezpečnostným zábradlím, pričom podlahová doska je spojená upevňovacími dielmi s betónovým stropom budovy. Upevňovací diel (3) slúžiaci na dodatočnú prístavbu balkóna (1) alebo zimnej záhrady na betónové stropy (4) už existujúcich budov sa spojí s betónovým stropom (4) pomocou viaczložkového lepidla. Upevňovací diel (3) sa skladá z kotvy (5) a predĺženej časti (8) menšieho priemeru, ktorý je špeciálne určený na pohltenie ťažných síl v axiálnom smere. Radiálne sily sú pohltené vlastným telom kotvy (9).

(74) Žovicová Viera, Mgr., Bratislava, SK;



7 (51) E 04C 3/29

(21) 707-99

(71) REPO Jouni Tapio, Helsinki, FI;

(72) REPO Jouni Tapio, Helsinki, FI;

(54) Samonosný trámový stavebný dielec

(22) 26.11.97

(32) 27.11.96

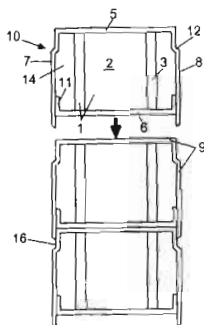
(31) 964726

(33) FI

(86) PCT/FI97/00724, 26.11.97

(57) Trámový stavebný dielec (10) obsahuje exteriérový bočný povrch (7), interiérový bočný povrch (8), izolačnú časť (1) medzi nimi a diely (5, 6), ktoré prepojujú izolačnú časť (1) a bočné povrchy (7, 8). Izolačná časť (1) stavebného dielca (10) slúži ako nosná štruktúra. Medzi izolačnou časťou (1) a bočnými povrchmi (7, 8) je vytvorená dutina (14), ktorá pomocou otvorov (15) v prepojujúcich dieloch (5, 6) je vzduchotesne prepojená s dutinami (14) v stavebných dielcoch (10), uložených nad a pod. Stavebné dielce (10) môžu byť samonastavovacím spôsobom navzájom stohované na vytvorenie nosnej konštrukcie budovy. Všetky potrebné kabeláže a potrubia budovy môžu byť inštalované v továrni do dutín (14) v dielcoch (10) a bočné povrchy (7, 8) môžu byť vybavené povrchovými povlakmi a úpravami v továrni.

(74) Patentservis Bratislava, a. s., Bratislava, SK;



7 (51) E 04F 11/16

(21) 204-99

(71) Davidov David Yakhyevich, Moscow, RU;

(72) Timofeev Mikhail Mikhailovich, Chernyakhovskiy raion, khutor MAEVKA, RU;

(54) Obloženie prednej časti schodov schodiska

(22) 15.06.98

(32) 16.06.97

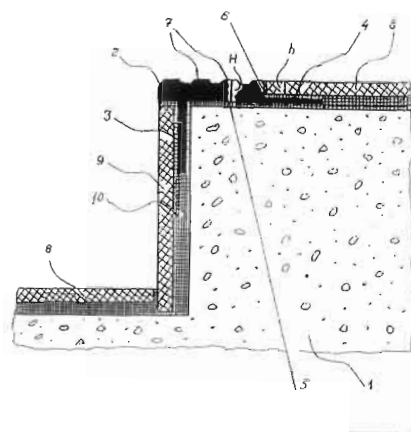
(31) 97110010

(33) RU

(86) PCT/RU98/00192, 15.06.98

(57) Obloženie prednej časti schodov schodiska (1) obsahuje pracovný prvok (2), zhotovený z pružného materiálu, vodorovný upevňovací prvok (4) a zvislý upevňovací prvok (3), ktoré sú príslušne spojené so zadnou plochou (6) a so spodnou plochou (5) pracovného prvku (2). Hrúbka (H) pracovného prvku a modul pružnosti (E) pružného materiálu vyhovujú vzťahom: $H > h + h_1$, $E \leq H \times k$, kde h je hrúbka obkladového materiálu v metroch, h_1 je hrúbka vodorovného upevňovacieho prvku v metroch, k je koeficient, ktorý sa rovná 10^{11} (n/m^3).

(74) Bušová Eva, JUDr., Bratislava, SK;



7 (51) E 04H 4/16

(21) 207-99

(71) Martin Kurt, Walsrode, DE; Solke Sieglinde, Herford, DE;

(72) Martin Kurt, Walsrode, DE;

(54) Zariadenie na čistenie nádrží, ktoré obsahujú kvapalinu v prevádzkových podmienkach, a použitie tohto zariadenia v prarcej komore

(22) 14.08.97

(32) 16.08.96

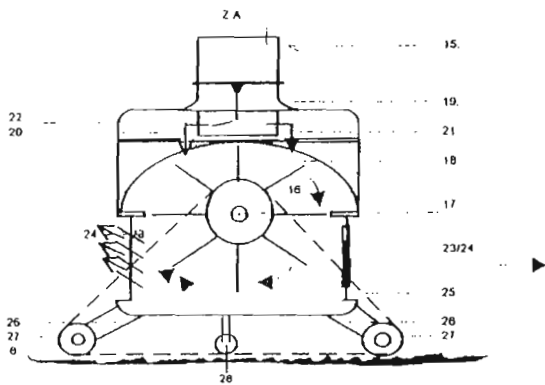
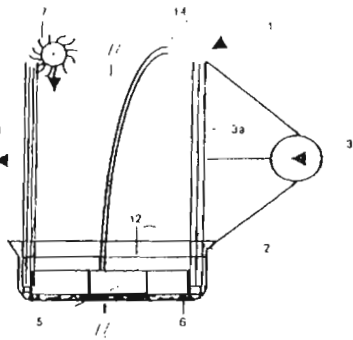
(31) 196 33 057.2

(33) DE

(86) PCT/EP97/04470, 14.08.97

(57) Zariadenie na čistenie nádrží naplnených kvapalinou majú na dne (6) nádrže (2) umiestnené pohyblivé odsávacie zariadenie (5), ktoré je spojené tlakovým potrubím (15) s pohonom, pričom pohon zabezpečuje tlaková kvapalina a poháňa vodné koleso (18), ktoré je silovo spojené s vodiacim prvkom kontaktujúcim s dnom nádrže (2) a s filtračným zariadením, ktoré je pripojené na odsávacie potrubie (14). Odsávacie zariadenie (5) je vybavené vodiacim systémom (36), ktorý zabezpečuje pohyb dopredu a späť, a dvojcestným ventilom (22) uvádzaným do chodu koncovým spínačom, na alternatívne otváranie priechodu (21) alebo (20) vedúce k zmene pohybu vodného kolesa (18).

(74) Rott, Růžička, Guttman, v. o. s., Bratislava, SK;



7 (51) E 04H 17/20

(21) 1773-98

(71) Vlček Petr, Ing., Plzeň, CZ; Vlček Radek, Plzeň, CZ;

(72) Vlček Petr, Ing., Plzeň, CZ; Vlček Radek, Plzeň, CZ;

(54) Výkyvný pilotovací kolík

(22) 21.12.98

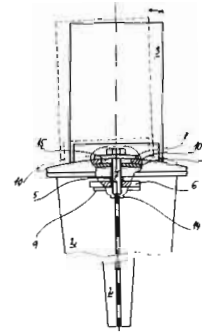
(32) 22.12.97

(31) PV 4148-97

(33) CZ

(57) Výkyvný pilotovací kolík má v dolnej časti štyri zvislé do kríža situované nože (2) a v hornej časti je kolík tvorený pätkou (3). K hornému koncu nožov (2) je prichytený pevný tanier (1) so stredovým otvorom (5) a k dolnému koncu pätky (3) je prichytený otočný tanier (10) s dištančným otvorom (15), ktorého priemer je väčší ako priemer stredového otvoru (5). Obe taniere (1, 10) sú zhodne vyduté a proti sebe voľne pohyblivé. Pod pevným tanierom (1) sú v nožoch (22) vytvorené zárezy (9) tak, že vytvárajú kríž, ktorého stred je ukončený päťou (14). Strana pomyselného štvorca zárezov (9) je kratšia ako strana centrovacej doštičky (6) obdĺžnikového tvaru, ktorá je v zárezoch (9) uložená. Tá je tiež vybavená stredovým otvorom (5) so závitom. Obe taniere (1, 10) a centrovacia doštička (6) sú prepojené skrutkou (7), pod ktorej hlavou je v pätky (3) nasunutá vyrovnávacia podložka (8), ktorá pokrýva dištančný otvor (15). Koniec skrutky (7) sa nachádza v päte (14) zárezov (9).

(74) Litvákova Edita, Ing., Bratislava, SK;



7 (51) E 05B 15/02

(21) 292-99

(71) HOPPE AG, Stadtallendorf, DE;

(72) Buschmann Susanne, Marburg, DE; Kasten Günter, Kirchhain, DE; Reitz Reinhold, Willingshausen, DE; Kraus Wilhelm, Stadtallendorf, DE;

(54) Dverové kovanie

(22) 04.03.99

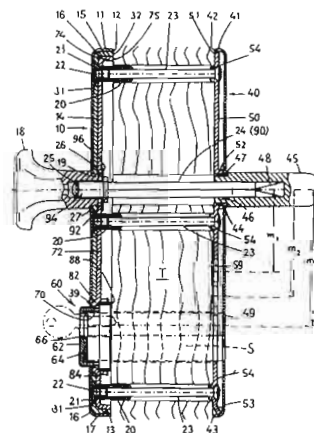
(32) 06.03.98

(31) 298 03 955.9

(33) DE

(57) Dverové kovanie pozostáva z vonkajšieho štítu (10), ktorý pokrýva vloženú dosku (14), ktorej proti navrtaniu chránené závitové puzdrá (20) je možné cez dverové krídlo (T) zoskrutkovať so spodnou doskou (50) vnútorného štítu (40). Vnútrná rukoväť (45) je vybavená štvorhranným otvorom (48) na unášanie štvorbokého alebo rukoväti (18). Vo vonkajšom štíte (10) a vnútornom štíte (40), ako aj vo vlozenej doske (14) je uložená zámková vložka (S). Obvodová obruba (15) vlozenej dosky (14) vystupuje kolmo na jej plochu smerom dovnútra a dosadá rovnako ako vonkajší štít (10) v rovine (E) na dverové krídlo (T). Vložená doska (14) presahuje lícujúcimi obvodovými hranami (32; 75) výstužnú dosku (72), ktorej obvodové skosenie (82) v oválnom otvore (30) obopína kryt (60) zámkovej vložky (S). S vloženou doskou (14) alebo výstužnou doskou (72) je pevne spojená plastová vložka (84), ktorej obvodové rebro (88) prilieha na dverové krídlo (T).

(74) Rott, Růžička, Guttman, v. o. s., Bratislava, SK;



7 (51) E 06B 9/42, 9/56

(21) 1001-99

(71) VELUX Industri A/S, Søborg, DK;

(72) Lassen Gert Godvig, Skjern, DK;

(54) **Univerzálne prichytenie a paralelné vodiace usporiadanie najmenej jedného tieniaceho zariadenia okna**

(22) 23.01.98

(32) 24.01.97

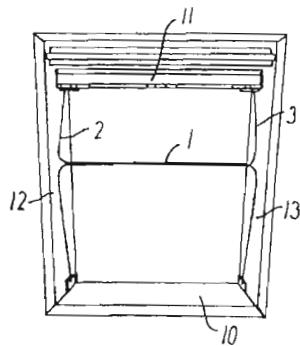
(31) 0090/97

(33) DK

(86) PCT/DK98/00027, 23.01.98

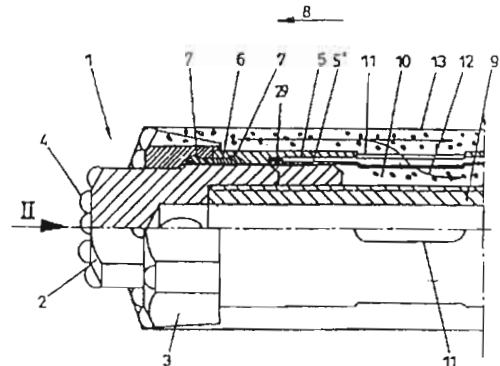
(57) Univerzálne prichytenie a paralelné vodiace usporiadanie zahŕňa pripevňovaciu tyč (1), navrhnutú na uvoľniteľné prepojenie so spodnou tyčou tieniaceho zariadenia, ktorá má priechodný dutý priestor, dve paralelné vodiace šnúry (2, 3), z ktorých každá je vedená cez uvedenú pripevňovaciu tyč a zahŕňa koncové časti, ktoré vyčnievajú z každého konca pripevňovacej tyče, a montážne svorky (4 až 7) na voľný koniec každej z koncových častí. Obe montážne svorky (4, 6; 5, 7) na šnúru sú určené na pripevnenie pri vrchu prvého hlavného rámu alebo krídlového bočného člena a pri spodku druhého hlavného rámu alebo krídlového bočného člena, ktorý je v opačnom vzťahu k prvému. Uvoľniteľné prepojenie pripevňovacej tyče (1) so spodnou tyčou sa dá uskutočniť pomocou spôn.

(74) Majlingová Marta, Ing., Bratislava, SK;



(57) Pri spôsobe vŕtania, najmä nárazového alebo rotačne nárazového vŕtania a obkladania otvorov v materiáli zeminy alebo horniny, pri ktorom sa tvorí vrtný otvor (13) vŕtacou korunkou (1, 2, 3), uloženou na vrtnom sútyčí (9) nárazovým a/alebo rotačným pohybom a tvorí sa obloženie povlakovou rúrkou (5), je uskutočnené opatrenie, že s posuvom pri vŕtaní sa prinajmenšom jedna povlaková rúrka (5, 5') spojená s vŕtacou korunkou (1, 2, 3) umiestňuje pôsobením ťahu vŕtacou korunkou (1, 2, 3) v axiálnom smere do vrtného otvoru a že po skončení vŕtacieho procesu sa vŕtacia korunka (3) odstráni aspoň čiastočne spoločne s vrtným sútyčím (9) z povlakovej rúrky (5, 5'). Ďalej je uskutočnené opatrenie, že pri zariadení na vŕtanie, najmä na nárazové alebo rotačne nárazové vŕtanie a obkladanie dier v materiáli zeminy alebo horniny, pričom vŕtacia korunka (1, 2, 3) uložená na vrtnom sútyčí (9) vytvára nárazovým a/alebo rotačným pohybom vrtný otvor, že vŕtacia korunka (1, 2, 3) je vytvorená ako delená v radiálnom smere, a že na vonkajšom obvode vŕtacej korunky (3), na konci odvrátenom od opracovávanej plochy, je cez aspoň jeden spojkový prvok (6) najmenej jedna povlaková rúrka (5, 5'), obklopujúca vrtné sútyčie (9), spojená v zákrute s vŕtacou korunkou (1) na unášanie ťahom v smere dĺžky vrtného otvoru (13).

(74) Rott, Růžička, Guttman, v. o. s., Bratislava, SK;



7 (51) E 21B 7/20, E 21D 20/00, E 02D 5/76

(21) 593-99

(71) Techmo Entwicklungs- und Vertriebs GmbH, Fohnsdorf, AT; "ALWAG" Tunnelausbau Gesellschaft m. b. H., Pasching, AT;

(72) Mocivnik Josef, Fohnsdorf, AT; Böhm Karl, Ansfelden, AT;

(54) **Spôsob a zariadenie na súčasné vŕtanie a obkladanie otvorov**

(22) 12.11.97

(32) 12.11.96, 18.06.97

(31) A 1978/96, A 1065/97

(33) AT, AT

(86) PCT/AT97/00247, 12.11.97

Trieda F

7 (51) F 01K 25/00, F 02G 1/043

(21) 477-98

(71) NEAT, spol. s r. o., Liptovský Mikuláš, SK;

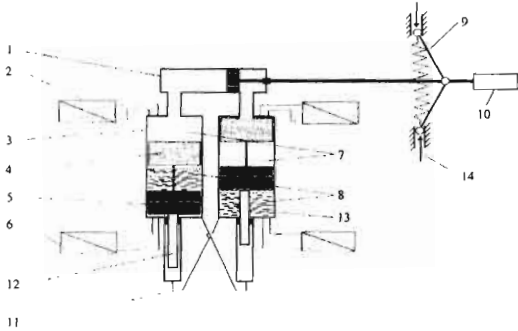
(72) Kaliský Alexander, Ing., Liptovský Mikuláš, SK;

(54) **Motor s dvojmediovým cyklom**

(22) 16.04.98

(57) Motor podľa vynálezu je modifikáciou stirlingovho motora určeného na premenu tepla veľmi nízkeho teplotného spádu prírodných zdrojov energie v pravotočivom cykle na iný druh energie, napr. mechanickej, a na efektívne chladenie. Motor s dvojmediovým cyklom obsahuje aspoň jednu tlakovú nádobu (3) s dvojicou regenerátorov a dvojicou pracovných médií, pričom plyn (7) je v hornej časti, fluidum (8) je v dolnej časti. Fluidum (8) má vyššiu mernú hmotnosť a vyššiu

izochorickú tlakovú rozpínanosť než plyn (7). Kompresný valec (1) je spojený s výstupovým generátorom (10) cez vyrovnávač sil (9).



7 (51) F 04B 39/06

(21) 477-99

(71) NATIONAL POWER PLC, Swindon, Wiltshire, GB;

(72) Coney Michael Willoughby Essex, Swindon, GB; Huxley Richard Aidan, Swindon, GB;

(54) Zariadenie na regulovanie teploty plynu

(22) 14.10.97

(32) 14.10.96

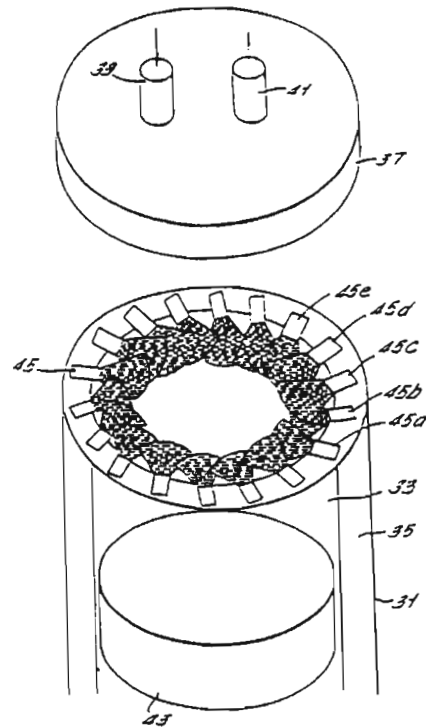
(31) 9621405.1

(33) GB

(86) PCT/GB97/02832, 14.10.97

(57) Zariadenie na regulovanie teploty plynu v priebehu kompresie alebo expanzie pozostáva z komory (33) obsahujúcej plyn, z piesta (43) meniaceho objem plynu v komore (33), z viacerých rozprašovačov (45) na vstrekovanie kvapaliny do komory a z prostriedku na dodávanie prúdu kvapaliny do týchto rozprašovačov (45). Každý rozprašovač (45) je vybavený vstrekovacím otvorom (5) a prostriedkom na vymedzenie prietokovej dráhy na uvedenie prúdu kvapaliny do rotačného pohybu okolo osi (55) otvoru (5), rozdeľujúci kvapalinu pri výstupe z tohto otvoru (5) do kužeľovitého rozstrekovacieho prúdu (51, 53) v komore (33). Vstrekovacie otvory (5) sú umiestnené vzájomne tesne vedľa seba, pričom osi (55) susedných otvorov (5) sú orientované na kríženie jednotlivých rozstrekovacích prúdov (51, 53) v mieste bezprostredne aspoň pri jednom z príslušných vstrekovacích otvorov (5).

(74) Čechvalová Dagmar, Bratislava, SK;



7 (51) F 04D 7/00

(21) 1744-98

(71) ITT MANUFACTURING ENTERPRISES, INC, Wilmington, DE, US;

(72) Arbéus Ulf, Lidingö, SE;

(54) Čerpadlo odstredivého alebo poloaxiálneho typu

(22) 17.12.98

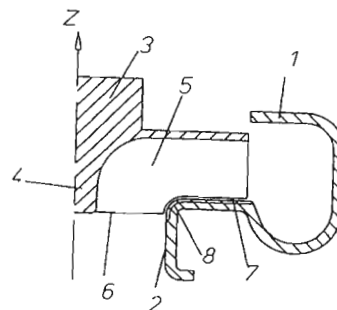
(32) 18.12.97

(31) 9704729-4

(33) SE

(57) Vynález sa týka čerpadla odstredivého alebo poloaxiálneho typu určeného na čerpanie tekutín, a to najmä na čerpanie odpadových a splaškových vôd. Obežné koleso čerpadla podľa tohto vynálezu obsahuje valcovú hlavu (4), vybavenú jednou alebo niekoľkými lopatkami (5), ktorých nábehové hrany (6) sú silno ohnuté smerom dozadu. Jedna alebo niekoľko napájacích drážok (8) je usporiadaných na skrini (1) obklopujúcej čerpadlo, a to na povrchovej ploche (7) protiľahlej na uvedené lopatky (5).

(74) Bušová Eva, JUDr., Bratislava, SK;



7 (51) F 16B 7/04, F 16S 3/00, E 04B 1/18

(21) 1459-98

(71) Friatec Aktiengesellschaft, Mannheim, DE;

(72) Adolf Schweigert, Salem, DE; Gregor Krzemppek, Oftersheim, DE; Clemens Warkus, Oftersheim, DE;

(54) **Pripevňovací element**

(22) 21.10.98

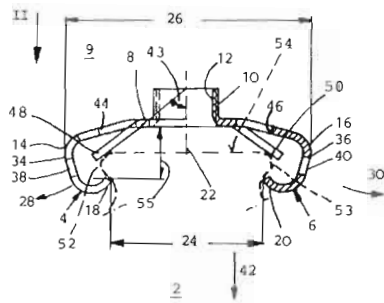
(32) 30.10.97, 06.11.97

(31) 197 47 887.5, 197 49 040.9

(33) DE, DE

(57) Pripevňovací element je uskutočnený s dvomi upínacími zahnutými dielmi (4, 6), ktoré môžu byť uvedené do záberu s pozdĺžnymi drážkami profilu. Aby bol pripevňovací element konštrukčne čo najjednoduchší a aby umožňoval funkčne bezpečné spojenie profilu s ďalšími súčasťami, sú upínacie zahnuté diely (4, 6) umiestnené zalomené na strednom diele (8) pripevňovacieho elementu, pričom na strednom diele (8) je umiestnený spojovací element (10), napríklad s vnútorným závitom (12), na pripojenie súčasti na profil pomocou pripevňovacieho telesa, napríklad vo forme skrutky.

(74) Bušová Eva, JUDr., Bratislava, SK;



7 (51) F 16B 12/20

(21) 441-98

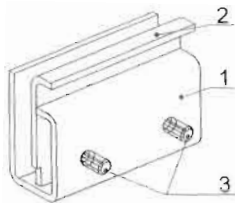
(71) Červenko Jozef, Ing. arch., Bratislava, SK;

(72) Červenko Jozef, Ing. arch., Bratislava, SK;

(54) **Prichytka plošných materiálov a spôsob prichytávania plošných materiálov**

(22) 03.04.98

(57) Opísaná je prichytka plošných materiálov každého druhu bez narušenia alebo poškodenia plošného materiálu, ktorá je tvorená telesom (1) prichytky, vložkou (2) prichytky a pritlačným prvkom (3).



7 (51) F 16L 55/165, 55/132, B 29C 63/34

(21) 117-99

(71) BG PLC, Reading, Berkshire, GB;

(72) Stephenson Adam John, Horsforth, GB;

(54) **Spôsob utesnenia vôle medzi vložkovanou a vložkovacou rúrkou a zariadenie na vykonávanie tohto spôsobu**

(22) 30.07.97

(32) 01.08.96

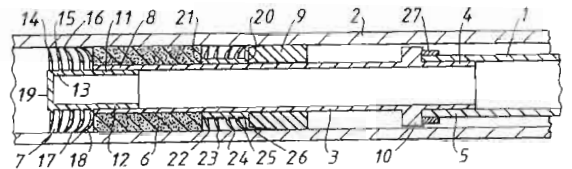
(31) 9616252.4

(33) GB

(86) PCT/GB97/02048, 30.07.97

(57) Opísané zariadenie na utesnenie vôle medzi vložkovanou rúrkou (2) a vložkovacou rúrkou (1) sa skladá z rúrkovitého prvku (3) určeného na spojenie alebo na vytvorenie čelného konca (5) vložkovacej rúrky (1) a zo stlačiteľného tesnenia (6), ktoré je prispôbené na radiálne rozťahnutie vtedy, keď je pozdĺžnym smerom stlačené, a ktoré je pri použití upevnené na rúrkovitom prvku (3) tak, že tesnenie (6) sa voľne pohybuje s rúrkovitým prvkom (3) v smere zasúvania vložkovacej rúrky (1). Keď je vložkovacia rúrka (1) vytiahnutá naspäť proti smeru zasúvania, je zabránené ďalšiemu pohybu tesnenia (6), pričom toto tesnenie (6) je pozdĺžne stlačené uvedeným rúrkovitým prvkom (3) tak, že sa rozťahne radiálnym smerom a že pevne sadne na vnútornú stenu vložkovanej rúrky (2) a utesní zostávajúcu vôľu.

(74) Bušová Eva, JUDr., Bratislava, SK;



7 (51) F 16L 59/02, 59/14

(21) 373-99

(71) ROCKWOOL INTERNATIONAL A/S, Hedehusene, DK;

(72) Hurley Steve, Mid Glamorgan, GB; Gam Claus Bugge, Mississauga, Ontario, CA;

(54) **Potrubný modul a spôsob jeho výroby**

(22) 19.09.97

(32) 20.09.96, 30.01.97

(31) 1031/96, 60/036 074

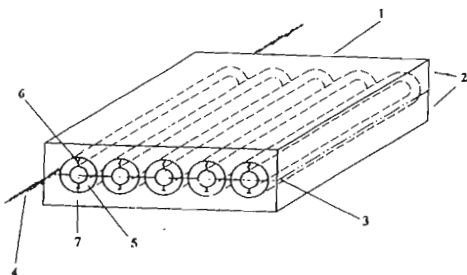
(33) DK, US

(86) PCT/DK97/00398, 19.09.97

(57) Opísaný spôsob výroby potrubného modulu na tepelnú izoláciu rúr zahŕňa vytvorenie siete minerálnych vlákien a vytvrdzovacieho tmelu, ktorý chráni uvedenú sieť minerálnych vlákien, odpája jeden alebo viacero takto ošetrených potrubných modulov vlákňitého výrobku úplne paralelne na rovinu výrobku, pričom sieť minerálnych vlákien

je pozdĺžne stlačená ešte predtým, ako je vytvrdzovaná a potrubný modul je odpojený od vytvrdzovaného tak, že pozdĺžna os potrubného modulu je potom zvislá na smer pozdĺžneho stlačenia.

(74) Patentservis Bratislava, a. s., Bratislava, SK;



7 (51) F 24D 19/02, F 24H 9/12

(21) 190-99

(71) KERMI GmbH, Plattling, DE;

(72) Horn Karlo, Neuhausen, DE; Blab Reinhard, Grafenau, DE; Edelmann Dieter, Deggendorf, DE;

(54) Príchytné usporiadanie na vykurovacie teleso, prípadne chladiace teleso

(22) 14.08.97

(32) 16.08.96

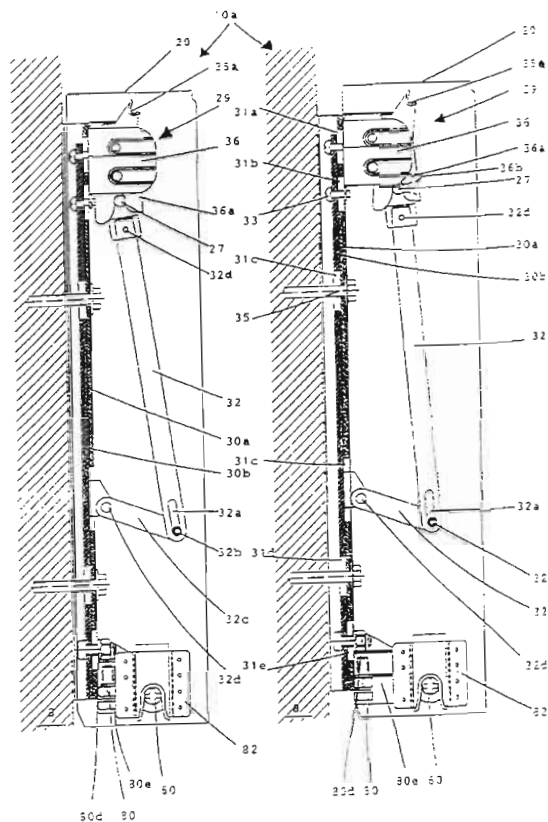
(31) 196 33 144.7

(33) DE

(86) PCT/EP97/04471, 14.08.97

(57) Príchytné usporiadanie pozostáva z aspoň jedného na spodnej časti vykurovacieho telesa (20) umiestneného oporného čapu (60) a/alebo otočného uloženia (62), ktoré sú podpreté na upevňovacej časti na strane budovy a na vykurovacom telese (20) plášť (36) na hornej časti vykurovacieho telesa (20) kvôli zaisteniu vykurovacieho telesa (20) proti nežiaducemu otočeniu, resp. roztvoreniu, aspoň jednej páky (32) s klzným vedením (40) na držanie vykurovacieho telesa (20) a na zväčšenie vzdialenosti medzi budovou a vykurovacím telesom (20) a radiaca časť (36b) je vybavená na vykurovacom telese (20) alebo na páke (32) blokovacím prvkom, ktorý je pomocou ďalšej opory (36a) prichytný na plášti (36). Podľa vynálezu je opora (36a) vytvorená vzhľadom na plášť (36) otočne a na jej konci odvrátenom od blokacieho prvku je vytvorený odblokovací prvok (35a) na uvoľnenie, prípadne blokovanie blokacieho prvku.

(74) Bezák Marián, Ing., Bratislava, SK;



7 (51) F 24D 19/06, 19/00

(21) 58-99

(71) CARADON HEATING EUROPE B.V., Zaventem, BE;

(72) Wojcik Guy, Waterloo, BE; Luyckx Pierre, Warnaut-Dreye, BE; De Winter William, Meerhout, BE;

(54) Kryt na vykurovacie teleso

(22) 15.01.99

(32) 23.01.98

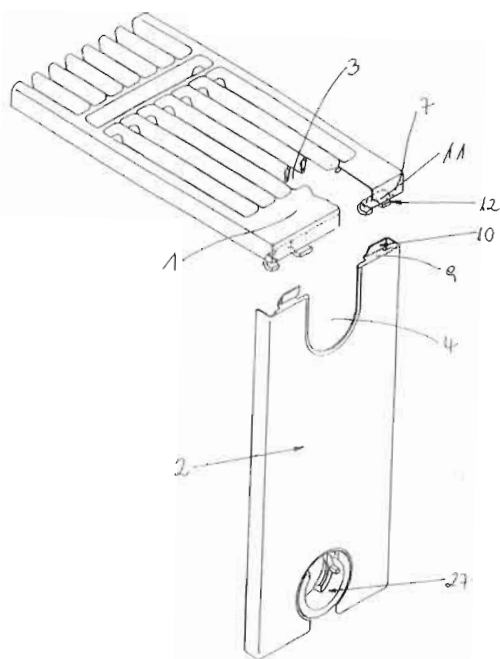
(31) 298 01 129.8

(33) DE

(57) Kryt vykurovacieho telesa má jednu bočnú časť krytu (2) a jednu vrchnú časť krytu (1), ktorá je vybavená priechodnými otvormi na ohriaty vzduch a má na svojej prednej strane, obrátenej na bočnú časť krytu (2), o 90° smerom nadol zahnutý okrajový pruh (7). Ďalej má kryt vrchné upevňovacie prostriedky na rozoberateľné spojenie bočnej časti krytu (2) s vrchnou časťou krytu (1) a/alebo má aj spodné upevňovacie prostriedky na rozoberateľné spojenie bočnej časti krytu (2) s vykurovacím telesom. Pritom sú vrchné spojovacie prostriedky tvorené s jednotlivými, s okrajovými

pruhmi (7, 9) vrchnej časti krytu (1) a bočnej časti (2) spojovacími spojkami (12, 10). Spojka (12) je spojená s vrchnou časťou krytu (1) a tak smeruje najskôr na vykurovacie teleso, potom nadol a nakoniec vychádza z vykurovacieho telesa tak, že jej rameno tvorí podklad na okrajový pruh (9) bočnej časti krytu (2). Spojka (10) je spojená s bočnou časťou krytu (2) tak, že smeruje na okrajový pruh (7) vrchnej časti krytu (1), aby sa svojím konečným výrezom dotýkala okrajového pruhu (7) vrchnej časti krytu (1). Vrchná časť krytu (1) a bočná časť krytu (2) uzatvárajú montážny uhol 90°, pričom spodný okraj okrajového pruhu (7) prilieha na okrajový pruh (9).

(74) Patentservis Bratislava, a. s., Bratislava, SK;



7 (51) F 27B 1/21, F 27D 3/08, B 65G 65/46, F 27D 3/00

(21) 584-99

(71) Voest-Alpine Industrieanlagenbau GmbH, Linz, AT;

(72) Rosenfellner Gerald, St. Peter/Au, AT; Wallner Felix, Linz, AT; Kepplinger Leopold Werner, Leonding, AT;

(54) Zariadenie na vypúšťanie a miešanie hrudovitej hmoty

(22) 07.11.97

(32) 12.11.96

(31) A 1977/96

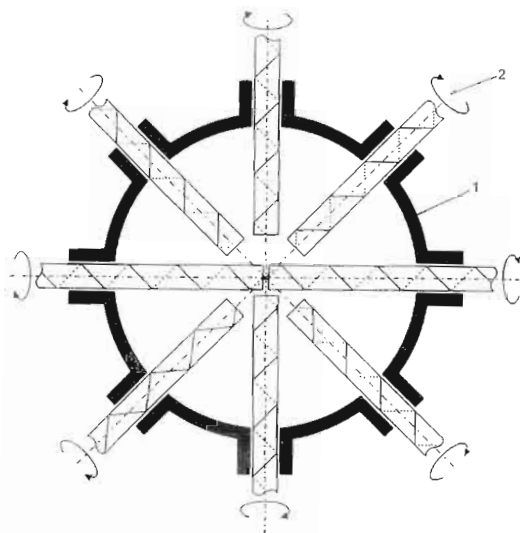
(33) AT

(86) PCT/AT97/00243, 07.11.97

(57) Zariadenie na vypúšťanie a miešanie hrudovitej hmoty, predovšetkým čiastočne a/alebo úplne redukovanej železnej rudy vo vysokej peci, výhodne vysokej peci s priamou redukciou, tvorenej dutým telesom s otvorom smerujúcim dole a/alebo aspoň po jednej strane na vypúšťanie reakčnej

hmoty, pričom v dutom telese sú usporiadané radiálne skrutky, ktorých hriadele rôznej dĺžky sú v jednej rovine a/alebo jedna skrutka je konštruovaná ako priechodná. Jednou z možných kombinácií hriadeľov (2) s vloženými koncami troch rôznych dĺžok spočíva v radiálnom usporiadaní hriadeľov do tvaru osemuholníka vo vysokej peci (1), kde protiahlé hriadele (2) s vloženými koncami sú rovnako dlhé. Prázdna oblasť, to je neaktívny priestor v strede vysokej peci, je v tejto kombinácii značne zmenšená.

(74) Tomeš Pavol, Ing., Bratislava, SK;



Trieda G

7 (51) G 01N 27/327, C 12Q 1/00

(21) 1542-98

(71) BG PLC, Reading, Berkshire, GB;

(72) Dalton Howard, Long Itchington, Warwickshire, GB; Hill Hugh Allen Oliver, Iffley, Oxford, GB; Kazlauskaitė Jurate, Kenilworth, Warwickshire, GB; Wilkins Patricia Callahan, Albuquerque, NM, US;

(54) Spôsob prenosu elektrónov medzi elektródou a enzýmom pri elektrochemickom procese

(22) 08.05.97

(32) 10.05.96, 10.05.96

(31) 9609810.8, 9609809.0

(33) GB, GB

(86) PCT/GB97/01251, 08.05.97

(57) Prenos elektrónov medzi elektródou a enzýmom sa uskutočňuje priamo bez prítomnosti mediátorov tak, že sa spôsobí prilipnutie enzýmu k elektróde. Z enzýmov sú použiteľné metánmonooxygenáza, enzým P450, modifikovaný P450, hydroxyláza alebo rozpustná metylmonooxygenáza, pričom najvýhodnejšie sú enzýmy, ktoré obsahujú aktívne miesto s dvomi atómami železa alebo aktívne miesto obsahujúce porfyrín.

(74) Bušová Eva, JUDr., Bratislava, SK;

7 (51) G 07F 7/10

(21) 1791-97

(71) MONDEX INTERNATIONAL LIMITED, London, GB;

(72) Everett David Barrington, Brighton, East Sussex, GB; Viner John, Wyndlesham, Surrey, GB;

(54) **Systém na prenos peňažných čiastok**

(22) 28.06.96

(32) 30.06.95

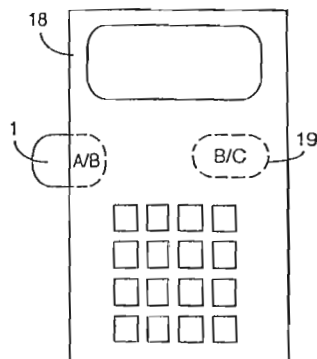
(31) 9513379.9

(33) GB

(86) PCT/GB96/01564, 28.06.96

(57) Systém používajúci integrované obvody na výmenu elektronickej hotovosti v off-line transakciách využíva protokoly kryptograficky zabezpečených správ. Karty sú naprogramované, každá dvoma schémami z radu a interakcia medzi kartami určí a využije najstaršiu schému spoločnú obom kartám, čo môže spôsobiť nevratné prepnutie schém, pokiaľ táto spoločná schéma je druhá schéma. Týmto spôsobom sa môže prepnutie na novú schému šíriť vnútri systému.

(74) Žovicová Viera, Mgr., Bratislava, SK;



Trieda H

7 (51) H 01B 1/24, C 08K 3/04

(21) 568-99

(71) CABOT CORPORATION, Boston, MA, US;

(72) Thielen Alain, Thimister, BE;

(54) **Vodivá polyacetálová kompozícia**

(22) 23.10.97

(32) 28.10.96

(31) 08/742 579

(33) US

(86) PCT/US97/18866, 23.10.97

(57) Kompozícia zahŕňa oxymetylénový polymér, elastomérny polyuretán a elektricky vodivé sadze, ktoré majú nižšiu úroveň štruktúrnej stavby (absorpciu DBP) a väčšiu veľkosť častíc (nižšiu povrchovú plochu) ako vodivé sadze používané v týchto kompozíciách až dosiaľ. Táto kompozícia obsahuje približne 65 až 85 % hmotn. oxymetylénového polyméru, približne 10 až 20 % hmotn. elektricky vodivých sadzí a približne 10 až 20 % hmotn. elastoméneho polyuretánu.

Elektricky vodivé sadze majú povrchovú plochu BET (N₂) 40 až 100 m²/g a objem pórov, DBP absorpciu, približne 150 až 350 ml/100 g. Elektricky vodivé sadze, použité v kompozíciách podľa vynálezu, sa ľahšie dispergujú v polyméroch obsiahnutých v kompozícii a znižujú akékoľvek zvýšenie tavnej viskozity počas zmiešavania.

(74) Bušová Eva, JUDr., Bratislava, SK;

7 (51) H 01B 7/28

(21) 588-99

(71) Gasque Marilyn A., Hendersonville, NC, US;

(72) Gasque Samuel N., Jr., Hendersonville, NC, US;

(54) **Kábel chránený proti blesku**

(22) 28.02.97

(32) 31.10.96

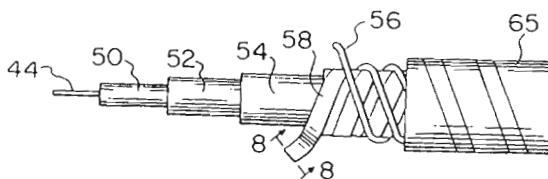
(31) 08/741 536

(33) US

(86) PCT/IB97/00184, 28.02.97

(57) Kábel obsahuje aspoň jeden vnútorný vodič (44), ktorým môže byť vodič energie alebo vodič signálu. Okolo vnútorného vodiča je v tvare špirály navinutý tlmivkový vodič (56). Ak blesk udrie v blízkosti kábla alebo zariadenia, ktoré je k nemu pripojené, ako je anténa, tlmivkový vodič predstavuje veľkú impedanciu proti prúdu vytvorenému bleskom a bráni tomuto prúdu aby prestúpil do vnútorného vodiča, čím zabraňuje poškodeniu tohto vodiča a akéhokoľvek spojeného elektrického zariadenia. Prednostne je takisto navinutý plášť (58) v tvare špirály okolo vnútorného vodiča a priláhalo k tlmivkovému vodiču, a to v opačnom smere ako je tlmivkový vodič, čím je uhol formovaný krížením tlmivkového vodiča a tohto plášťa približne 90° a blokuje zložku magnetického poľa vybitia blesku.

(74) Patentservis Bratislava, a. s., Bratislava, SK;



7 (51) H 01H 33/66

(21) 238-99

(71) Elektrotechnische Werke, Moosburg, DE;

(72) Högl Vitus, Moosburg, DE;

(54) **Zát'azový vypínač**

(22) 25.08.97

(32) 26.08.96

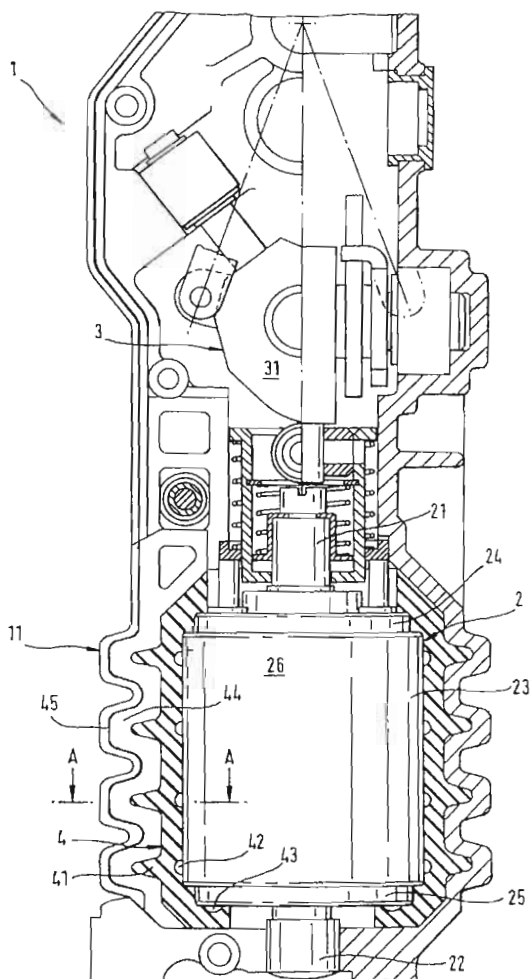
(31) 196 34 451.4

(33) DE

(86) PCT/EP97/04617, 25.08.97

(57) Závažový vypínač (1) na napätie v oblasti kV obsahuje vákuovú spínaciu komoru (2), ktorá je obklopená bez vzduchovej medzery manžetou (4), vytvorenou z elastomérového materiálu s vysokou dielektrickou pevnosťou. Manžeta (4) je upnutá polovicami (11 a 12) krytu závažového vypínača. Týmto spôsobom sa účinne zabráni vonkajšiemu preskoku vysokého napätia medzi čelnými doskami (24 a 25) vákuovej spínacej komory (2) pri spínanom procese bez toho, aby bolo potrebné kvapalné alebo plynové médium. V dôsledku toho nie je potreba vynakladať vysoké náklady na kontrolu, ako je to pri zvyčajných závažových vypínačoch.

(74) Bušová Eva, JUDr., Bratislava, SK;



FG4A

Udelené patenty

280491	B 22D 11/06	280512	A 23F 5/04	280533	C 08L 23/10	280554	A 61F 13/15
280492	A 61K 9/00	280513	C 07C 323/22	280534	A 61K 31/485	280555	C 07D 451/04
280493	A 61K 9/70	280514	E 01B 27/06	280535	C 07D 471/04	280556	H 04N 5/46
280494	A 61K 9/127	280515	H 01S 3/06	280536	B 65D 51/00	280557	G 01B 3/06
280495	C 21C 7/072	280516	C 07C 235/16	280537	A 61K 31/52	280558	B 61F 5/08
280496	A 61K 31/135	280517	H 01S 3/06	280538	C 07D 233/84	280559	H 04B 1/66
280497	F 01M 13/00	280518	D 06N 7/00	280539	C 12P 35/00	280560	C 08F 110/02
280498	C 04B 18/14	280519	C 07C 49/04	280540	C 07C 45/68	280561	C 07D 471/04
280499	F 16L 13/14	280520	C 07D 305/14	280541	D 01H 4/40	280562	B 01D 53/68
280500	B 65H 75/24	280521	C 07D 261/08	280542	A 23B 4/12	280563	B 01J 31/02
280501	A 63H 33/08	280522	C 07D 281/10	280543	A 23G 1/21	280564	A 61K 9/16
280502	F 02B 23/00	280523	A 61K 31/195	280544	C 07C 279/14	280565	B 65D 65/46
280503	F 28B 1/02	280524	C 07C 5/13	280545	C 25D 13/22	280566	C 07C 255/24
280504	B 66F 11/04	280525	B 60N 2/22	280546	C 07D 455/02	280567	A 61K 7/16
280505	A 24B 3/18	280526	G 02B 6/36	280547	B 27L 11/00	280568	C 11D 17/06
280506	C 02F 3/28	280527	C 07D 311/58	280548	A 23G 1/20	280569	C 12N 15/52
280507	C 12N 1/14	280528	C 07C 313/20	280549	B 61F 5/30	280570	A 61K 39/00
280508	C 07D 213/75	280529	A 21D 10/04	280550	C 07C 59/84	280571	C 11D 17/06
280509	B 28B 17/00	280530	A 61K 9/70	280551	A 61K 39/12	280572	C 12P 21/00
280510	C 01C 1/24	280531	D 03J 1/00	280552	A 61K 9/16		
280511	A 61K 31/445	280532	C 07D 417/14	280553	B 61F 5/30		

6 (51) A 21D 10/04, 13/08

- (11) **280529**
 (40) 08.06.1994
 (21) 3056-92
 (73) CPC International Inc., Englewood Cliffs, NJ, US;
 (72) Tuazon Marlene T., Hopatcong, NJ, US; Foster Lynne C., Plainfield, NJ, US;
(54) Suchá zmes a jej použitie na penový nákyp
 (22) 07.10.1992
 (31) 07/772,512
 (32) 07.10.1991
 (33) US
 (74) Žovicová Viera, Mgr., Bratislava, SK;

(54) Spôsob praženia kávových zŕn

- (22) 28.01.1994
 (86) PCT/JP94/00116, 28.01.1994
 (74) Hörmannová Zuzana, Ing., Bratislava, SK;

6 (51) A 23B 4/12, A 23P 1/04

- (11) **280542**
 (40) 10.01.1996
 (21) 796-95
 (73) Société des Produits Nestlé S. A., Vevey, CH;
 (72) Berglund Maria, Helsingborg, SE; Nocquet Jacques, Raa, SE;
(54) Spôsob inhibície rastu patogénnych baktérií
 (22) 15.06.1995
 (31) 94109264.5
 (32) 16.06.1994
 (33) EP
 (74) Majlingová Marta, Ing., Bratislava, SK;

6 (51) A 23G 1/20, 1/22, 9/18

- (11) **280548**
 (40) 09.08.1995
 (21) 412-95
 (73) Unilever NV, AL Rotterdam, NL;
 (72) Cebula Deryck Jozef, Bedford, GB; Rayet Jaspal, Northampton, GB;
(54) Spôsob výroby plnených čokoládových výrobkov
 (22) 28.09.1993
 (31) 92308964.3
 (32) 01.10.1992
 (33) EP
 (86) PCT/EP93/02626, 28.09.1993
 (74) Majlingová Marta, Ing., Bratislava, SK;

6 (51) A 23F 5/04, A 23F 5/16

- (11) **280512**
 (40) 05.03.1997
 (21) 945-96
 (73) AJINOMOTO GENERAL FOODS, INC, Tokyo, JP;
 (72) Maki Yoshiaki, Mie-ken, JP; Haruyama Tsutomu, Mie-ken, JP;

6 (51) A 23G 1/21, 1/20, 1/22, 1/28, 3/02

- (11) **280543**
 (40) 13.09.1995
 (21) 658-95
 (73) UNILEVER NV, AL Rotterdam, NL;
 (72) Binley Gary Norman, Kettering, Northampton, GB;
(54) Spôsob prípravy výrobkov obsahujúcich tuk
 (22) 16.11.1993
 (31) 92310634.8
 (32) 20.11.1992
 (33) EP
 (74) Majlingová Marta, Ing., Bratislava, SK;

- 6 (51) A 24B 3/18**
(11) 280505
 (40) 12.04.1995
 (21) 1877-92
 (73) Philip Morris Products Inc., Richmond, VA, US;
 (72) Cho Kwang Kwang H., Midlothian, VA, US;
 Clarke Thomas J., Richmond, VA, US; Dobbs Joseph M., Richmond, VA, US; Fischer Eugene B., Chester, VA, US; Nepomuceno Jose M. G., Beaverdam, VA, US; Prasad Ravi, Midlothian, VA, US;
(54) Spôsob expandovania tabaku
 (22) 18.06.1992
 (31) 717 064
 (32) 18.06.1991
 (33) US
 (73) Philip Morris Products Inc., Richmond, VA, US;
 (74) Patentservis Bratislava, a. s., Bratislava, SK;
-
- 6 (51) A 61F 13/15, A 41B 13/04**
(11) 280554
 (40) 02.10.1996
 (21) 459-96
 (73) Paul Hartmann Aktiengesellschaft, Heidenheim, DE;
 (72) Malowaniec Krzysztof D., Heidenheim, DE;
(54) Plienka na jedno použitie
 (22) 15.09.1994
 (31) P 43 35 443.2
 (32) 18.10.1993
 (33) DE
 (86) PCT/EP94/03094, 15.09.1994
 (74) Rott, Růžička, Guttman, v. o. s., Bratislava, SK;
-
- 6 (51) A 61K 7/16**
(11) 280567
 (40) 08.10.1999
 (21) 7512-89
 (73) Colgate-Palmolive Company, New York, NY, US;
 (72) Nabi Nuran, North Brunswick, NJ, US; Gaffar Abdul, Princeton, NJ, US; Afflitto John, Brookside, NJ, US; Stringer Orum, Yardley, PA, US; Prencipe Michael, East Windsor, NJ, US;
(54) Prostriedok proti tvorbe zubných povlakov na orálnu aplikáciu
 (22) 28.12.1989
 (31) 291 712
 (32) 29.12.1988
 (33) US
 (74) Hörmannová Zuzana, Ing., Bratislava, SK;
-
- 6 (51) A 61K 9/00, 9/08, A 61K 47/34, A 61K 47/36**
(11) 280492
 (40) 04.06.1997
 (21) 1239-96
 (73) SANTEN Oy, Tampere, FI;
 (72) Pohjala Esko, Tampere, FI; Lehmissaari Kari, Tampere, FI; Reunamäki Timo, Tampere, FI; Vartiainen Eija, Tampere, FI; Oksala Olli, Tampere, FI; Alaranta Sakari, Raisio, FI;
(54) Očný prípravok so zníženou viskozitou
 (22) 29.03.1995
 (31) 9401108-7
 (32) 31.03.1994
 (33) SE
 (86) PCT/FI95/00166, 29.03.1995
 (74) Patentservis Bratislava, a. s., Bratislava, SK;
-
- 6 (51) A 61K 9/127, 47/44, B 01J 13/02**
(11) 280494
 (40) 06.07.1994
 (21) 1322-93
 (73) Pharmacia AB, Stockholm, SE;
 (72) Nyqvist Hakan, Tullinge, SE; Einarsson Monica, Uppsala, SE; Mattsson Christer, Sundbyberg, SE;
(54) Farmaceutický prostriedok obsahujúci systém lipidov a jeho použitie
 (22) 26.03.1993
 (31) 9200951-3
 (32) 27.03.1992
 (33) SE
 (86) PCT/SE93/00258, 26.03.1993
 (74) Žovicová Viera, Mgr., Bratislava, SK;
-
- 6 (51) A 61K 9/16**
(11) 280564
 (40) 17.06.1992
 (21) 1816-91
 (73) APLICACIONES FARMACEUTICAS, S. A. DE C. V., Mexiko D. F. MX;
 (72) Garza Flores Josue, Mexiko, MX; Laiseca Soto Laura P., Mexiko, MX; Guillen Pichardo Jose, Mexiko, MX; Angeles Uribe Juan, Mexiko, MX;
(54) Injekčný prípravok so spomaleným uvoľňovaním účinnej látky, použitie tohto prípravku a spôsob výroby mikrosfér obsahnutých v tomto prípravku
 (22) 13.06.1991
 (31) 9007416
 (32) 14.06.1990
 (33) FR
 (74) Hörmannová Zuzana, Ing., Bratislava, SK;
-
- 6 (51) A 61K 9/16**
(11) 280552
 (40) 05.02.1997
 (21) 606-96
 (73) Leiras Oy, Turku, FI;
 (72) Pohjala Esko, Tampere, FI; Nupponen Heikki, Kangasala, FI; Lehmissaari Kari, Tampere, FI;
(54) Spôsob prípravy klodronátových prípravkov
 (22) 11.11.1994
 (31) 935019
 (32) 12.11.1993
 (33) FI
 (86) PCT/FI94/00509, 11.11.1994
 (74) Patentservis Bratislava, a. s., Bratislava, SK;
-
- 6 (51) A 61K 9/70, 31/565, 31/16**
(11) 280493
 (40) 11.07.1995
 (21) 327-95

- (73) LTS LOHMANN Therapie-Systeme GmbH and Co. KG, Neuwied, DE;
- (72) Roreger Michael, Neuwied, DE;
- (54) Samolepiaca náplast' na transdermálnu aplikáciu systémovo pôsobiacich steroidných hormónov a spôsob jej prípravy**
- (22) 16.08.1993
- (31) P 42 30 588.8
- (32) 12.09.1992
- (33) DE
- (86) PCT/EP93/02182, 16.08.1993
- (74) Patentservis Bratislava, a. s., Bratislava, SK;

- 6 (51) A 61K 9/70**
- (11) 280530**
- (40) 05.03.1997
- (21) 915-96
- (73) LTS LOHMANN THERAPIE-SYSTEME GmbH, Neuwied, DE;
- (72) Meconi Reinhold, Neuwied, DE; Seibertz Frank, Bad Hönningen/Ariendorf, DE;
- (54) Náplast' s riadeným uvoľňovaním estradiolu**
- (22) 05.01.1995
- (31) P 44 00 770.1
- (32) 13.01.1994
- (33) DE
- (86) PCT/EP95/00032, 05.01.1994
- (74) Patentservis Bratislava, a. s., Bratislava, SK;

- 6 (51) A 61K 31/135, 31/485, 9/16**
- (11) 280496**
- (40) 11.07.1995
- (21) 1406-94
- (73) Euro-Celtique S.A., Luxembourg, LU;
- (72) Miller Ronald Brown, Basle, CH; Leslie Stewart Thomas, Cambridge, GB; Malkowska Sandra Therese Antoinette, Wilburton, Ely, Cambridgeshire, GB; Prater Derek Allan, Milton, Cambridge, GB; Heafield Joanne, Fenstanton, Cambridge, GB; Knott Trevor John, Wickford, Essex, GB; Challis Deborah, Tunbridge, Kent, GB;
- (54) Spôsob výroby častíc s trvalým uvoľňovaním účinnej zložky**
- (22) 22.11.1994
- (31) 9324045.5, 9403922.9, 9404544.0, 9404928.5, 94303128.6, 94304144.2, 9411842.9
- (32) 23.11.1993, 01.03.1994, 09.03.1994, 14.03.1994, 29.04.1994, 09.06.1994, 14.06.1994
- (33) GB, GB, GB, GB, EP, EP, GB
- (74) Patentservis Bratislava, a. s., Bratislava, SK;

- 6 (51) A 61K 31/195, 9/08**
- (11) 280523**
- (40) 07.05.1997
- (21) 140-96
- (73) ICN Czech Republic, a. s., Roztoky, CZ;
- (72) Mašita Artur, Praha, CZ; Veselková Anna, RNDr., CSc., Praha, CZ;
- (54) Zmes aminokyselín na parenterálnu výživu pri ťažkých katabolických stavoch**
- (22) 31.01.1996

- (31) PV 2749-95
- (32) 20.10.1995
- (33) CZ
- (74) Guniš Jaroslav, Mgr., Bratislava, SK;

- 6 (51) A 61K 31/445, 35/70**
- (11) 280511**
- (40) 08.05.1996
- (21) 2307-92
- (73) University of Louisville Research Foundation, Inc., Louisville, KY, US;
- (72) Kulkarni Prasad Shrikrishna, Anchorage, KY, US;
- (54) Prostriedok na liečenie očných zápalov**
- (22) 23.07.1992
- (31) 07/735 604
- (32) 25.07.1991
- (33) US
- (74) Hörmannová Zuzana, Ing., Bratislava, SK;

- 6 (51) A 61K 31/485, 9/16, 9/20**
- (11) 280534**
- (40) 09.08.1995
- (21) 763-94
- (73) Euro-Celtique S.A., Luxembourg, LU;
- (72) Heafield Joanne, Fenstanton, Cambridge, GB; Knott Trevor John, Wickford, Essex, GB; Leslie Stewart Thomas, Cambridge, GB; Malkowska Sandra Therese Antoinette, Wilburton, Ely, Cambridges, GB; Miller Ronald Brown, Basle, CH; Prater Derek Allan, Milton, Cambridge, GB; Smith Kevin John, Cambridge, GB; Chasin Mark, Manalapan, NJ, US; Goldenheim Paul, Wilton, CT, US; Oshlack Benjamin, New York, NY, US; Pedi Frank Jr., Yorktown Heights, NY, US; Sackler Richard, Greenwich, CT, US; Kaiko Robert, Weston, CT, US;
- (54) Prostriedok s udržiavaným uvoľňovaním a spôsob jeho prípravy**
- (22) 23.06.1994
- (31) 08/086 248, 9315467.2, 08/133503, 9324045.5, 9403922.9, 9404928.5
- (32) 01.07.1993, 27.07.1993, 07.10.1993, 23.11.1993, 01.03.1994, 14.03.1994
- (33) US
- (74) Patentservis Bratislava, a. s., Bratislava, SK;

- 6 (51) A 61K 31/52, C 07D 473/04**
- (11) 280537**
- (40) 13.09.1995
- (21) 2160-92
- (73) HOECHST AKTIENGESELLSCHAFT, Frankfurt am Main, DE;
- (72) Schubert Hans-Peter, prof. Dr., Apfeldorf, DE; Grome John J., Dr., Wiesbaden, DE; Kittner Barbara, Dr., Wiesbaden, DE; Rudolphi Karl, Dr., Mainz, DE; Gebert Ulrich, Dr., Schlossborn, DE;
- (54) Použitie derivátov xantínu na výrobu liečiv na ošetrovanie sekundárnych poškodení nervových buniek a funkčných porúch po poranení lebky a mozgu a farmaceutický prostriedok s ich obsahom**

- (22) 10.07.1992
 (31) P 41 22 884.7, P 42 17 639.5
 (32) 11.07.1991, 28.05.1992
 (33) DE, DE
 (74) Hörmannová Zuzana, Ing., Bratislava, SK;
- 6 (51) A 61K 39/00, C 12N 1/14 // (C12N 1/14, C 12R 1:645)**
(11) 280570
 (40) 06.10.1993
 (21) 710-93
 (73) BOEHRINGER INGELHEIM VETMEDICA GMBH, Ingelheim am Rhein, DE;
 (72) Polyakov Igor Dmitrievič, Moskva, RU; Ivanova Ludmila G., Moskva, RU;
(54) Vakcína proti dermatomykózam, spôsob jej výroby a jej použitie
 (22) 17.10.1992
 (31) 5006861
 (32) 21.10.1991
 (33) RU
 (74) Majlingová Marta, Ing., Bratislava, SK;
- 6 (51) A 61K 39/12, C 12N 15/33, A 61K 39/29, C 12N 15/36**
(11) 280551
 (40) 06.10.1993
 (21) 636-93
 (73) Medeva Holdings B.V., Amsterdam, NL;
 (72) Thoma Hans, München, DE;
(54) Použitie kombinovaného prípravku na výrobu liečiva na liečenie chronickej vírusovej hepatitídy
 (22) 19.12.1991
 (31) 90124775.9
 (32) 19.12.1990
 (33) EP
 (86) PCT/EP91/02460, 19.12.1991
 (74) Majlingová Marta, Ing., Bratislava, SK;
- 6 (51) A 63H 33/08**
(11) 280501
 (40) 08.10.1997
 (21) 395-97
 (73) LEGO A/S, Billund, DK;
 (72) Frederiksen Jesper Bo, Nykøbing Falster, DK;
(54) Súbor stavebnicových prvkov
 (22) 28.09.1995
 (31) 1121/94
 (32) 29.09.1994
 (33) DK
 (86) PCT/DK95/00389, 28.09.1995
 (74) Majlingová Marta, Ing., Bratislava, SK;
- 6 (51) B 01D 53/68, 53/50, B 01J 20/04**
(11) 280562
 (40) 05.03.1997
 (21) 943-96
 (73) SOLVAY S. A., Bruxelles, BE;
 (72) Fagiolini Nilo, Rosignano-Solway, IT;
- (54) Reakčná kompozícia na čistenie plynov obsahujúcich chlorovodík a spôsob čistenia dymových plynov**
 (22) 12.01.1995
 (31) MI94A000078
 (32) 20.01.1994
 (33) IT
 (86) PCT/EP95/00116, 12.01.1995
 (74) Hörmannová Zuzana, Ing., Bratislava, SK;
- 6 (51) B 01J 31/02, B 01J 31/28, B 01J 31/30, C 07C 17/18**
(11) 280563
 (40) 08.03.1995
 (21) 1899-92
 (73) SOLVAY & CIE (Société anonyme) Bruxelles, BE;
 (72) Strebelle Michel, Dr., Bruxelles, BE; Devos André, Sint-Stevens-Woluwe, BE;
(54) Katalytický systém na hydrochloráciu a jeho použitie na výrobu vinylchloridu z acetylénu a chlorovodíka
 (22) 19.06.1992
 (31) 09100599
 (32) 20.06.1991
 (33) BE
 (74) Hörmannová Zuzana, Ing., Bratislava, SK;
- 6 (51) B 22D 11/06**
(11) 280491
 (40) 15.01.1992
 (21) 5652-90
 (73) USINOR, Puteaux, FR; THYSSEN STAHL AG, Duisburg, DE;
 (72) Blin Philippe, Lorry-lès-Metz, FR; Sosin Laurent, Fameck, FR; Loison Dominique, Woippy, FR;
(54) Spôsob plynulého liatia na valec alebo medzi dva valce a zariadenie na vykonávanie tohoto spôsobu
 (22) 15.11.1990
 (31) 89.15539
 (32) 23.11.1989
 (33) FR
 (74) Rott, Růžička, Guttman, v. o. s., Bratislava, SK;
- 6 (51) B 27L 11/00, B 27G 13/04**
(11) 280547
 (40) 10.09.1997
 (21) 167-97
 (73) CAE MACHINERY LTD, Vancouver, British Columbia, CA;
 (72) Cramond Patrick J., Coquitlam, British Columbia, CA;
(54) Zariadenie na spracovanie dreva
 (22) 01.08.1995
 (31) 08/287,662
 (32) 09.08.1994
 (33) US
 (86) PCT/CA95/00464, 01.08.1995
 (74) Majlingová Marta Ing, Bratislava, SK;

- 6 (51) B 28B 17/00, B 65G 59/08**
(11) 280509
(40) 13.09.1995
(21) 199-95
(73) HEBEL Aktiengesellschaft, Emmering, DE;
(72) Hartmann Wilfried, Emmering, DE; Brandt Eberhard, Fürstenfeldbruck, DE;
(54) Spôsob vzájomného oddialenia radu obdĺžnikových plastických pórobetónových telies a zariadenie na vykonávanie tohto spôsobu
(22) 03.02.1995
(31) P 44 03 228.5
(32) 03.02.1994
(33) DE
(74) Rott, Ružička, Guttmann, v. o. s., Bratislava, SK;
-
- 6 (51) B 60N 2/22**
(11) 280525
(40) 11.08.1993
(21) 438-93
(73) P. A. Rentrop, Hubbert und Wagner Fahrzeugausstattungen GmbH und Co. KG, Stadthagen, DE;
(72) Ernst Hans-Helmut, Ahrensburg, DE;
(54) Kĺbové kovanie sedadiel motorových vozidiel
(22) 31.08.1992
(31) P 41 29 515.3, P 41 38 420.2
(32) 05.09.1991, 22.11.1991
(33) DE, DE
(86) PCT/EP92/02002, 31.08.1992
(74) Patentservis Bratislava, a. s., Bratislava, SK;
-
- 6 (51) B 61F 5/08, 5/12, 5/14**
(11) 280558
(40) 11.05.1994
(21) 1282-93
(73) SAMBRE ET MEUSE, Feignies, FR;
(72) Lienard Jean, Ferriere-la-Petite, FR;
(54) Podvozok koľajových vozidiel
(22) 14.05.1992
(31) 91 05873
(32) 15.05.1991
(33) FR
(86) PCT/FR92/00425, 14.05.1992
(74) Bušová Eva, JUDr., Bratislava, SK;
-
- 6 (51) B 61F 5/30, 5/50**
(11) 280553
(40) 07.09.1994
(21) 187-94
(73) DWA Deutsche Waggonbau GmbH, Berlin, DE;
(72) Bartel Manfred, Niesky, DE; Lubosch Klaus, Niesky, DE; Rode Walter, Halle, DE; Koch Hartmut, Leipzig, DE; Lange Rüdiger, Niesky, DE; Wenke Siegbert, Reichwalde, DE; Streich Rüdiger, München, DE;
(54) Strmeňový záves na podvozky koľajových vozidiel
(22) 16.02.1994
-
- (31) P 43 05 518.4
(32) 17.02.1993
(33) DE
(74) Bachratá Magdaléna, Mgr., Bratislava, SK;
-
- 6 (51) B 61F 5/30**
(11) 280549
(40) 08.02.1995
(21) 755-94
(73) DWA Deutsche Waggonbau GmbH, Berlin, DE;
(72) Rode Walter, Dipl.-Ing., Halle, DE; Koch Hartmut, Dipl.-Ing., Leipzig, DE; Lange Rüdiger, Dipl.-Ing., Niesky, DE; Petrick Renee, Dipl.-Ing., Niesky, DE; Wenke Siegbert, Dipl.-Ing., Reichwalde, DE; Hanneforth Wolfgang, prof. Dr. Ing., Dresden, DE; Wieloch Bertram, Dipl.-Ing., Niesky, DE;
(54) Podvozok koľajových vozidiel
(22) 21.06.1994
(31) P 43 21 087.2
(32) 21.06.1993
(33) DE
(74) Bachratá Magdaléna, Mgr., Bratislava, SK;
-
- 6 (51) B 65D 51/00, A 61J 1/06**
(11) 280536
(40) 12.01.1994
(21) 557-93
(73) SANOFI, Paris Cedex, FR;
(72) Brown Neil H., Nassau, NY, US; Tirrel Joseph V. Sand Lake, NY, US;
(54) Výrobok pozostávajúci z nádoby, zátky a infúzneho zariadenia na parenterálny roztok
(22) 01.06.1993
(31) 07/892085
(32) 02.06.1992
(33) US
(74) Žovicová Viera Mgr., Bratislava, SK;
-
- 6 (51) B 65D 65/46**
(11) 280565
(40) 08.06.1994
(21) 1074-93
(73) Rhone-Poulenc Agriculture Limited, Essex, GB;
(72) Edwards David Brian, Essex, GB; McCarthy William John, Essex, GB;
(54) Balík obsahujúci agrochemikáliu a spôsob jeho výroby
(22) 03.04.1992
(31) 9107109.2, 9201806.8
(32) 05.04.1991, 28.01.1992
(33) GB, GB
(86) PCT/GB92/00603, 03.04.1992
(74) Hörmannová Zuzana, Ing., Bratislava, SK;
-
- 6 (51) B 65H 75/24**
(11) 280500
(40) 08.01.1997
(21) 642-96

- (73) Mölnlycke AB, Göteborg, SE;
 (72) Andersson Anders, Stenungsund, SE;
(54) Rozťahnutelný hriadel' na navíjanie predĺženého materiálu, napríklad papierových pásov
 (22) 23.11.1994
 (31) 9303924-6
 (32) 26.11.1993
 (33) SE
 (86) PCT/SE94/01114, 23.11.1994
 (74) Patentservis Bratislava, a. s., Bratislava, SK;
- 6 (51) B 66F 11/04**
(11) 280504
 (40) 11.10.1995
 (21) 337-95
 (73) Franz Plasser Bahnbaumaschinen-Industriegesellschaft m. b. H., Wien, AT;
 (72) Theurer Josef, Ing., Wien, AT; Gruber Leopold Rudolf, Scheibbs, AT;
(54) Pracovný voz
 (22) 15.03.1995
 (31) A 735/94
 (32) 11.04.1994
 (33) AT
 (74) Bušová Eva, JUDr., Bratislava, SK;
- 6 (51) C 01C 1/24**
(11) 280510
 (40) 07.10.1998
 (21) 327-97
 (73) Považské chemické závody, a. s., Žilina, SK;
 (72) Kulla Štefan, Ing., Žilina, SK; Potočár Jozef, Ing., Žilina, SK;
(54) Spôsob spracovania kyslých síranových lúhov a zariadenie na jeho vykonávanie
 (22) 12.03.1997
- 6 (51) C 02F 3/28, B 01D 53/52**
(11) 280506
 (40) 06.08.1997
 (21) 1656-96
 (73) NEDERLANDSE ORGANISATIE VOOR TOEGEPAST NATUURWETENSCHAPPELIJK ONDERZOEK TNO, Delft, NL;
 (72) Langerwerf Josephus Sychbertus Adrianus, Delft, NL;
(54) Spôsob anaeróbného odstránenia zlúčenín síry z odpadovej vody
 (22) 01.06.1995
 (31) 9401036
 (32) 23.06.1994
 (33) NL
 (86) PCT/NL95/00184, 01.06.1995
 (74) Patentservis Bratislava, a. s., Bratislava, SK;
- 6 (51) C 04B 18/14, 28/08**
(11) 280498
 (40) 13.09.1995
 (21) 3316-92
- (73) Eurogranulats of Chemin la Moselle Moulins les Metz, FR;
 (72) Todaro Pierre Lay Saint Christophe, FR;
(54) Zmes na cestnú vrstvu z elektroceliarskej trosky a spôsob jej výroby
 (22) 05.11.1992
 (74) Obertáš Július, Ing., Bratislava, SK;
- 6 (51) C 07C 5/13, 5/22, C 07B 63/00**
(11) 280524
 (40) 19.02.1992
 (21) 3985-90
 (73) Chemopetrol, a. s., Litvínov, CZ;
 (72) Švajgl Oldřich, Ing., CSc., Litvínov, CZ;
(54) Spôsob úpravy suroviny na nízkoteplnú katalytickú izomerizáciu
 (22) 14.08.1990
 (74) Patentservis Bratislava, a. s., Bratislava, SK;
- 6 (51) C 07C 45/68, 47/565**
(11) 280540
 (40) 12.04.1995
 (21) 2538-92
 (73) ZENECA Limited, London, GB;
 (72) Levin Daniel, Manchester, GB;
(54) Spôsob prípravy 2-hydroxyarylaldehydu
 (22) 19.08.1992
 (31) 9118198.2, 9118222.0, 9211907.2
 (32) 23.08.1991, 23.08.1991, 05.06.1992
 (33) GB, GB, GB
 (74) Čechvalová Dagmar, Bratislava, SK;
- 6 (51) C 07C 49/04, B 01D 3/00**
(11) 280519
 (40) 07.12.1994
 (21) 108-92
 (73) Vysoká škola chemicko-technologická, Praha, CZ; VUCHT, a. s., Bratislava, SK;
 (72) Jaroš Alois, Bratislava, SK; Pašek Josef, Praha, CZ; Volf Jiří, Praha, CZ;
(54) Spôsob regenerácie metylizobutylketónu pri výrobe N-1,3-dimetylbutyl-N'-fenyl-p-fenyléndiamínu
 (22) 15.01.1992
- 6 (51) C 07C 59/84, 215/10**
(11) 280550
 (40) 13.09.1995
 (21) 603-95
 (73) LABORATORIOS MENARINI S. A., Badalona, ES;
 (72) Carganico Germano, El Masnou, ES; Mauleon Casellas David, Rubí, ES; Garcia Perez M. Luisa, El Masnou, ES;
(54) Trometamín (+)-(S)-2(3-benzoylfenyl) propionát, spôsob jeho prípravy, farmaceutický prostriedok a jeho použitie
 (22) 09.11.1993

- (31) P 9202260
(32) 10.11.1992
(33) ES
(86) PCT/EP93/03127, 09.11.1993
(74) Majlingová Marta, Ing., Bratislava, SK;
-
- 6 (51) C 07C 235/16, 317/40, C 07D 213/70, C 07D 213/75, 213/50, 239/38, 241/18, 277/36, 333/34, A 61K 31/38, A 61K 31/425, 31/44, 31/505, 31/50, 31/165**
(11) **280516**
(40) 08.03.1995
(21) 2342-92
(73) ZENECA LIMITED, London, GB;
(72) Russell Keith, Wilmington, DW, US; Ohnmacht Cyrus John, Wilmington, DE, US; Gibson Keith Hopkinson, Macclesfield, GB;
(54) **Amidy, spôsob ich prípravy a farmaceutická kompozícia obsahujúca tieto amidy**
(22) 24.07.1992
(31) 9116069.7, 9209416.8
(32) 25.07.1991, 30.04.1992
(33) GB, GB
(74) Čechvalová Dagmar, Bratislava, SK;
-
- 6 (51) C 07C 255/24, 253/30**
(11) **280566**
(40) 08.05.1996
(21) 1395-95
(73) DSM N.V., Heerlen, NL;
(72) Bosman Hubertus Johannes Mechtilda, Sittard, NL; Vandenbooren Franciscus Henricus Antonius Maria Joseph, Maastricht, NL; Van Der Spoel Jan, Sittard, NL;
(54) **Spôsob selektívnej hydrogenácie dinitrilových zlúčenín**
(22) 09.05.1994
(31) 9300504
(32) 14.05.1993
(33) BE
(86) PCT/NL94/00101, 09.05.1994
(74) Hörmannová Zuzana, Ing., Bratislava, SK;
-
- 6 (51) C 07C 279/14**
(11) **280544**
(40) 05.03.1997
(21) 939-96
(73) SKW Trostberg Aktiengesellschaft, Trostberg, DE;
(72) Krommer Helmut, Trostberg, DE; Weiss Stefan, Dr., Trostberg, DE;
(54) **Spôsob prípravy kreatínu alebo monohydrátu kreatínu**
(22) 18.07.1996
(31) 195 26 236.0
(32) 18.07.1995
(33) DE
(74) Majlingová Marta Ing. Bratislava, SK;
-
- 6 (51) C 07C 313/20, 313/22, C 07D 277/80, C 07D 295/26**
(11) **280528**
(40) 11.10.1995
(21) 338-94
(73) DUSLO, a. s., Šaľa, SK;
(72) Hronec Milan, prof. Ing., DrSc., Bratislava, SK; Uhlár Ján, Ing., CSc., Šaľa, SK; Kaszonyi Alexander, Ing., CSc., Tomášov, SK; Doležel Pavel, Ing., Bratislava, SK; Štolcová Magdaléna, Ing., CSc., Rovinka, SK; Lehocký Peter, Ing., Nitra, SK;
(54) **Spôsob výroby vysokočistého bis (2-benzotiazolylsulfén) amidu**
(22) 23.03.1994
-
- 6 (51) C 07C 323/22, 327/34, A 61K 31/27, 31/21**
(11) **280513**
(40) 13.03.2000
(21) 5303-89
(73) SCHWARZ Phrama AG, Monheim/Rhld., DE;
(72) Hütter Joachim, Dr., Leverkusen, DE; Noack Eike, prof. Dr., Neuss, DE; Sandrock Klaus, Dr., Langenfeld/Rhld., DE;
(54) **Organické nitráty, spôsob ich výroby a liečivo s ich obsahom**
(22) 14.09.1989
(31) P 3831 311.1
(32) 15.09.1988
(33) DE
(74) Bušová Eva, JUDr., Bratislava, SK;
-
- 6 (51) C 07D 213/75, A 61K 31/44**
(11) **280508**
(40) 07.12.1994
(21) 1495-93
(73) ROUSSEL UCLAF, Romainville, FR;
(72) Kuo Elizabeth Anne, Swindon, Wiltshire, GB;
(54) **Deriváty 2-kyano-3-hydroxypropénamidov, spôsoby ich prípravy, farmaceutické prostriedky a kompozície s ich obsahom**
(22) 29.12.1993
(31) 9300083.4
(32) 05.01.1993
(33) FR
(74) Bušová Eva, JUDr., Bratislava, SK;
-
- 6 (51) C 07D 233/84, 233/86, 233/88, A 01N 43/50, A 61K 31/415**
(11) **280538**
(40) 13.05.1992
(21) 3278-91
(73) Rhone-Poulenc Agrochimie, Lyon Cedex, FR;
(72) Powell Gail Scotton, Raleigh, US; Sinodis David Neal, Cary, NC, US; Timmons Philip Reid, Durham, NC, US; Wu Tai-The, Durham, US; Chou David Teh-Wei, Raleigh, US; Newsome Peter Wyatt, Chapel Hill, US; Hall Lee S., Raleigh, NC, US;

- (54) **1-Fenylimidazolová zlúčenina, spôsoby jej prípravy, kompozícia s jej obsahom, spôsob kontroly článkonožcov a použitie zlúčeniny na výrobu prostriedkov pre veterinárne liečenie**
 (22) 29.10.1991
 (31) 606 518
 (32) 31.10.1990
 (33) US
 (74) Čechvalová Dagmar, Bratislava, SK;
-
- 6 (51) **C 07D 261/08, 261/18, A 01N 43/80**
 (11) **280521**
 (40) 06.10.1993
 (21) 64-93
 (73) Rhone-Poulenc Agriculture LTD, Ongar, Essex, GB;
 (72) Cain Paul Alfred, Ongar, Essex, GB; Cramp Susan Mary, Ongar, Essex, GB;
 (54) **4-Benzoylizoxazolové deriváty, spôsob ich prípravy, herbicídna kompozícia a ich použitie**
 (22) 04.02.1993
 (31) 850128
 (32) 12.03.1992
 (33) US
 (74) Čechvalová Dagmar, Bratislava, SK;
-
- 6 (51) **C 07D 281/10, A 61K 31/55**
 (11) **280522**
 (40) 13.09.1995
 (21) 588-95
 (73) THE BOOTS COMPANY PLC, Nottingham, GB;
 (72) Sargent Bruce Jeremy, Nottingham, GB; Housley John Rosindale, Nottingham, GB; Jeffery James Edward, Nottingham, GB; Nichol Kenneth John, Nottingham, GB;
 (54) **Deriváty 2,3,4,5-tetrahydro-1,4-benzotiazepínov, spôsob ich výroby, farmaceutické prostriedky, ktoré ich obsahujú a ich použitie.**
 (22) 06.11.1993
 (31) 9223441.8, 9223443.4
 (32) 09.11.1992, 09.11.1992
 (33) GB, GB
 (86) PCT/EP93/03123, 06.11.1993
 (74) Čechvalová Dagmar, Bratislava, SK;
-
- 6 (51) **C 07D 305/14, A 61K 31/335**
 (11) **280520**
 (40) 04.06.1997
 (21) 6-97
 (73) RHONE-POULENC RORER S. A., Antony, FR;
 (72) Fouque Elie, Saint Maur des Fossés, FR; Authelin Jean-René, Saint Germain les Arpajon, FR; Doveze Jacques, Vauhallan, FR; Mandard Bernadette, Mareuil-sur-Cher, FR; Taillepiéd Isabelle, Maisons Alfort, FR;
 (54) **Spôsob prípravy trihydrátu (2R, 3S)-4-acetoxy-2alfa-benzoyloxy-5β, 20-epoxy-1,7,10β-trihydroxy-9-oxo-tax-11-én-13α-yl-3-terc-butoxykarbonylamino-2-hydroxy-3-fenylpropionátu**
 (22) 07.07.1995
 (31) 94/08479
-
- (32) 08.07.1994
 (33) FR
 (74) Čechvalová Dagmar, Bratislava, SK;
-
- 6 (51) **C 07D 311/58, A 61K 31/35**
 (11) **280527**
 (40) 02.10.1996
 (21) 436-96
 (73) ASTRA AKTIEBOLAG, Södertälje, SE;
 (72) Evenden John Leslie, Stockholm, SE; Hammarberg Eva Maria, Södertälje, SE; Hansson Hans Sverker, Stockholm, SE; Hellberg Sven Erik, Södertälje, SE; Johansson Lars George, Södertälje, SE; Lundkvist Johan Rune Michael, Lund, SE; Ross Svante Bertil, Södertälje, SE; Sohn Daniel Dungan, Södertälje, SE; Thorberg Seth Olov, Järna, SE;
 (54) **Deriváty benzopyránov, spôsob ich prípravy, farmaceutické kompozície s ich obsahom a ich použitie**
 (22) 26.10.1994
 (31) 08/144 671
 (32) 28.10.1993
 (33) US
 (74) Žovicová Viera, Mgr., Bratislava, SK;
 (86) PCT/SE94/01010, 26.10.1994
-
- 6 (51) **C 07D 417/14, 417/04, A 61K 31/54**
 (11) **280532**
 (40) 07.08.1996
 (21) 1652-95
 (73) MERCK PATENT GESELLSCHAFT MIT BESCHRÄNKTER HAFTUNG, Darmstadt, DE;
 (72) Beier Norbert, Dr., Darmstadt, DE; Lues Ingeborg, Dr., Darmstadt, DE; Jonas Rochus, Dr., Darmstadt, DE; Minck Klaus-Otto, Dr., Darmstadt, DE;
 (54) **Derivát 3-alkoxykarbonyltiazidiazinónu, spôsob jeho prípravy, farmaceutický prostriedok, ktorý ho obsahuje a jeho použitie na výrobu farmaceutického prostriedku**
 (22) 27.12.1995
 (31) P 195 00 558.9
 (32) 11.01.1995
 (33) DE
 (74) Bušová Eva, JUDr., Bratislava, SK;
-
- 6 (51) **C 07D 451/04, A 61K 31/46**
 (11) **280555**
 (40) 10.11.1993
 (21) 226-93
 (73) Boehringer Ingelheim Italia Spa, Firenze, IT;
 (72) Cereda Enzo, Dr., Tortona, IT; Dubini Enrica, Dr., Milano, IT; Ezhaya Antoine, Dr., Milano, IT; Maffione Grazia, Dr., Milano, IT; Turconi Marco, Dr., Voghera, IT;
 (54) **Kryštalické monohydráty hydrochloridu endo-2,3-dihydro-N-(8-metyl-8-azabicyklo[3,2,1]-okt-3-yl)-2-oxo-1H-benzimidazol-1-karboxamidu a hydrochloridu endo-3-etyl-2,3-dihydro-N-(8-metyl-8-azabicyklo[3,2,1]okt-3-yl)-2-oxo-1H-benzimidazol-1-karboxamidu, spôsob**

- ich výroby a farmaceutické prostriedky s ich obsahom
(22) 22.03.1993
(31) MI92 A000720, MI92 A000723
(32) 26.03.1992, 26.03.1992
(33) IT, IT
(74) Žovicová Viera, Mgr., Bratislava, SK;
-
- 6 (51) C 07D 455/02**
(11) 280546
(40) 03.07.1996
(21) 1658-95
(73) Synthelabo, Le Plessis-Robinson, FR;
(72) Froissant Jacques, Moree, FR; Sevrin Mireille, Paris, FR; Marabout Benoit, Chilly Mazarin, FR; Dachary Emmanuelle, Vitry sur Seine, FR;
(54) Deriváty kyseliny 8-oxo-5,8-dihydro-6H-dibenzo[a,g]chinolizín-13-propánovej, spôsob ich prípravy, liečivo a farmaceutický prostriedok obsahujúci tieto deriváty
(22) 28.12.1995
(31) 94.15836
(32) 29.12.1994
(33) FR
(74) Čechvalová Dagmar, Bratislava, SK;
-
- 6 (51) C 07D 471/04, A 61K 31/435 //(C 07D 471/04, C 07D 221:00)**
(11) 280535
(40) 05.03.1997
(21) 719-96
(73) PFIZER INC. New York, NY, US;
(72) Handanyan Lynne A. Foster, RI, US; Hendrickson Robert L., East Lyme, CT, US; Johnson Phillip J. Ledyard, CT, US; Morris Thomas A., Groton, CT, US, Norris Timothy, Gales Ferry, CT, US;
(54) Kryštalická forma bezvodnej soli kyseliny 7-([1 α ,5 α ,6 α]-6-amino-3-azabicyklo[3,1,0]hex-3-yl)-6-fluór-1-(2,4-difluórfenyl)-1,4-dihydro-4-oxo-1,8-naftyrídín-3-karboxylovej a kyseliny metánsulfónovej, spôsob jej výroby, farmaceutické prostriedky na jej báze a jej použitie
(22) 05.06.1995
(86) PCT/US95/07211, 06.06.1995
(74) Bušová Eva, JUDr., Bratislava, SK;
-
- 6 (51) C 07D 471/04, A 61K 31/495, C 07D 241/04, 241/08, 295/06, C 07C 229/16 //(C 07D 471/04, 249:00, 221:00)**
(11) 280561
(40) 12.04.1995
(21) 846-94
(73) Angelini Ricerche S.p.A. Societa Consortile, S. Palomba-Pomezia (Roma), IT;
(72) Baiocchi Leandro, Roma, IT;
(54) Alkylóvé deriváty trazodónu, spôsob ich prípravy, farmaceutický prostriedok a medziprodukty tohto postupu
(22) 14.01.1993
(31) MI92 A 000084
-
- (32) 17.01.1992
(33) IT
(86) PCT/EP93/00080, 14.01.1993
(74) Hörmannová Zuzana, Ing., Bratislava, SK;
-
- 6 (51) C 08F 110/02, 4/651, 4/654**
(11) 280560
(40) 07.09.1994
(21) 1183-93
(73) BP Chemicals Limited, London, GB;
(72) Berardi Alain, Marseille, FR; Collomb Joelle, Marseille, FR; Daire Erick, Chateaufneuf Les Martiques, FR; Speakman John Gabriel, Martiques, FR;
(54) Spôsob výroby katalyzátorov typu Ziegler-Natta, katalyzátory vyrobiteľné týmto spôsobom a ich použitie na polymerizáciu a kopolymerizáciu olefinov
(22) 26.10.1993
(31) 92430026.2, 9307718
(32) 26.10.1992, 18.06.1993
(33) EP, FR
(74) Bušová Eva, JUDr., Bratislava, SK;
-
- 6 (51) C 08L 23/10, 53/00**
(11) 280533
(40) 12.04.1995
(21) 790-94
(73) Montell North America Inc., Wilmington, DE, US;
(72) Mosier Douglas D., DeWitt, MI, US; Barrera Mark E., East Lansing, MI, US; Dwyer Stephen M. Okemos, MI, US;
(54) Polyolefinové zmesi s vysokou vyváženosťou tuhosti a rázovej húževnatosti
(22) 30.06.1994
(31) 08/113 939
(32) 30.08.1993
(33) US
(74) Patentservis Bratislava, a. s., Bratislava, SK;
-
- 6 (51) C 11D 17/06, 1/72**
(11) 280568
(40) 03.04.1996
(21) 639-95
(73) Unilever NV, AL Rotterdam, NL;
(72) Carter Malcolm Nigel Alan, zomrel; Houghton Mark Phillip, Berkel en Rodenrijs, NL; Hull Michael, Cheshire, GB;
(54) Časticová detergentná zmes
(22) 15.11.1993
(31) 9224014.2
(32) 16.11.1992
(33) GB
(86) PCT/GB93/02345, 15.11.1993
(74) Majlingová Marta, Ing., Bratislava, SK;

- 6 (51) C 11D 17/06, 3/12, 10/04**
(11) 280571
 (40) 04.06.1997
 (21) 662-96
 (73) Unilever NV, AL Rotterdam, NL;
 (72) Houghton Mark Phillip, Berkel en Rodenrijs, NL; Boskamp Jelles Vincent, Vlaardingen, NL; Joyeux Christophe Michel Bruno, Montluel, FR; Rowe Carolyn Angela, Vlaardingen, NL; Van Lare Cornelis Elizabeth Johannes, Vlaardingen, NL; Verschelling Gilbert Martin, Vlaardingen, NL; Zuidgeest Petra, Vlaardingen, NL;
- (54) Časticová detergentná zmes**
 (22) 02.11.1994
 (31) 9324128.9, 9402576.4, 9418053.6
 (32) 24.11.1993, 10.02.1994, 07.09.1994
 (33) GB, GB, GB,
 (86) PCT/EP94/03613, 02.11.1994
 (74) Majlingová Marta, Ing., Bratislava, SK;
-
- 6 (51) C 12N 1/14, C 12R 1:645, A 01N 63/04, A 01N 63/04 // (C 12N 1/14, C 12R 1:645)**
(11) 280507
 (40) 09.04.1997
 (21) 973-96
 (73) Kemira Agro Oy, Helsinki, FI;
 (72) Tahvonen Risto Tapio, Jokioinen, FI; Keskinen Milja Tuulikki, Vantaa, FI; Lahdenperä Marja-Leena, Helsinki, FI; Seiskari Pekka Tapani, Kirkkonumi, FI; Teperi Esa Petri, Hämeenlinna, FI; Tuominen Ulla Anita, Espoo, FI;
- (54) Biologicky čistá kultúra hubového kmeňa *Nectria pityrodes Montagne*, spôsob vyhadzovania fungicídneho mikroorganizmu z mikrobiálnych vzoriek, biofungicíd, biofungicídny prostriedok, spôsob prípravy biofungicídu alebo biofungicídneho prostriedku a ich použitie**
 (22) 27.01.1995
 (31) 940463
 (32) 31.01.1994
 (33) FI
 (86) PCT/FI95/00042, 27.01.1995
 (74) Patentservis Bratislava, a. s., Bratislava, SK;
-
- 6 (51) C 12N 15/52, C 12N 1/15, C 12P 35/02 // (C 12N 1/15, C 12R 1:82)**
(11) 280569
 (40) 06.11.1996
 (21) 431-94
 (73) Gist-brocades B.V., Delft, NL;
 (72) Conder Michael J., Harrisonburg, VA, US; Crawford Lorilee, Bothel, WA, US; McAda Phyllis C., Woodinville, WA, US; Rambosek John A., N.E. Seattle, WA, US; Stepan Anthony Michael, Seattle, Wa, US; Reesev Christopher D., Woodinville, Wa, US;
- (54) Biologický spôsob výroby kyseliny 7-aminodeacetylcefalosporánovej a kyseliny 7-aminocefalosporánovej, rekombinantné DNA expresné vektory a rekombinantné produkčné kmene *Penicillium chrysogenum* na vykonávanie tohto spôsobu a použitie rekombinantných produkčných kmeňov**
 (22) 08.10.1992
 (31) 777 833, 953 492
 (32) 15.10.1991, 06.10.1992
 (33) US, US
 (86) PCT/US92/08585, 08.10.1992
 (74) Majlingová Marta, Ing., Bratislava, SK;
-
- 6 (51) C 12P 21/00, C 07K 14/415, A 61K 38/16, 7/48**
(11) 280572
 (40) 10.12.1997
 (21) 860-97
 (73) Indena S.p.A., Milano, IT;
 (72) Bombardelli Ezio, Milano, IT; Ponzzone Cesare, Milano, IT;
- (54) Glykoproteíny bohaté na hydroxyprolin, kozmetické a farmaceutické prostriedky s ich obsahom**
 (22) 21.12.1995
 (31) MI94A002663
 (32) 28.12.1994
 (33) IT
 (86) PCT/EP95/05084, 21.12.1995
 (74) Majlingová Marta, Ing., Bratislava, SK;
-
- 6 (51) C 12P 35/00, C 12N 15/52 // (C 12P 35/00, C 12R 1:82)**
(11) 280539
 (40) 06.05.1998
 (21) 1630-97
 (73) GIST-BROCADES B. V., Delft, NL;
 (72) Bovenberg Roelof Ary Lans, Rotterdam, NL; Koekman Bertus Pieter, Schipluiden, NL; Schipper Dirk, Delft, NL; Vollebregt Adrianus Wilhelmus Hermanus, Naaldwijk, NL;
- (54) Spôsob výroby 7-aminodesacetoxycefalosporánovej kyseliny pôsobením expandázy na penicilín G**
 (22) 03.06.1996
 (31) 95201455.3
 (32) 02.06.1995
 (33) EP
 (86) PCT/EP96/02434, 03.06.1996
 (74) Bušová Eva, JUDr., Bratislava, SK;
-
- 6 (51) C 21C 7/072, C 22B 9/05, F 27D 3/16**
(11) 280495
 (40) 12.08.1992
 (21) 3764-90
 (73) INJECTALL LIMITED, Sheffield, GB;
 (72) Bates Kenneth William, Chesterfield, GB; Woolley Nicolas, Matlock, Derbyshire, GB;
- (54) Injektor plynu na uloženie v stene nádoby obsahujúcej roztavený kov**
 (22) 30.07.1990
 (31) 8917457
 (32) 31.07.1989
 (33) GB
 (74) Čechvalová Dagmar, Bratislava, SK;

6 (51) C 25D 13/22, B 05C 3/10, B 65G 49/04
(11) 280545
 (40) 13.09.1995
 (21) 1387-94
 (73) Nütro Maschinen- und Anlagenbau GmbH und Co. KG, Nürnberg, DE;
 (72) Brendel Gerhard, Auerbach, DE; Fuchs Rudolf, Nürnberg, DE;
(54) Zariadenie na nanášanie náterových hmôt máčaním a spôsoby tohto nanášania.
 (22) 17.11.1994
 (31) P 44 28 789.5, P 43 39 774.3
 (32) 13.08.1993, 23.11.1993
 (33) DE, DE
 (74) Guniš Jaroslav, Mgr., Bratislava, SK;

6 (51) D 01H 4/40, F 16L 37/088
(11) 280541
 (40) 08.06.1994
 (21) 1118-93
 (73) RIETER Ingolstadt Spinnereimaschinenbau AG, Ingolstadt, DE;
 (72) Schermer Josef, Unterstall, DE; Stephan Adalbert, Beilngries/Paulushofen, DE;
(54) Odf'ahová trubica nite
 (22) 14.10.1993
 (31) P4235024.7
 (32) 16.10.1992
 (33) DE
 (74) Žovicová Viera, Mgr., Bratislava, SK;

6 (51) D 03J 1/00, 1/02
(11) 280531
 (40) 18.03.1992
 (21) 4810-90
 (73) Stäubli AG Pfäffikon, Pfäffikon, CH;
 (72) Wilhelm Hans, Chur, CH; Schlegel Karl, Oberschan, CH;
(54) Navádzací stroj na automatické navádzanie osnovných nití
 (22) 03.10.1990
 (31) 03633/89-1
 (32) 04.10.1989
 (33) CH
 (74) Bušová Eva, JUDr., Bratislava, SK;

6 (51) D 06N 7/00
(11) 280518
 (40) 12.11.1991
 (21) 2774-90
 (73) Roctex Oy Ab, Parainen, FI;
 (72) Nieminen Jorma, Kankaampää, FI; Le Bell Jean, Kaarina, FI; Westerlund Ulf, Pargas, FI; Närhi Erkki, Lemu, FI;
(54) Stavebné obloženie
 (22) 05.06.1990
 (31) 892751
 (32) 05.06.1989
 (33) FI
 (74) Guniš Jaroslav, Mgr., Bratislava, SK;

6 (51) E 01B 27/06
(11) 280514
 (40) 15.04.1992
 (21) 4697-90
 (73) Mechanizace traťového hospodářství, a. s., Praha, CZ;
 (72) Hošek Tomáš, Ing., Hradec Králové, CZ; Němec Josef, Ing., Praha, CZ;
(54) Stroj na zvyšovanie nosnosti podvalového podložia
 (22) 27.09.1990
 (74) Patentservis Bratislava, a. s., Bratislava, SK;

6 (51) F 01M 13/00, 11/04, F 16K 7/17, G 05D 16/00
(11) 280497
 (40) 10.11.1993
 (21) 4068-92
 (73) FILTERWERK MANN + HUMMEL GMBH, Ludwigsburg, DE;
 (72) Schnabel Werner, Freiberg, DE;
(54) Kryt ventilu spařovacieho motora
 (22) 31.12.1992
 (31) P 42 12968.0
 (32) 18.04.1992
 (33) DE
 (74) Bušová Eva, JUDr., Bratislava, SK;

6 (51) F 02B 23/00, 75/02
(11) 280502
 (40) 10.08.1994
 (21) 3281-92
 (73) Coventry University, Coventry, GB; Merritt Dan, Coventry, GB;
 (72) Merritt Dan, Coventry, GB;
(54) Spařovací motor
 (22) 30.10.1992
 (31) 9123489.8, 9214044.1
 (32) 02.11.1991, 02.07.1992
 (33) GB, GB
 (74) Patentservis Bratislava, a. s., Bratislava, SK;

6 (51) F 16L 13/14, 47/04
(11) 280499
 (40) 13.05.1992
 (21) 5184-90
 (73) Középdunántúli Gázszolgáltató Vállalat, Nagykanizsa, HU;
 (72) Juhász László, Ing., Nagykanizsa, HU; Vass Tibor, Ing., Nagykanizsa, HU;
(54) Potrubný spoj najmä na spojenie plastových a kovových rúrok malých priemerov
 (22) 24.10.1990
 (74) Patentservis Bratislava, a. s., Bratislava, SK;

6 (51) F 28B 1/02, 9/10
(11) 280503
 (40) 07.12.1994
 (21) 487-94
 (73) ŠKODA, Turbiny, Plzeň, s. r. o., Plzeň, CZ;
 (72) Roth Zdeněk, Ing., Plzeň, CZ; Balcar Jiří, Ing., Plzeň, CZ; Denk František, Plzeň, CZ;

- (54) **Kondenzátor pary**
 (22) 26.04.1994
 (31) PV 942-93
 (32) 19.05.1993
 (33) CZ
 (74) Patentservis Bratislava, a. s., Bratislava, SK;
-
- 6 (51) **G 01B 3/06**
 (11) **280557**
 (40) 12.01.1993
 (21) 1015-93
 (73) ADGA Adolf Gampper GmbH, Mainhardt, DE;
 (72) Gampper Gerald, Mainhardt, DE
 (54) **Drevené článkové meradlo**
 (22) 27.12.1991
 (31) P4109412.3
 (32) 22.03.1991
 (33) DE
 (86) PCT/EP91/02509, 27.12.1991
 (74) Rott, Růžička, Guttman, v. o. s., Bratislava, SK;
-
- 6 (51) **G 02B 6/36**
 (11) **280526**
 (40) 17.06.1992
 (21) 5574-90
 (73) Minnesota Mining and Manufacturing Company, Saint Paul, MN, US;
 (72) Petterson Richard A., Saint Paul, MN, US;
 (54) **Spojovací element na spojovanie dvoch na tuho sa dotýkajúcich koncov optických vlákien**
 (22) 12.11.1990
 (31) 437027
 (32) 15.11.1989
 (33) US
 (74) Bušová Eva, JUDr., Bratislava, SK;
-
- 6 (51) **H 01S 3/06**
 (11) **280515**
 (40) 17.06.1992
 (21) 5294-90
 (73) PIRELLI CAVI S. p. A., Milano, IT;
 (72) Grasso Giorgio, Monza, IT; Righetti Aldo, Milano, IT; Fontana Flavio, Cormano, IT;
 (54) **Optické vlákno**
 (22) 29.10.1990
 (31) 22197 A/89
 (32) 30.10.1989
 (33) IT
 (74) Bezák Marián, Ing., Bratislava, SK;
-
- 6 (51) **H 01S 3/06, 3/094**
 (11) **280517**
 (40) 15.04.1992
 (21) 5295-90
 (73) PIRELLI CAVI S. p. A., Milano, IT;
 (72) Grasso Giorgio, Monza, IT; Righetti Aldo, Milano, IT; Fontana Flavio, Cormano, IT;
 (54) **Optický zosilňovač s aktívnym vláknom**
-
- (22) 29.10.1990
 (31) 22196 A/89
 (32) 30.10.1989
 (33) IT
 (74) Bezák Marián, Ing., Bratislava, SK;
-
- 6 (51) **H 04B 1/66, H 03M 5/14**
 (11) **280559**
 (40) 15.10.1991
 (21) 2678-90
 (73) Koninklijke Philips Electronics N. V., Eindhoven, NL;
 (72) Lokhoff Gerardus Cornelis Petrus, Eindhoven, NL;
 (54) **Spôsob a zariadenie na prenos širokopásmového číslcového signálu špecifického vzorkovacieho kmitočtu.**
 (22) 30.05.1990
 (31) 8901402, 9000338
 (32) 02.06.1989, 13.02.1990
 (33) NL, NL
 (74) Žovicová Viera, Mgr., Bratislava, SK;
-
- 6 (51) **H 04N 5/46**
 (11) **280556**
 (40) 11.10.1995
 (21) 3169-91
 (73) THOMSON CONSUMER ELECTONICS, INC, Indianapolis, IN, US;
 (72) Altmanshofer Robert Dale, Carmel, IN, US; Rodriguez-Cavazos Enrique, Indianapolis, IN, US; Willis Donald Henry, Indianapolis, IN, US; Ersoz Nathaniel Haluk, Brownsburg, IN, US; Canfield Barth Alan, Indianapolis, IN, US;
 (54) **Širokouhlá televízna zobrazovacia sústava**
 (22) 21.10.1991
 (74) Guniš Jaroslav, Mgr., Bratislava, SK;
-

FD9A**Zastavené prihlášky vynálezu**

1225-96

FC9A**Zamietnuté prihlášky vynálezu**

152-98

PD4A**Prevod práv patentov**

Podľa § 15 zákona č. 527/1990 Zb. v znení neskorších zákonov boli do patentového registra zapísané tieto prevody:

P	PV	Pôvodný majiteľ	Nadobúdateľ	Dátum účinnosti:
277 907	5944-90	Poclain Hydraulics Soci�t� Anonyme, Verberie, FR;	Poclain Hydraulics Industrie Route de Saint Sauveur 60410 Verberie, FR;	27.01.2000
280 007	4064-92	Electrowatt Technology Innovation AG, Zug, CH;	IP-TPG HOLDCO S.a.r.l. L-2763 Luxembourg, LU;	28.01.2000

Zmeny v údajoch o majiteľoch patentov

P	PV	Majiteľ	Dátum účinnosti:
280 007	4064-92	Electrowatt Technology Innovation AG, Zug, CH;	28.01.2000

Oprava

HF9A

Vo vestníku 12/1999 vo zverejnenej prihláške vynálezu 36-99 na strane 28 bol nesprávne uvedený dátum priority.

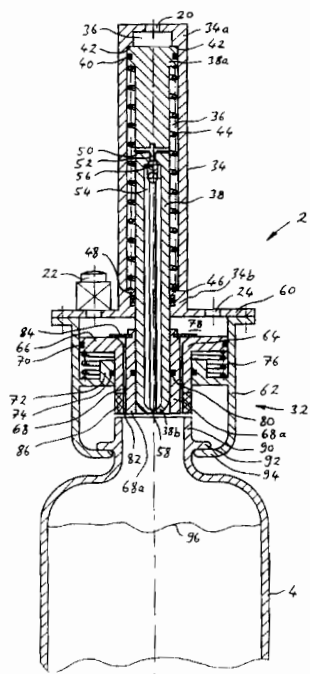
Nesprávne znenie: 08.04.87

Správne znenie: 08.04.97

HH9A

Vo vestníku 2/2000 vo zverejnenej prihláške vynálezu 169-99 na strane 23 - 24 nebol zobrazený celý obrázok k anotácii.

Správne vyobrazenie:



HB9A

Vo vestníku 1/2000 vo zverejnenej prihláške vynálezu 456-99 na strane 37 bol nesprávne uvedené meno prihlasovateľa.

Správne znenie:

(71) Rhone-Poulenc Agro, Lyon, FR;

ČASŤ

ÚŽITKOVÉ VZORY

Kódy na označovanie jednotlivých druhov dokumentov (Štandard WIPO ST. 16)

Zapísané úžitkové vzory podľa zákona č. 478/1992 Zb. - kód U
v znení zákona NR SR č. 90/93 Z. z.

Číselné kódy na označovanie bibliografických údajov

(11)	číslo zápisu úžitkového vzoru	6 (51)	medzinárodné patentové triedenie
(21)	číslo prihlášky úžitkového vzoru	(54)	názov
(22)	dátum podania prihlášky úžitkového vzoru	(57)	anotácia
(31)	číslo prioritnej prihlášky úžitkového vzoru	(72)	meno pôvodcu(-ov)
(32)	dátum prioritnej prihlášky úžitkového vzoru	(73)	meno (názov) majiteľa(-ov)
(33)	krajina priority	(74)	meno (názov) zástupcu
(45)	dátum zverejnenia zápisu úžitkového vzoru	(86)	údaje PCT
(47)	dátum zápisu úžitkového vzoru		

Kódy na označovanie záhlavia oznámení publikovaných vo Vestníku ÚPV SR (Štandard WIPO ST 17)

FG1K	zápisy úžitkových vzorov do registra	MK1K	zánik úžitkového vzoru uplynutím doby platnosti
LD3K	čiastočný výmaz úžitkového vzoru	ND1K	predĺženie platnosti úžitkového vzoru
MC3K	výmaz úžitkového vzoru	PD1K	prevod práv a ostatné zmeny majiteľov úžitkového vzoru
MH1K	zánik úžitkového vzoru vzdaním sa nárokov		

Opravy. Zmeny. Rôzne.

Opravy v udelených ochranných dokumentoch

TA1K	meno pôvodcov
TB1K	oprava mien
TC1K	zmena mien
TD1K	oprava adries
TE1K	zmena adries
TF1K	oprava dát
TG1K	oprava chýb v triedení
TH1K	oprava alebo zmena všeobecne
TK1K	tlačové chyby v úradných vestníkoch

FG1K

Zapísané úžitkové vzory

2406 B 60K 5/00 2408 A 47C 27/10 2410 B 42D 3/16 2412 E 04B 1/348
 2407 B 60R 25/00 2409 A 47G 29/08 2411 A 47C 13/00 2413 B 44C 1/20

6 (51) A 47C 13/00, 16/04

- (11) **2411**
 (21) 232-99
 (22) 28.04.1999
 (47) 09.12.1999
 (73) Štelmák Ivan, Ing. - DREVING CENTRUM, Bratislava, SK
 (72) Štelmák Ivan, Ing., Bratislava, SK;
 (54) **Stoličkokoľpačadlá**
 (74) Kováčik Štefan, Ing., Bratislava, SK;

6 (51) B 60K 5/00

- (11) **2406**
 (21) 260-99
 (22) 27.09.1999
 (47) 07.12.1999
 (73) Rusnák Jozef, Ing., Košice, SK;
 (72) Rusnák Jozef, Ing., Košice, SK;
 (54) **Uloženie piestového spaľovacieho motora v dopravných prostriedkoch**

6 (51) A 47C 27/10

- (11) **2408**
 (21) 6-99
 (22) 08.01.1999
 (31) PUV 8845-98
 (32) 23.12.1998
 (33) CZ
 (47) 09.12.1999
 (73) ALIACHEM, a. s., Praha, CZ;
 (72) Hrbáčková Jana, Ing., Sušice, CZ;
 (54) **Nafukovacie ležadlo**
 (74) Patentservis Bratislava, a. s., Bratislava, SK;

6 (51) B 60R 25/00

- (11) **2407**
 (21) 264-99
 (22) 30.09.1999
 (31) PUV 9202-99
 (32) 01.04.1999
 (33) CZ
 (47) 07.12.1999
 (73) Volek Vlastimil, Prostějov, CZ;
 (72) Volek Vlastimil, Prostějov, CZ;
 (54) **Ochranný kryt**
 (74) Labudík Miroslav, Ing., Kysucké Nové Mesto, SK;

6 (51) A 47G 29/08, A 47B 96/02

- (11) **2409**
 (21) 185-99
 (22) 24.06.1999
 (47) 09.12.1999
 (73) Šišková Anna, Nitra, SK;
 (72) Šišková Anna, Nitra, SK;
 (54) **Odkladací panel na elektrospotrebiče**

6 (51) E 04B 1/348, E 04H 1/12

- (11) **2412**
 (21) 267-99
 (22) 05.10.1999
 (47) 09.12.1999
 (73) Ondruš Karol, Piešťany, SK; Polák Marian, Nové Mesto nad Váhom, SK;
 (72) Ondruš Karol, Piešťany, SK; Polák Marian, Nové Mesto nad Váhom, SK;
 (54) **Kontajnerová operačná jednotka**
 (74) Labudík Miroslav, Ing., Kysucké Nové Mesto, SK;

6 (51) B 42D 3/16, A 47B 65/00

- (11) **2410**
 (21) 209-99
 (22) 19.07.1999
 (47) 09.12.1999
 (73) Kružliak Patrik, Banská Bystrica, SK;
 (72) Kružliak Patrik, Banská Bystrica, SK;
 (54) **Viacúčelový stolový stojan na knihy**

6 (51) B 44C 1/20, B 44B 11/00

- (11) **2413**
 (21) 268-99
 (22) 06.10.1999
 (47) 16.12.1999
 (73) Haško Radoslav, Bratislava, SK;
 (72) Haško Radoslav, Bratislava, SK;
 (54) **Forma na odtlačok**
 (74) Kováčik Štefan, Ing., Bratislava, SK;

ND1K

Predĺženie platnosti úžitkových vzorov

(51) A 01D 34/68**(11) 1767**

(21) 92-96

(22) 15.03.1996

(47) 18.12.1997

(45) 04.03.1998

(71) Burcín Vladimír, Ing., Vranov nad Topľou, SK;

(54) Jednobubnová kosačka s hnaným pojazdom**(51) B 27G 13/00****(11) 1315**

(21) 219-96

(22) 04.07.1996

(47) 24.09.1996

(45) 04.12.1996

(71) Dragančík Jindřich, Krnov, CZ;

(54) Mechanická orezávací stolica**(51) A 01G 9/02****(11) 1954**

(21) 55-96

(22) 15.02.1996

(47) 20.07.1998

(45) 07.10.1998

(71) Rajnič Marián, Ing. arch., Prešov, SK;

(54) Stavebnicová viackomorová tvarová nádoba**(51) B 60L 5/00****(11) 1492**

(21) 384-96

(22) 21.11.1996

(47) 06.03.1997

(45) 04.06.1997

(71) LEKOV, a. s., Blovice, CZ;

(54) Zberač prúdu**(51) A 01M 29/00****(11) 267**

(21) 215-92

(22) 28.12.1992

(47) 15.08.1993

(45) 08.09.1993

(71) Žitňanská Helena, Bratislava, SK;

(54) Mechanická zábrana posedu vtákov**(51) B 62D 21/00****(11) 1274**

(21) 69-96

(22) 01.03.1996

(47) 28.08.1996

(45) 06.11.1996

(71) TATRA, a. s., Kopřivnice, CZ;

(54) Zariadenie na uloženie nadstavby na podvozku vozidla**(51) A 43D 1/02****(11) 1580**

(21) 101-97

(22) 26.01.1996

(47) 23.05.1997

(45) 06.08.1997

(71) HAUPTVERBAND DER DEUTSCHEN SCHUHINDUSTRIE E. V., Offenbach, DE;

(54) Zariadenie na meranie veľkosti chodidla**(51) B 65D 41/18, 41/10, 41/02****(11) 1250**

(21) 68-96

(22) 29.02.1996

(47) 31.07.1996

(45) 02.10.1996

(71) HP, spol. s r. o., Nové Mesto nad Váhom, SK;

(54) Plastická nádoba s vekom**(51) A 47B 47/06****(11) 1290**

(21) 54-96

(22) 15.02.1996

(47) 13.09.1996

(45) 04.12.1996

(71) Hulín Jozef, Žilina, SK;

(54) Drevený nábytkový modul**(51) E 04B 2/00****(11) 1247**

(21) 60-96

(22) 26.02.1996

(47) 31.07.1996

(45) 02.10.1996

(71) DRUKOS, spol. s r. o., Banská Bystrica, SK;

(54) Stenová konštrukcia**(51) A 61G 7/02****(11) 1214**

(21) 51-96

(22) 06.02.1996

(47) 28.05.1996

(45) 07.08.1996

(71) Molnárová Eva, MUDr., Galanta, SK;

(54) Postel' pre imobilných pacientov**(51) E 04D 13/16, E 04B 1/62, 7/00****(11) 1273**

(21) 61-96

(22) 26.02.1996

(47) 28.08.1996

(45) 06.11.1996

(71) DRUKOS, spol. s r. o., Banská Bystrica, SK;

(54) Tepelnoizolačná strešná zostava

(51) E 04F 15/16, 15/22, 15/20

(11) 1248

(21) 62-96

(22) 26.02.1996

(47) 31.07.1996

(45) 02.10.1996

(71) DRUKOS, spol. s r. o., Banská Bystrica, SK;

(54) Podlahová stavebná zostava

(51) E 04H 4/00

(11) 1256

(21) 88-96

(22) 14.03.1996

(47) 31.07.1996

(45) 02.10.1996

(71) COVER STEININGER a LETAŠI, Skalka nad Váhom, SK;

(54) Nadzemný samonosný bazén

(51) E 06B 3/263, 3/67

(11) 1223

(21) 37-96

(22) 30.01.1996

(47) 28.05.1996

(45) 07.08.1996

(71) Mrázik Ján, Dúbrava, SK;

(54) Dvojsklený zatepľovací dielec

(51) F 01K 17/00, 27/00

(11) 1087

(21) 242-95

(22) 26.06.1995

(47) 29.11.1995

(45) 07.02.1996

(71) Sokol Ján, Spišský Hrušov, SK;

(54) Zariadenie na výrobu elektrickej energie a tepla

(51) H 01H 3/42

(11) 1365

(21) 277-96

(22) 03.09.1996

(47) 28.10.1996

(45) 08.01.1997

(71) LEKOV, a. s., Blovice, CZ;

(54) Stavebnicový kontrolér

(51) H 01H 71/00, 71/02

(11) 1272

(21) 142-96

(22) 25.04.1996

(47) 28.08.1996

(45) 06.11.1996

(71) IVEP, a. s., Brno, CZ;

(54) Vonkajší poistkový spodok

Opravy

Vo vestníku č. 11/1999 bol na str. 45 omylom uvedený zánik úžitkového vzoru vzdáním sa nárokov na úžitkový vzor č. 1546. Úžitkový vzor zostáva v platnosti.

Vo vestníku č. 2/2000 bolo na str. 86 nesprávne uvedené meno prihlasovateľa úžitkového vzoru č. 2325 v časti 'Predĺženie platnosti úžitkových vzorov'.

Správne znenie:

(71) Žitňanská Helena, Bratislava, SK;

ČASŤ

PRIEMYSELNÉ VZORY

Číselné kódy na označovanie bibliografických údajov (Štandard WIPO ST. 80)

(11)	číslo zápisu priemyselného vzoru	(33)	krajina priority
(15)	dátum zápisu priemyselného vzoru	(45)	dátum zverejnenia zápisu priemyselného vzoru
(21)	číslo prihlášky priemyselného vzoru	(51)	triedenie priemyselných vzorov
(22)	dátum podania prihlášky priemyselného vzoru	(54)	názov
(23)	výstavná priorita	(72)	meno pôvodcu(-ov)
(31)	číslo prioritnej prihlášky	(73)	meno (názov) majiteľa(-ov)
(32)	dátum prioritnej prihlášky		

Kódy na označovanie záhlavia oznámení publikovaných vo Vestníku ÚPV SR (Štandard WIPO ST 17)

FG4Q	zápisy priemyselných vzorov do registra	MK4Q	zánik priemyselného vzoru uplynutím doby platnosti
LD4Q	čiastočný výmaz priemyselného vzoru	ND4Q	predĺženie platnosti priemyselného vzoru
MC4Q	výmaz priemyselného vzoru	PD4Q	prevod práv a ostatné zmeny majiteľov priemyselného vzoru
MH4Q	zánik priemyselného vzoru vzdaním sa nárokov		

Opravy. Zmeny. Rôzne.

Opravy v udelených ochranných dokumentoch

TA4Q	meno pôvodcov
TB4Q	oprava mien
TC4Q	zmena mien
TD4Q	oprava adries
TE4Q	zmena adries
TF4Q	oprava dát
TG4Q	oprava chýb v triedení
TH4Q	oprava alebo zmena všeobecne
TK4Q	tlačové chyby v úradných vestníkoch

TG4Q

Zapísané priemyselné vzory

25884	25888	25892	25896
25885	25889	25893	25897
25886	25890	25894	25898
25887	25891	25895	

(11) 25884

(21) 274-98

(22) 26.11.1998

(15) 09.12.1999

(54) Stavebnica

(51) 21/01.08

počet vonkajších úprav: 1

(73) Palic Stanislav - SLOVFOKLOR, Partizánska 2, 962 11 Detva, SK;

(72) Palic Stanislav, Partizánska 2, 962 11 Detva, SK;

(11) 25885

(21) 107-99

(22) 19.05.1999

(15) 09.12.1999

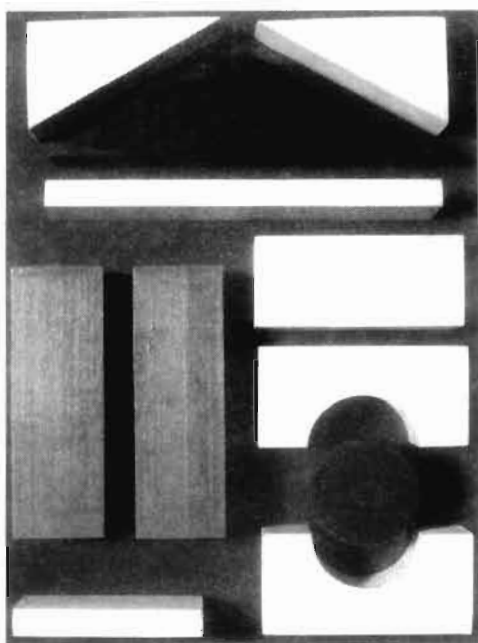
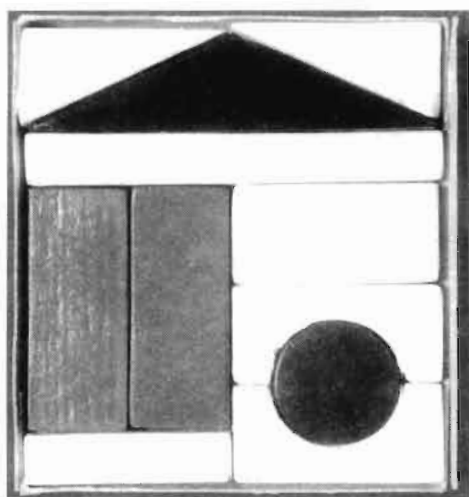
(54) Klobúčik 98 - ženy

(51) 02/03.00

počet vonkajších úprav: 2

(73) BENET EURO, spol. s r. o., Vrbovská cesta 6, 921 01 Piešťany, SK;

(72) Poláček Pavel, Kofajná 27, 831 05 Bratislava, SK;

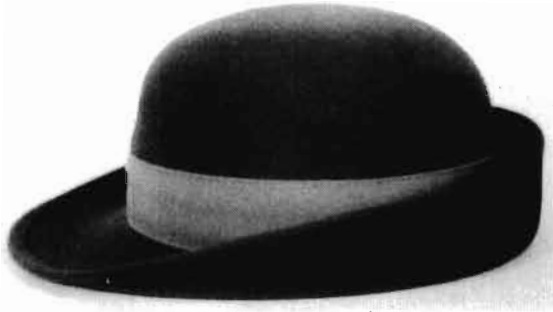


25884



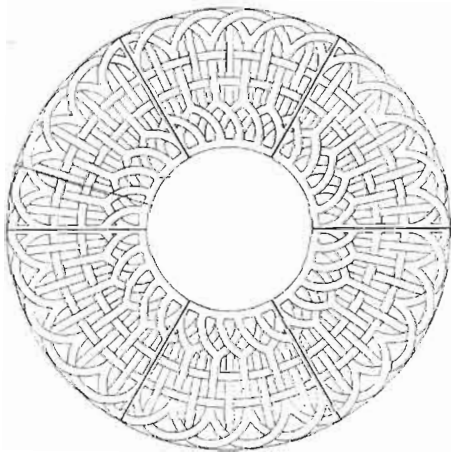
25885 variant 1



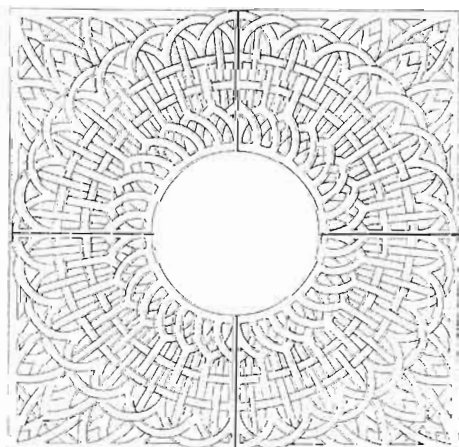


25885 variant 2

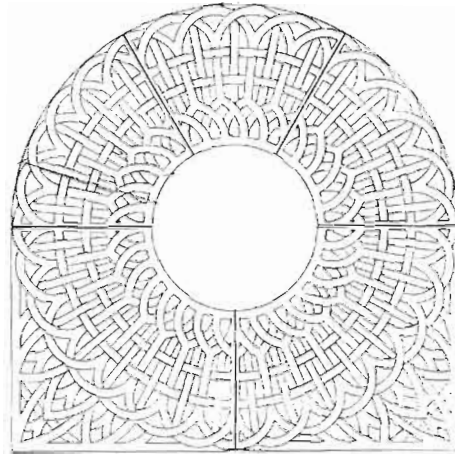
- (11) 25886
 (21) 109-99
 (22) 21.05.1999
 (15) 09.12.1999
 (54) **Mreža na výsadbovú misu stromu**
 (51) 25/02.09
 počet vonkajších úprav: 3
 (73) O. S. V. O. Prešov, s. r. o., Exnárova 25, 080 01 Prešov, SK;
 (72) Pastorok Sergej, Ing. arch., Archcomplet, Kúpeľná 5, 080 01 Prešov, SK; Čutková Mária, Ing. arch., M-projekt, Kúpeľná 5, 080 01 Prešov, SK;



25886 variant 1

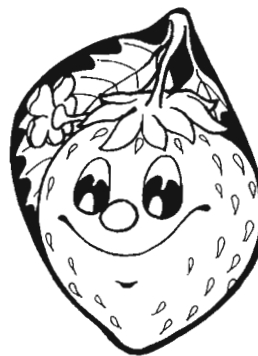


25886 variant 2

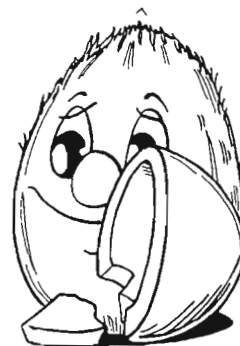


25886 variant 3

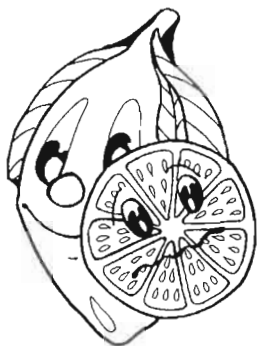
- (11) 25887
 (21) 111-99
 (22) 27.05.1999
 (15) 09.12.1999
 (31) 31706-99
 (32) 10.05.1999
 (33) CZ
 (54) **Osviežovače vzduchu**
 (51) 23/04.07
 počet vonkajších úprav: 11
 (73) Jees, s. r. o., Uruguayská 12, 120 00 Praha 2, CZ;
 (72) Oprchal Jaroslav, RNDr., U Jezerky 3, 140 00 Praha 4, CZ; Hulínský Ladislav, Výstavní 1035/II, 389 01 Vodňany, CZ;



25887 variant 1



25887 variant 2



25887 variant 3



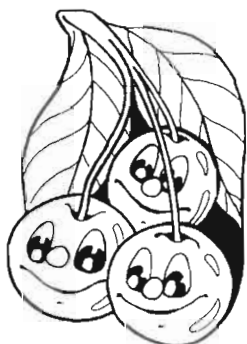
25887 variant 7



25887 variant 4



25887 variant 8



25887 variant 5



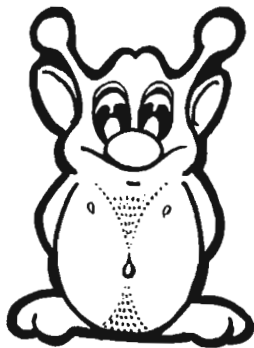
25887 variant 9



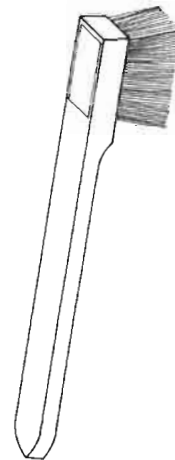
25887 variant 6



25887 variant 10



25887 variant 11



25888 variant 3

(11) 25888

(21) 112-99

(22) 27.05.1999

(15) 09.12.1999

(54) **Zalomený štetec**

(51) 04/04.00

počet vonkajších úprav: 3

(73) Gemic Karol, 951 03 Čel'adice 198, SK;

(72) Gemic Karol, 951 03 Čel'adice 198, SK;

(11) 25889

(21) 113-99

(22) 27.05.1999

(15) 09.12.1999

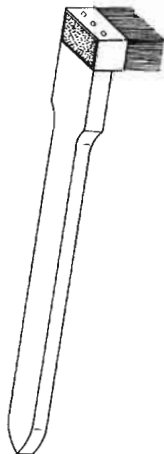
(54) **Sviečky**

(51) 26/04.04

počet vonkajších úprav: 20

(73) Ignis, s. r. o., Jarmočná 4, 920 01 Hlohovec, SK;

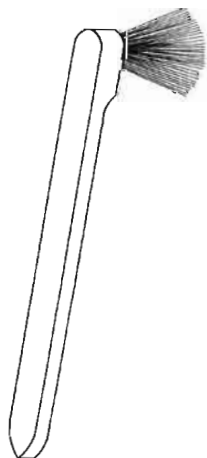
(72) Geseová Andrea, Mgr., Michalská 6, 920 01 Hlohovec, SK;



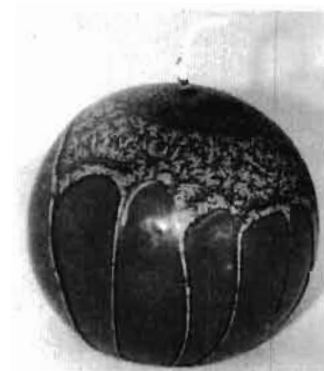
25888 variant 1



25889 variant 1



25888 variant 2



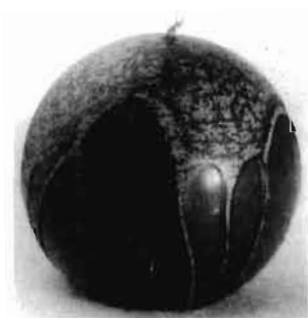
25889 variant 2



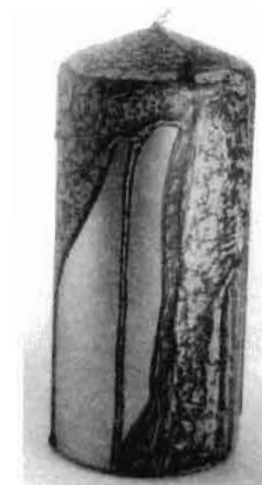
25889 variant 3



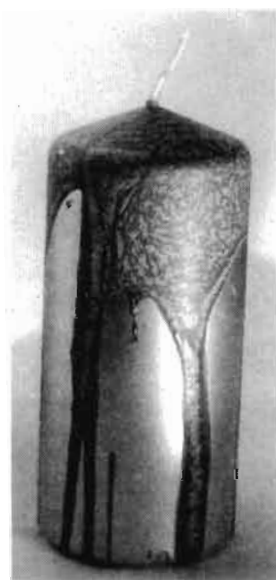
25889 variant 6



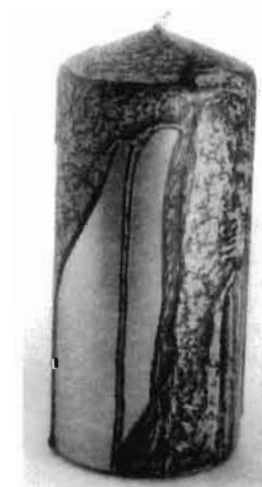
25889 variant 4



25889 variant 7



25889 variant 5



25889 variant 8



25889 variant 9



25889 variant 12



25889 variant 10



25889 variant 13



25889 variant 11



25889 variant 14



25889 variant 15



25889 variant 17



25889 variant 16



25889 variant 18

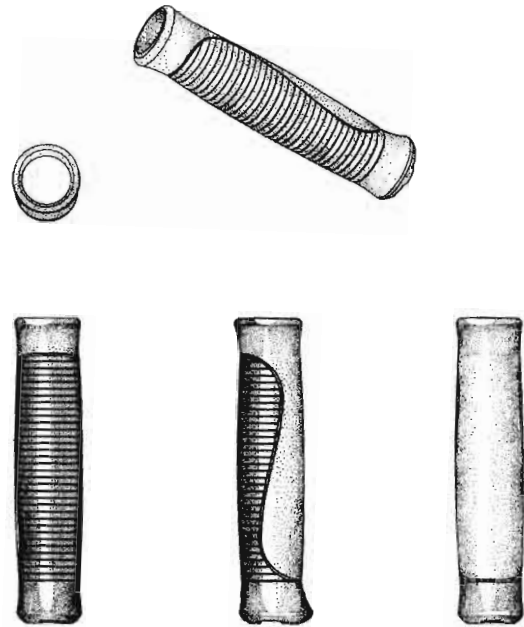


25889 variant 19



25889 variant 20

- (51) 12/11.05
počet vonkajších úprav: 1
(73) The Procter & Gamble Company, One Procter & Gamble Plaza, Cincinnati, Ohio 45202, US;
(72) Kunkler Jeffery Scott, 3450 North Lake Shore Drive, Chicago, Illinois 60657, US;

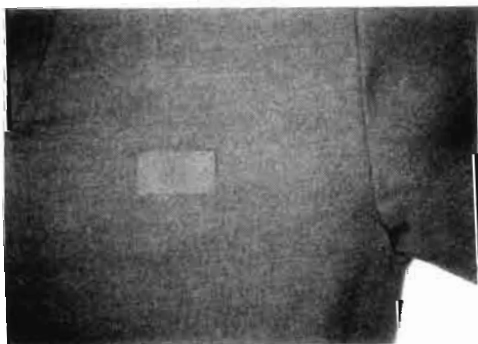


25890

- (11) 25891
(21) 119-99
(22) 02.06.1999
(15) 09.12.1999
(54) **Vrchné oblečenie**
(51) 02/02.04
počet vonkajších úprav: 1
(73) I. Tran., s. r. o., Predmierska 229, 023 54 Turzovka, SK;
(72) Trančík Ivan, Ing., Predmierska 229, 023 54 Turzovka, SK;



- (11) 25890
(21) 116-99
(22) 28.05.1999
(15) 09.12.1999
(31) 29/097,135
(32) 30.11.1998
(33) US
(54) **Rukoviatka**



25891

- (11) 25892
 (21) 106-99
 (22) 14.05.1999
 (15) 22.12.1999

(54) Vychádzková zimná obuv s nízkou sárou

(51) 02/04.00

počet vonkajších úprav: 1

(73) OBUV - ŠPECIÁL, spol. s r. o., Dukelská 19, 085 01 Bardejov, SK;

(72) Matys Miroslav, Ing., Abrahámovce 93, 086 43 Buclovany, SK;



25892

(31) 25893

(21) 122-99

(22) 04.06.1999

(15) 22.12.1999

(31) 29/097,571

(32) 09.12.1998

(33) US

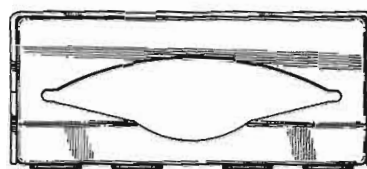
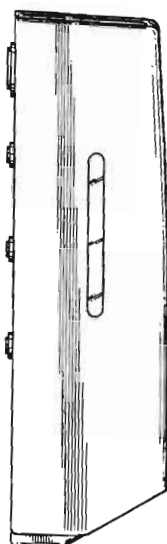
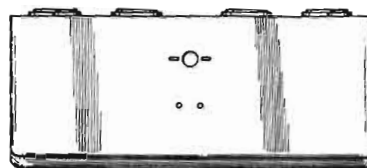
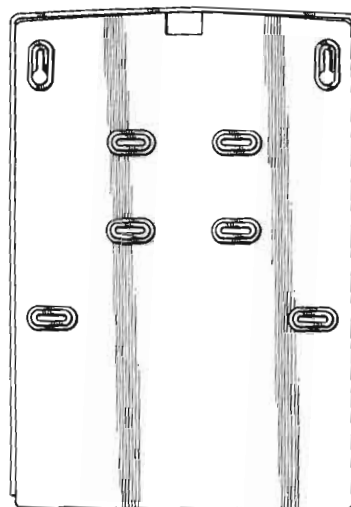
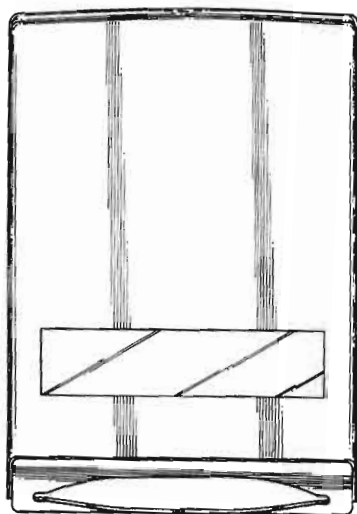
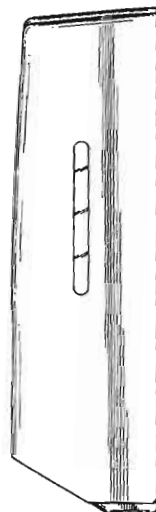
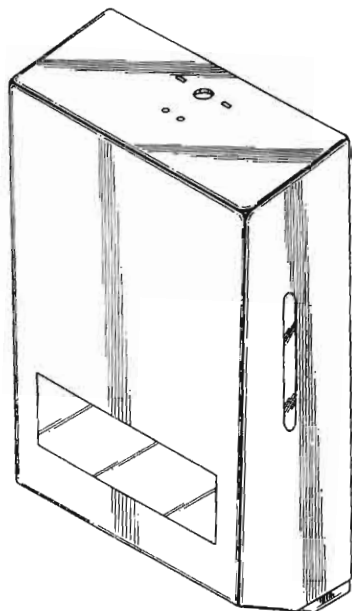
(54) Dávkovač uterákov

(51) 23/02.11

počet vonkajších úprav: 1

(73) KIMBERLY - CLARK WORLDWIDE, INC., 401 North Lake Street, Neenah, Wisconsin 54956, US;

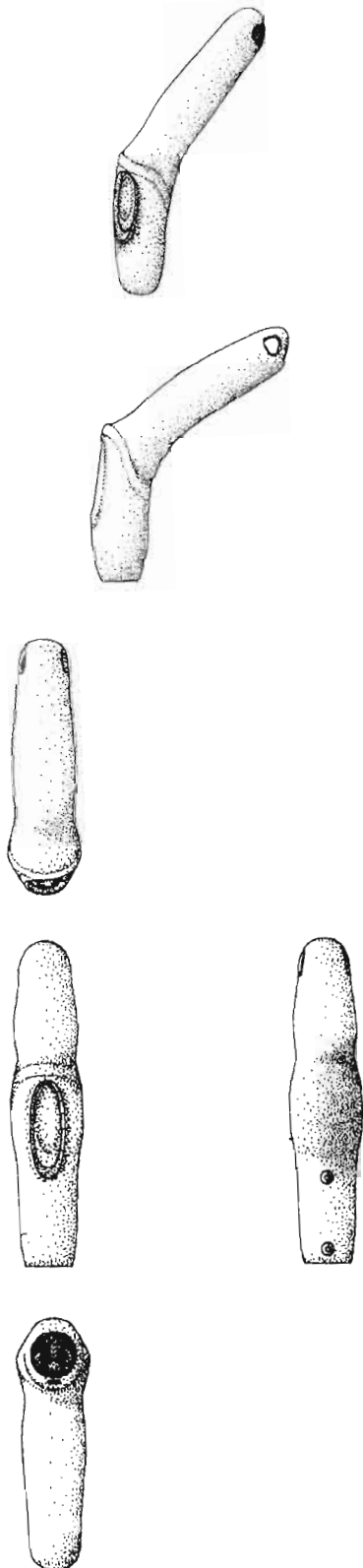
(72) Lewis Richard P., 3429 Woodrun Trail, Marietta, Georgia 30062, US;



25893

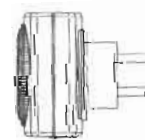
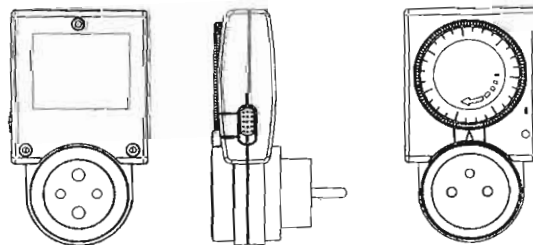
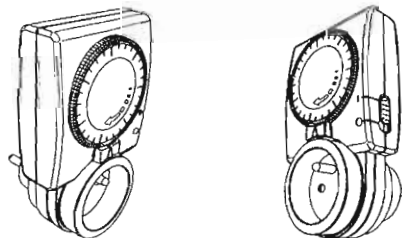
- (11) 25894
- (21) 129-99
- (22) 09.06.1999
- (15) 22.12.1999
- (31) 29/097,585
- (32) 10.12.1998
- (33) US
- (54) Rukoviatka

- (51) 08/06.00
počet vonkajších úprav: 1
(73) The Procter & Gamble Company, One Procter & Gamble Plaza, Cincinnati, Ohio 45202, US;
(72) Kunkler Jeffery Scott, 3450 North Lake Shore Drive, Chicago, Illinois 60657, US;

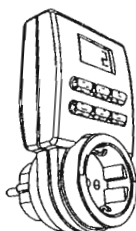
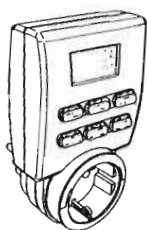


25894

- (11) **25895**
(21) 130-99
(22) 10.06.1999
(15) 22.12.1999
(31) 987220 var 1. a 2.
(32) 11.12.1998
(33) FR
(54) **Programovateľná zásuvková jednotka**
(51) 13/03.03
počet vonkajších úprav: 3
(73) LEGRAND, 128, avenue du Maréchal de Lattre-de-Tassigny, 87000 Limoges, FR; LEGRAND SNC, 128, avenue du Maréchal de Lattre-de-Tassigny, 87000 Limoges, FR;
(72) Vente Tristan, 15 rue Elie Berthet, 87000 Limoges, FR; Blanchet Daniel, 11 rue Maurice Borreau, 93500 Pantin, FR; Lehovetzki Axel, 18 boulevard de Magenta, 75010 Paris, FR; Nardin Emmanuel, 21 rue de Chatillon, 92170 Vanves, FR;



25895 variant 1



- (11) 25896
- (21) 131-99
- (22) 11.06.1999
- (15) 22.12.1999
- (31) 29/102.380
- (32) 24.03.1999
- (33) US

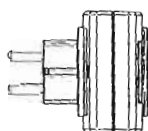
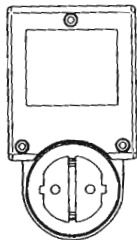
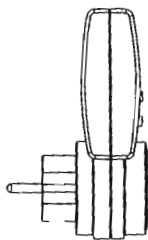
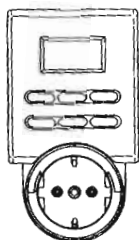
(54) **Behúň pneumatiky**

- (51) 12/15.01

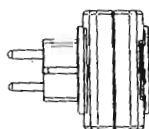
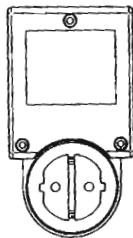
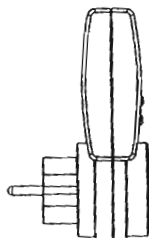
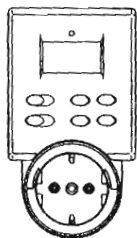
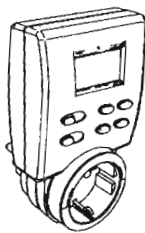
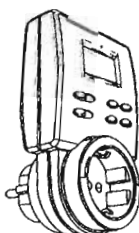
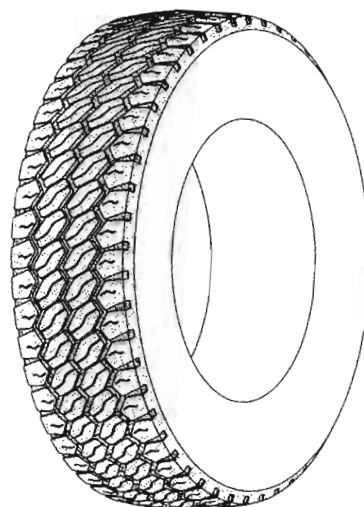
počet vonkajších úprav: 1

- (73) THE GOODYEAR TIRE & RUBBER COMPANY, 1144 East Market Street, Akron, Ohio 44316-0001, US;

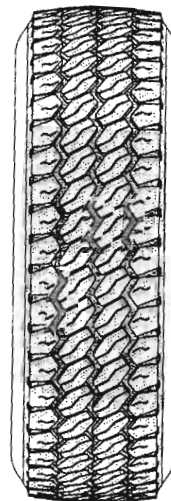
- (72) Rodicq (nmn) Christophe, 30, rue Emile Zola, F-57650 Lommerang, FR; Le Phuoc Thuan, Tontelange 3M, B-6717 Attert, BE; Marquet Michel Etienne Joseph, 102, rue des Hetres, B-6600 Bastogne, BE;

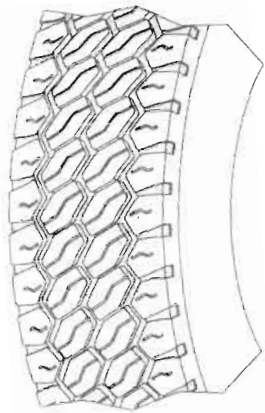
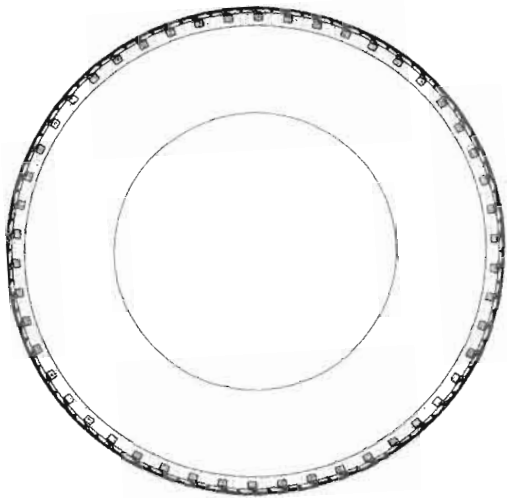


25895 variant 2

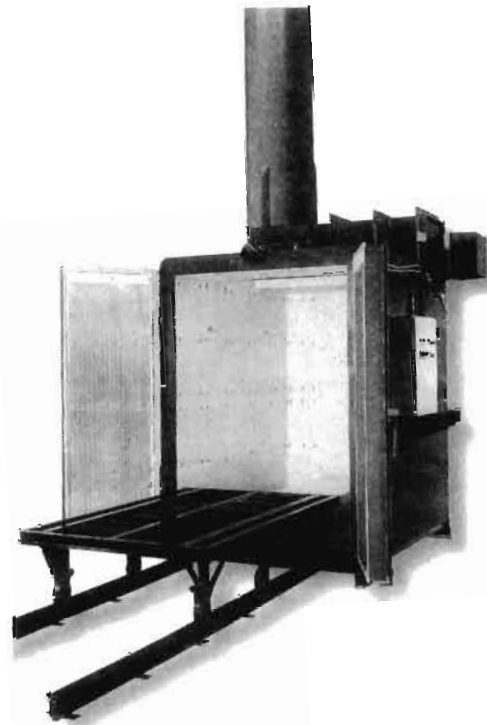


25895 variant 3





25896



25897

(11) 25897

(21) 17-99

(22) 25.01.1999

(15) 23.12.1999

(54) **Termické čistiace zariadenie**

(51) 15/05.03

počet vonkajších úprav: 1

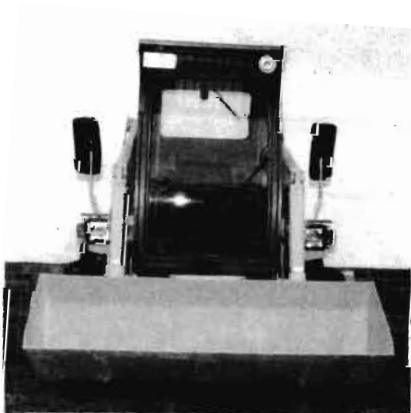
(73) KZ, spol. s r. o., Račianska 71, 832 59 Bratislava, SK;

(72) Jaklovský Ján, Ing., Nám. hraničiarov 2, 851 03 Bratislava 5, SK; Oľijáš Juraj, Ing., Prešovská 30, 821 08 Bratislava 2, SK;

- (11) 25898
(21) 89-99
(22) 21.04.1999
(15) 23.12.1999
(54) Univerzálny čelný nakladač riadený preklzom kolies
(51) 12/08.07
počet vonkajších úprav: 1
(73) PPS Detva Holding, a. s., 962 13 Detva, SK;
(72) Segeč Dušan, Ing., Tajovského 2, 962 12 Detva, SK;



25898



ND4Q

Predĺženie platnosti priemyselných vzorov

(11) 22732
(21) 22839-89
(22) 24.11.1989
(54) Verejný telefónny prístroj

Platnosť do: 24.11.2004

(11) 24615
(21) 256-94
(22) 04.10.1994
(54) Náplast' obsahujúca účinnú látku

Platnosť do: 04.10.2004

(11) 24706
(21) 33-95
(22) 03.02.1995
(54) Škatuľa

Platnosť do: 03.02.2005

(11) 24716
(21) 3-95
(22) 02.01.1995
(54) Kontajner

Platnosť do: 02.01.2005

(11) 24854
(21) 96-95
(22) 30.03.1995
(54) Puzdro

Platnosť do: 30.03.2005

(11) 24870
(21) 95-95
(22) 30.03.1995
(54) Puzdro

Platnosť do: 30.03.2005

ČASŤ

OCHRANNÉ ZNÁMKY

2339-98	2718-98
2340-98	2719-98
2342-98	2723-98
2343-98	2724-98
2344-98	2727-98
2345-98	2728-98
2348-98	2729-98
2349-98	2731-98
2351-98	2732-98
2352-98	2733-98
2357-98	2801-98
2358-98	2802-98
2359-98	2803-98
2360-98	2807-98
2451-98	2808-98
2452-98	2809-98
2453-98	2810-98
2456-98	2811-98
2457-98	2812-98
2458-98	2813-98
2459-98	2814-98
2461-98	2820-98
2462-98	2821-98
2463-98	2822-98
2464-98	2823-98
2466-98	2824-98
2469-98	2828-98
2470-98	2829-98
2475-98	2830-98
2478-98	2831-98
2479-98	2832-98
2507-98	2838-98
2515-98	2839-98
2516-98	2840-98
2517-98	2848-98
2519-98	2849-98
2522-98	2868-98
2525-98	716-99
2526-98	1351-99
2527-98	2453-99
2531-98	2539-99
2537-98	2563-99
2538-98	1753-97
2541-98	2327-98
2542-98	3354-99
2543-98	3369-99
2544-98	3370-99
2546-98	64-2000
2547-98	
2548-98	
2549-98	
2688-98	
2701-98	
2702-98	
2703-98	
2704-98	
2705-98	
2706-98	
2707-98	
2708-98	
2713-98	
2714-98	
2715-98	
2716-98	
2717-98	

(210) 1020-93
(220) 21.06.1993
(511) 36, 39
(540)

TRANSAMERICA

- (510) 36 - Poistovníctvo, finančné služby, peňažné služby, služby realitnej kancelárie.
39 - Balenie a skladovanie tovaru.
(730) **Transamerica Corporation**, spoločnosť organizovaná a existujúca podľa zákonov štátu Delaware, 600 Montgomery Street, San Francisco, California 94111, US;

(210) 1807-95
(220) 05.10.1999
(511) 25

(540) DMX

- (510) 25 - Obuv a komponenty na jej výrobu, polokošeľe, dámske vestičky, košeľe, pánske vesty, svetre, teplákové košeľe, teplákové nohavice, nohavice, šortky, sukne, otepľovačky, kombinézy, teplákové súpravy, priliehavé trikoty, úzke priliehavé nohavice (šponovky), ponožky, saká, rukavice, klobúky, čiapky, šiltovky, nočné košeľe pánske a chlapčenské, nočné košeľe dámske a detské, pyžamy, spodné bavlnené tričká, pánske spodky, boxerské trenírky.
(730) **REEBOK INTERNATIONAL LTD.**, 100 Technology Centre Drive, Stoughton, Massachusetts, US;

(210) 2270-95
(220) 11.08.1995
(310) 309 233
(320) 18.04.1995
(330) PT
(511) 39

(540) EUROCASH

- (510) 39 - Distribúcia a dodávky tovaru.
(730) **RECHEIO, DISTRIBUIÇÃO, LIMITADA**, Piso, Letra J, Lisabon, PT;

(210) 3367-95
(220) 24.11.1995
(511) 6, 20, 35

(540) PALETA SYSTÉM

- (510) 6 - Palety kovové na skladovanie a prepravu tovaru; obalové nádoby z kovu; plechové obaly.
20 - Palety na skladovanie a prepravu tovaru s výnimkou kovových; drevené alebo plastové debny; drevené alebo plastové nádoby; drevené alebo plastové schránky; drevené alebo plastové prepravky na fláše.
35 - Sprostredkovanie predaja a nákupu tovarov v rozsahu predmetu činnosti.
(730) **PALETA SYSTÉM, s. r. o.**, Budatínska 34, 851 05 Bratislava, SK;

(210) 727-96
(220) 19.03.1996
(511) 16, 35, 41
(540)



- (510) 16 - Časopisy, katalógy, reklamné tlačivá.
35 - Reklamná činnosť.
41 - Vydavateľská činnosť.
(730) **M K 3, spol. s r. o.**, Vajnorská 47, 832 24 Bratislava, SK;

(210) 1587-96
(220) 14.06.1996
(511) 9, 16, 18, 22, 35, 36, 41, 42
(540)

eurOKontakt

- (510) 9 - Softvér.
16 - Papier do kopírovacích strojov; písacie potreby; kancelárska pomôcka na dávkovanie lepiacej pásky; kancelárska pomôcka na lepenie lepiacej pásky; kancelárske svorky; kancelárske spinky; zošívачky (kancelárske pomôcky); zošívачky (kancelárske stroje); albumy; orezávacie strojčeky na ceruzky; bridlice (na kreslenie); ceruzky; zarádovače; gumené pásky na kancelárske účely; cievky s farbivými páskami (ako kancelárska potreba); držiaky na písacie potreby; navlhčovacie hubky (kancelárske pomôcky); pauzovací papier; mapy; kartotékové lístky; háčky papiera; kovové prichytky na kartotéčné lístky; papierové obaly na spisy; čínsky tuš; zarádovače (kancelárske obaly); kancelárske dierkovače; kružidlá; korektory tekuté (kancelárske potreby); korekčný atrament; tuhy do ceruziek (verzatíliek); krividlá; krieda na písanie; litografická krieda; krajčírka krieda; držiaky na kriedu; spinky na papier; obálky; baliaci papier; gumovacie šablóny; guma na gumovanie; dierovačky; atrament, tuš; kalamáre; obálkovacie stroje do kancelárií; účtovné knihy; kancelárske potreby s výnimkou nábytku; kresliace uhle; škrabky na kancelárske účely; listový papier; papierové spinky; papiernický tovar; pastelky; škatule s farbami ako školské pomôcky; rozmnožovacie blany; perá (kancelárske potreby); pásky do písacích strojov; blahoprajné pohľadnice; guľôčky do guľôčkových pier; stojany na pečiatky; lepiace pásky na kancelárske účely a použitie v domácnosti; nálepky na kancelárske použitie alebo pre domácnosť; gumičky (kancelárska potreba); bublinkové obaly (na balenie); lepidlá na kancelárske účely a pre domácnosť; nože na papier (kancelárske pomôcky); otvárače na listy (kancelárske pomôcky); násadky na perá; guma na kancelárske účely alebo pre domácnosť; pásky do tlačiarň k počítačom; nálepky, lepiace štítky.
18 - Kožené baliace tašky; kufriky.
22 - Textilné baliace tašky.
35 - Poradenstvo v obchodnej činnosti; personálne poradenstvo; sprostredkovanie obchodu s tovarom.
36 - Finančné poradenstvo.

- 41 - Školenia.
 42 - Profesionálne poradenstvo s výnimkou obchodného; pomoc pri výbere povolania.
 (730) **Benko Vojtech, Ing.**, Záhradná 11, 974 01 Banská Bystrica, SK;

- (210) 1716-96
 (220) 28.06.1996
 (511) 1, 2, 3, 4, 5, 6, 7, 8, 9, 10, 11, 12, 14, 17, 18, 19, 20, 22, 24, 27, 31, 35, 36, 37, 41, 42

(540) **METROL**

- (510) 1 - Chemické výrobky pre priemysel, vedu, fotografovanie, poľnohospodárstvo, záhradníctvo a lesné hospodárstvo; surové syntetické živice, surové plastické hmoty, hnojivá, prostriedky na kalenie a zváranie kovov, hasiace prostriedky, chemické prostriedky na konzervovanie potravín, triesloviny, priemyselné spojivá a lepidlá.
 2 - Farby, fermeže, laky, prostriedky proti hrdzi, proti hnilobe dreva, farbivá a moridlá, živice prírodné v surovom stave; kovy vo forme fólií a práškov najmä pre maliarov a dekoratérov, tlačiarov a umelcov.
 3 - Prípravky bieliace, pracie, čistiace, leštiace, odmasťovacie a na brúsenie; výrobky drogériové a parfumériové, voňavky, éterické oleje, zubné pasty, kozmetické prípravky, spreje, toaletné potreby.
 4 - Priemyselné oleje, ropné produkty, palivá, motorové palivá, mazadlá; prostriedky na zavlažovanie a viazanie prachu, svietiace látky, sviečky a knôty.
 5 - Výrobky farmaceutické, zverolekárske a zdravotnícke, hygienické výrobky, zdravotnícky materiál, výrobky zubolekárske, dezinfekčné prostriedky, prostriedky na ničenie škodcov a buriny.
 6 - Obyčajné kovy, ich zliatiny a výrobky z týchto materiálov, najmä búdky, kabíny, skrinky, skrinky na náradie, busty, sochy, sošky a umelecké diela, čapy, debnenie, dlážky, dopravné palety, drôt, spájkovací drôt, drôtené pletivo, dverové rámy, kovania na dvere, okná a nábytok, fľaše na stlačený plyn, oceľové gule, identifikačné známky a náramky, značky na vozidlá, drobný železiarsky tovar, mačky na lezenie v ľade, kľúče; kontajnery, veterníky, konštrukcie, žalúzie, konzervy, koše, kotvy, napínače drôtov, obruče, oceľové guľôčky, pásy železa, uholníky, plech, plechovky, podvaly, poštové schránky, zámky, putá, rebríky, reklamné stĺpy, rúry, rímasy, reťaze, rolety, rošty, schody, vlákna a laná, palety, komíny kovové, zábradlia, zvodidlá, sudy, stožiare, škrabáky na topánky, koľajnice a výhybky, západky, žľaby, kovový stavebný materiál, kovové káble a neelektrické drôty; zámočnícke výrobky, najmä brány, chrániče stromov, dlážky, domové čísla, skoby, náhrobné dosky, hrobky, kovania na dvere, okná a nábytok, pánty a závesy, skrinky na náradie, sochy, sošky a umelecké diela, truhly a truhlice, kľučky, kľúče, vešiaky a háčiky na vešiaky, koše, kozubové ozdoby a potreby k nim, reťaze, zábradlia, obklady stien, priečok a vykurovacích zariadení, poštové schránky, rebríky, rímasy, rúčky na náradie, škrabáky na topánky, veterníky, západky, žalúzie; nedobytné pokladnice a schránky, oceľové konštrukcie, rudy.

- 7 - Tvárnice a obrábacie stroje, motory (okrem motorov pre pozemné vozidlá), hnacie remene, liahne, práčky.
 8 - Ručné náradie a nástroje, nožiarske výrobky, sečné zbrane, britvy a iné holiace nástroje.
 9 - Prístroje a nástroje vedecké, meracie, elektrické, navigačné, geodetické, fotografické, filmovacie, optické, kontrolné, riadiace, signálne, zariadenia na nahrávanie, na prenos zvuku a obrazu, magnetické nosiče dát, automatické zariadenia uvádzané do činnosti vhadením mince alebo známky, pokladnice a počítaacie stroje, počítače a periférne zariadenia k nim, hasiace zariadenia.
 10 - Prístroje a nástroje lekárske, zverolekárske, zubolekárske a chirurgické vrátane špeciálneho nábytku pre tieto odbory, zdravotnícke výrobky.
 11 - Osvetľovacie a vykurovacie zariadenia, kozuby, zariadenia na varenie, chladenie, sušenie, vetranie, výrobu pary, vzduchotechnické zariadenia, zariadenia na rozvod vody a čistenie odpadových vôd, kohúty a kohútiky.
 12 - Dopravné prostriedky pozemné, letecké a vodné, vozidlá a vozíky, kolesá a kolieska, súkolesia a pohonné remene pre vozidlá, pneumatiky, brzdové obloženia, motory, nárazníky, stojany na bicykle.
 14 - Drahé kovy a výrobky z nich, šperky, drahokamy, hodinárske výrobky, bižutéria.
 17 - Kaučuk, guma, gutaperča, balata, azbest, sľuda a ich náhradky, ako aj výrobky z uvedených materiálov patriace do tejto triedy, najmä: tesnenia, upchávky, výplne, vlákna, dosky, rúry, obloženia, nárazníky, zvukovoizolačné a tepelnoizolačné materiály; tkaniny, plachty, krytiny a polotovary z týchto materiálov zahrnutých v triede 17, azbestová plst', azbestové zásteny pre požiarikov, azbestový papier, zátky, hadice a iné tovary zahrnuté v triede 17.
 18 - Koža, imitácie kože a výrobky z týchto materiálov, najmä aktovky, batohy, biče, kufre a kufriky, kable, peňaženky, odevy z kože a z materiálov imitujúcich kožu, cestovné a nákupné tašky, kľúčenky, lepenky, nite, šnúry, kožené súčasti vojenského výstroja, ozdoby, obaly na dáždňiky, knihy a hudobné nástroje, obojky, pásy, remene a remienky, puzdrá na pružiny, sedlárske výrobky, torby, vozidlá, vrecká na balenie.
 19 - Stavebný materiál nekovový a výrobky z nekovového stavebného materiálu, cement, piesok, vápno, štrk, kameň, sadra, šamot, sklo, drevo, asfalt, smola, živec, malty, betóny, dlažby a dlaždice, obkladačky, dlážky, dosky, platne, rúry, drevo opracované a stavebné, dvere a dverové rámy, obloženia, okenice, stĺpy a reklamné stĺpy, stožiare, kamenárske výrobky, pomníky, prefabrikáty, priečky, rámové konštrukcie, podvaly, nosníky, komíny nekovové, strešné krytiny, tehly a tehliarske výrobky, umelý kameň, umelecké diela z kameňa, betónu a mramoru, žľaby.
 20 - Nábytok, rakvy.
 22 - Povrazy, siete, laná a výrobky z nich, plachty, stany, vrecia, juta, celtovina, maskovacie siete a pokrývky, obaly na fľaše, povrazové rebríky, siete, sieťky, rybárske siete, látkové vrecká na balenie, vypchávacie materiál nie gumový a plastový.

24 - Textilie a textilné výrobky zahrnuté v triede 24.
27 - Koberce, rohože a podlahové krytiny, podlahoviny.

31 - Výrobky poľnohospodárske, záhradnícke, lesnícke, najmä riasy na humánnu a živočíšnu spotrebu, chmeľ, chmeľové šišky, čakanka, krmivo, kme-ne stromov, neopracované rezivo, korok, kôra, kvasnice pre dobytok, mláto, obilie, obilniny na živočíšnu spotrebu, otruby, prísady do krmív, sadenice, semená, seno, slad, slama, stromy, šrot pre zvieratá, škrapiny z orechov, vianočné stromčeky, výlis-ky, zrno na siatie a živočíšnu spotrebu.

35 - Prieskum trhu, podnikové poradenstvo.

36 - Sprostredkovanie kúpy a predaja nehnuteľnos-tí, realitná kancelária, lízing, forajting, faktoring.

37 - Prenájom stavebného materiálu a náradia.

41 - Vydavateľská činnosť.

42 - Výskum v oblasti zavádzania a využívania špe-ciálnych technológií, zabezpečovanie výstav.

(730) **METROL, s. r. o.**, Beblavého 8, 811 01 Bratislava, SK;

(210) 1877-96

(220) 18.07.1996

(511) 25, 28, 36, 37, 41, 42

(540) **PGA NATIONAL**

(510) 25 - Odevné výrobky, atletické a športové odevy, oblečenie na voľný čas, čapice a prilby, športové ponožky, pančuchy a topánky.

28 - Športové výrobky, zariadenia a príslušenstvá na golf - golfové tašky, golfové palice, golfové loptičky, golfové rukavice, golfové podstavce, golfové značky, golfové vozíky, golfové dáždnyky a golfové zástavky.

36 - Realitná kancelária, správne a lízingové služby, prenájom alebo lízing bytov.

37 - Výstavba, údržba a opravy golfových ihrísk, výstavba, údržba a opravy budov, inštalácia elek-trického vedenia a potrubia, vnútorné a vonkajšie nátery a dekoratívne služby, tesárske a stolárske služby, štukatárske a pokrývačské služby.

41 - Prenájom športových potrieb, poskytovanie re-creačných zariadení, služby športovej inštrukláže, organizácia a poskytovanie zariadení na športové akcie, organizácia súťaží a akcií, propagácia golfo-vých ihrísk, golfových klubov a hry golf.

42 - Hotely, reštaurácie, bary a zásobovacie služby, salóny krásy a kadernícke služby, upratovačské služby a záhradná architektúra, plánovanie a roz-vrhnutie obytných komunít a golfových ihrísk.

(730) **PGA National Venture Ltd.**, 1555 Palm Beach Lakes Blvd - Suite 1100, West Beach, Florida 33401, US;

(210) 2108-96

(220) 12.08.1996

(511) 16, 18, 25, 35, 41

(540)

designland 

(510) 16 - Papier, lepenka a výrobky z týchto materiálov; tlačiarenské výrobky; potreby na knižné väzby; fo-tografie; papiernický tovar; lepidlá pre papierníctvo alebo pre domácnosť; materiály pre umelcov; štet-ce; písacie stroje a kancelárske potreby; pomôcky na vyučovanie; plastické obaly; hracie karty; písme-ná pre tlačiareň; štočky.

18 - Koža, imitácia kože, výrobky z týchto materiá-lov; kufre; dáždnyky, snežníky, palice.

25 - Odevy a obuv patriace do triedy 25, pokrývky hlavy.

35 - Reklamná, propagačná a inzertná činnosť, tvor-ba propagačných a informačných materiálov, gra-fický dizajn, konzultačná a sprostredkovateľská čin-nosť v oblasti obchodu.

41 - Vydavateľská činnosť.

(730) **DESIGNLAND, spol. s r. o.**, Bratislavská 115, 900 46 Most pri Bratislave, SK;

(210) 2168-96

(220) 06.10.1999

(511) 16

(540) **OBCHOD**

(510) 16 - Časopisy.

(730) **Strategie na Slovensku, s. r. o.**, Kutuzovova 5, 831 03 Bratislava, SK;

(210) 2206-96

(220) 21.08.1996

(511) 9, 16, 35, 37, 38, 39, 41, 42

(540)



(510) 9 - Počítačový hardvér, počítačový softvér.

16 - Tlačoviny, najmä knihy, príručky, časopisy, vý-kresy, brožúry a letáky týkajúce sa počítačov, počí-tačových programov, periférií, počítačového prie-myслу a príbuzných odvetví; príručky pre používa-teľa, vytlačené formuláre, učebnice, príručky na pracovné vyučovanie, manuály a listy s dátami pre počítačové programy, počítače a ich aplikáciu.

35 - Reklamná činnosť a obchodná predvádzacia činnosť.

37 - Opravy, inštalácie, konzultačné služby súvisia-ce s uvedenými službami.

38 - Telekomunikačné služby; komunikačné služby v oblasti elektronického priemyslu.

39 - Distribučné služby - rozširovanie softvéru (po-čítačov).

41 - Výučbové služby v oblasti dát a slov vrátane organizovania, sponzorovania a usporadúvania stretnutí, konferencií, prednášok, pracovných tí-mov, seminárov a sympózií o výučbe a pracovnom vyučovaní v oblasti konštrukcie, vývoja, inštalácie, využitia, údržby a opráv programov pre počítače a zariadenia na spracovanie slova a počítačov vše-obecne.

42 - Programovanie, aktualizovanie a spúšťanie počí-tačových programov v oblasti ovládania svetovej

siete, ktorá organizuje a zaznamenáva miesta svetovej siete, nové skupiny a ďalšie zdroje k ľahkému vyhľadávaniu aktuálnych oblastí na prístup zákazníkov, obstarávanie demografických informácií; konzultačné služby, služby konštrukčné na objednávku, služby týkajúce sa vývoja, počítačové služby na spracovanie dát - napr. programovanie; všetko pre počítače.

(730) **Digital Equipment Corporation**, 111 Powdermill Road, Maynard, Massachusetts 01754-1499, US;

(210) 2622-96

(220) 04.10.1996

(511) 9, 35, 36, 38, 42

(540) **DELOITTE & TOUCHE**

(510) 9 - Počítačový softvér pre obchod, finančný manažment, informačné systémy, dane, spisovú evidenciu, účtovníctvo, bázu dát, vzdelávanie, audit a účtovnú evidenciu; nahraté audiopásky, videopásky a ostatné optické alebo magnetické médiá.

35 - Služby týkajúce sa účtovného auditu; príprava daní, plánovanie a konzultačné služby; účtovné služby; konzultačné služby v oblasti manažmentu, služby v oblasti pomoci a poradenstva pri organizácii a riadení obchodu; služby v súvislosti s prieskumom trhu; služby týkajúce sa cenových analýz; konzultačné a poradenské služby manažmentu obchodu alebo obchodnej činnosti priemyselných a komerčných spoločností.

36 - Finančné plánovanie, finančné konzultačné služby, služby finančného manažmentu a služby v oblasti finančného riadenia; poisťovacie služby, poisťovno matematické služby; finančné a ekonomické rozborov tvorby zisku, prerušenia obchodnej činnosti, rozborov strát; služby spojené s neinvestičnou činnosťou v oblasti nehnuteľností; finančné služby.

38 - Konzultačné a poradenské služby týkajúce sa telekomunikačných informačných systémov.

42 - Tvorba na objednávku a vývoj počítačového softvéru a systémov; odborné technické konzultačné služby v oblasti informačných systémov a počítačového hardvéru, softvéru a integrovaných systémov, výskumné služby, služby pri riešení sporov, počítačové služby v oblasti vývoja bezpečnostných systémov a rezervného plánovania pre informačné systémy týkajúce sa efektívnej operácie rôznych softvérových systémov a integrácie počítačového softvéru a hardvéru, služby monitorovania a dohľadu nad efektívnym technickým fungovaním počítačových sietí, táto služba zahŕňa i zisťovanie, či porušovatelia vstúpili do počítačového systému bez povolenia, či poškodzujú alebo ničia dáta a aj také služby ako obnovovanie počítačových sietí a počítačových báz dát, upozornenie používateľov na hrozbu neschopnosti počítačovej siete v rámci dostatočnej časovej kostry s cieľom minimalizovať akúkoľvek škodu alebo prerušenie.

(730) **Deloitte Touche Tohmatsu International Verein**, Zollikerstrasse 225, CH- 8008 Zürich, CH;

(210) 2663-96

(220) 10.10.1996

(511) 5

(540) **M-M-R II**

(510) 5 - Výrobky farmaceutické, zverolekárske a zdravotnícke; výrobky dietetické pre deti a chorých; náplasti, obväzový materiál, hmoty určené na plombovanie zubov a na odtlačky zubov; dezinfekčné prostriedky; prostriedky na ničenie rastlinných a živočíšnych škodcov; antiparazitné látky; fungicidy a insekticidy.

(730) **MERCK & CO., Inc.**, spoločnosť štátu New Jersey, One Merck Drive, Whitehouse Station, New Jersey, US;

(210) 3126-96

(220) 22.11.1996

(511) 36, 37, 39

(540) **FORD**

(510) 36 - Služby v oblasti uzatvárania poistenia, najmä životné poisťky, poistenie proti úrazom a nehodám, poistenie automobilov a poistenie pre prípad invalidity, nemocenské poistenie.

37 - Montáž, opravy a údržba motorových vozidiel a ich súčastí.

39 - Prenájom motorových vozidiel.

(730) **FORD MOTOR COMPANY**, spoločnosť organizovaná a existujúca podľa zákonov štátu Delaware, The American Road, Dearborn, Michigan 48121, US;

(210) 3369-96

(220) 16.12.1996

(511) 16

(540) **SLOVENSKÝ VÝBER**

(510) 16 - Časopisy.

(730) **STRATEGIE NA SLOVENSKU, s. r. o.**, Kutuzovova 5, 831 03 Bratislava, SK;

(210) 109-97

(220) 15.01.1997

(511) 29

(540)



(510) 29 - Jedlé oleje a tuky.

(730) **HYGESIA, spol. s r. o.**, Drevená 766/1, 924 00 Galanta, SK;

(210) 724-97

(220) 10.03.1997

(511) 35, 39, 41, 42

(540)



(510) 35 - Služby týkajúce sa propagovania prepravných možností, rozširovanie prospektov, reklama v médiách atď.

39 - Doprava, preprava; služby týkajúce sa poskytovania informácií o cestovaní a preprave tovaru poskytovaných sprostredkovateľmi alebo turistickými kancelármi a informácií o tarifách, cestovných poriadkoch a možnostiach prepravy; služby spojené s cestovaním.

41 - Rezervácia vstupeniek.

42 - Prechodné ubytovanie; služby týkajúce sa rezervácie hotelových izieb prostredníctvom cestovných kancelárií alebo sprostredkovateľov; služby spojené so zaobstarávaním ubytovania a stravovania v hoteloch, penziónoch, turistických ubytovniach, na farmách, v sanatóriách, rekreačných zariadeniach a ozdravovniach.

(730) **CKM 2000 Travel, s. r. o.**, Jelenia 24, 811 05 Bratislava, SK;

(210) 1002-97

(220) 10.04.1997

(511) 29, 30, 31

(540) **KRÁTER**

(510) 29 - Mrazené a sterilizované ovocie a zelenina, ovocné a zeleninové pretlaky, mrazené ovocné a zeleninové drene; potravinové polotovary vyrobené zo zeleniny, mäsa, rýb, hotové jedlá vyrobené z mäsa, hydiny, rýb; mäso, hydina nie živá; ryby nie živé; kôrovce (neživé), mäkkyše (neživé).

30 - Zmrzliny; mrazené ovocno-mliečne a mliečne krémy bez použitia čokolády, kakaa, orieškov, kávy a kávových náhradiek alebo s ich použitím.

31 - Čerstvé ovocie a zelenina.

(730) **NITRAFROST TRADE, s. r. o.**, Novozámocká 226, 949 01 Nitra, SK;

(210) 1163-97

(220) 28.04.1997

(511) 3

(540) **SPRCHÁČ**

(510) 3 - Pleťová a telová kozmetika, vlasová kozmetika, čistiace prostriedky, pracie prostriedky a iné prípravky na čistenie bielizne, toaletné a parfumové vody.

(730) **HERBA DRUG, s. r. o.**, Mlynská 1335, 053 11 Smežany, SK;

(210) 1166-97

(220) 28.04.1997

(511) 3

(540) **AQUA AROMATICA**

(510) 3 - Pleťová a telová kozmetika, vlasová kozmetika, čistiace prostriedky, pracie prostriedky a iné prípravky na čistenie bielizne, toaletné a parfumové vody.

(730) **HERBA DRUG, s. r. o.**, Mlynská 1335, 053 11 Smežany, SK;

(210) 1765-97

(220) 25.06.1997

(511) 18, 22, 25, 26, 28

(540) **WILDCAT**

(510) 18 - Kože a náhradky kože, výrobky z kože a náhradiek, surové kože, kožušiny, odevy všetkých druhov z kože a náhradiek kože, z kožušín a náhradiek kožušín, odevné doplnky z týchto materiálov, pokrývky hlavy a rukavice z kože a kožušín a ich náhradiek, kufre a cestovné brašne, dáždniky, slnečníky, palice, biče, konské postroje, sedlárske výrobky, kožené vrecia.

22 - Povrazy, struny na technické účely, laná, špagáty z prírodných, umelých alebo plastických látok, lodné plachty, vrecia, čalúnnický materiál, ako je vlásie, kapok, perie a morská tráva, surové textilné vlákna, siete hojdačné, siete na maskovanie, vrecia na prepravu a uskladnenie voľne loženého tovaru, vrecia na poštu.

25 - Odevy vrátane nohavíc, džínového tovaru, viest a blúzok, bielizeň vrátane spodnej bielizne, pokrývky hlavy, rukavice, kravaty, motýliky, šály, šatky, opasky, pančuchy, ponožky, podkolenky, traky, kožušínové odevné ozdoby.

26 - Odevné doplnky vrátane čipky, výšiviek, znakov na odevy, stužiek, šnurovadiel, cvokov, patentiek, gombíkov, háčikov, zipsov, kravatových spôn, opaskových praciek, brošní, odznakov slávnostných, spoločenských alebo spolkových, príveskov na pásiky, špendlíkov; leonský tovar.

28 - Hry, hračky, telocvičné a športové náčinie a náradie, rybárske potreby, rybárske siete, náradie na zimné športy a športové hry, tovar plážový a kúpací patriaci do tejto triedy, športové potreby odevného charakteru, ozdoby na vianočné stromčeky (s výnimkou osvetľovacích telies a cukrovíniok).

(730) **Schmied Antonín**, Mšenská 42, 466 04 Jablonec nad Nisou, CZ;

(210) 1766-97

(220) 25.06.1997

(310) O-121600-97

(320) 25.04.1997

(330) CZ

(511) 18, 22, 25, 26, 28

(540)



(510) 18 - Kože a náhradky kože, výrobky z kože a náhradiek, surové kože, kožušiny, odevy všetkých druhov z kože a náhradiek koží, z kožušín a náhradiek kožušín, odevné doplnky z týchto materiálov, pokrývky hlavy a rukavice z kože a kožušín a ich náhradiek, kufre a cestovné brašne, dáždniky, slnečníky, palice, biče, konské postroje, sedlárske výrobky, kožené vrecia.

22 - Povrazy, struny na technické účely, laná, špagáty z prírodných, umelých alebo plastických látok, lodné plachty, vrecia, čalúnický materiál, ako je vlásie, kapok, perie a morská tráva, surové textilné vlákna, siete hojdnacie, siete na maskovanie, vrecia na prepravu a uskladnenie voľne loženého tovaru, vrecia na poštu.

25 - Odevy vrátane nohavíc, džínsového tovaru, viest a blúzok, bielizeň vrátane spodnej bielizne, obuv vrátane topánok, sandálov a našuchovačiek, pokrývky hlavy, rukavice, kravaty, motýliky, šály, šatky, opasky, pančuchy, ponožky, podkolenky, traky, kožušínové odevné ozdoby.

26 - Odevné doplnky vrátane čipky, výšiviek, znakov na odevy, stužiek, šnurovadiel, cvokov, patentiek, gombíkov, háčikov, zipsov, kravatových spôn, opaskových praciek, brošní, odznakov slávnostných, spoločenských alebo spolkových, priveskov na pásiky, špendlíkov; leonský tovar.

28 - Hry, hračky, telocvičné a športové náčinie a náradie, rybárske potreby, rybárske siete, náradie na zimné športy a športové hry, tovar plážový a kúpací patriaci do tejto triedy, športové potreby odevného charakteru, ozdoby na vianočné stromčeky (s výnimkou osvetľovacích telies a cukrovíniiek).

(730) **Schmied Antonín**, Mšenská 42, 466 04 Jablonec nad Nisou, CZ;

(210) 2035-97
(220) 16.07.1997
(511) 35, 41
(540)

UROB SI SÁM

(510) 35 - Reklamná činnosť.

41 - Vydavateľská činnosť.

(730) **Šimna Ľubomír**, Pekníkova 5, 841 02 Bratislava, SK;

(210) 2163-97
(220) 28.07.1997
(511) 1, 2, 19

(540) SIROFLEX

(510) 1 - Chemické výrobky pre priemysel, nespracované umelé živice, plastické hmoty v surovom stave, priemyselné lepidlá vrátane tmelov, živice a tmely na obuv, živice a tmely na kožu, tmelové lepidlá na

opravu rozbitých predmetov, tmelové plnidlá na dutiny stromov (používané v lesníctve), živice a tmely na pneumatiky.

2 - Ochranné prostriedky proti hrdzi a proti hnilobe dreva, farbivá, lepidlá na farby a nátery, lepidlá, najmä sklenárske tmely a gity, moridlá.

19 - Stavebný materiál (nekovový), tmely nezaradené v iných triedach.

(730) **Den Braven Sealants B. V.**, Denariusstraat 11, 4903 RC, Oosterhout, NL;

(210) 2312-97
(220) 13.08.1997
(591) modrá, zelená, tyrkysová, žltá, oranžová, červená
(511) 5
(540)



(510) 5 - Multivitamínové a multiminerálne prípravky, doplnková výživa s liečivými účinkami.

(730) **AMERICAN CYANAMID COMPANY**, Five Giralda Farms, Madison, New Jersey 07940, US;

(210) 2394-97
(220) 25.08.1997
(310) 124284
(320) 29.07.1997
(330) CZ
(511) 9, 10, 11, 15, 28, 37, 38
(540) **OTAVA**

(510) 9 - Prístroje na záznam, prenos a reprodukciu zvuku alebo obrazu, prístroje na spracovanie informácií a ich záznam a prenos, nosiče zvuku, obrazu a informácií, zapisovacie pokladnice a počítače, meracie prístroje, riadiace obvody a signalizačné prístroje.

10 - Prístroje chirurgické, lekárske, zubolekárske a zverolekárske vrátane prístrojov na starostlivosť o telo.

11 - Kuchynské elektrické strojčeky a zariadenia na mechanické a tepelné spracovanie potravín, zariadenia na úpravu a ohrev vzduchu a vody, klimatizačné a ventilačné zariadenia, zariadenia na chladenie, vetranie, sušenie a varenie.

15 - Elektronické a elektrofonické hudobné nástroje.

28 - Elektronické hry a hračky.

37 - Opravy prístrojov a zariadení v uvedených triedach.

38 - Vysielanie rozhlasu a televízie.

(730) **KRT Servis, a. s.**, U pumpy 6, 317 05 Plzeň, CZ;

(210) 2495-97
(220) 03.09.1997
(511) 9, 17, 18, 25, 28, 35, 39
(540)



(510) 9 - Ochranné okuliare, slnečné okuliare, helmy.

17 - Igelitové tašky.

18 - Viacúčelové tašky, športové tašky, vaky, cestovné tašky, kufre, batohy, tašky na kotlíky, tímové tašky, ruksaky, remene.

25 - Odevy, pokrývky hlavy, čelenky, klapky na uši, čapice, tvárové masky, zvláštne odevy zahrievajúce krk, saká, pulóvre, plášte, vesty, svetre, košele, tričká, blúzy, polokošele, tenké tepláky, nohavice na telo, nohavice, spodné oblečenie, tielka, spodky, spodná bielizeň, montérky, vysoká obuv, obuv, gamaše, pančuchové podväzky, traky, pásy (všité do odevu), opasky, zvláštne oblečenie na zimné športy vrátane lyžiarskeho a snoubordingového, zvláštna obuv na šport a na snoubording.

28 - Snoubordy a snoubordové viazanie a časti, súčiastky a príslušenstvá patriace do triedy 28 vrátane viazania, špičkové viazanie, dosky viazania, podložky viazania, disky viazania, horolezecké technické vybavenie patriace do triedy 28, špičkové pomocné nadstavce, spony, manžety, brzdy, brzdové dosky, brzdové styčné dosky, indikátory stupňov, čističe, chrániče šnurovania, hrany, remienky, popruhy, prilnavé chrániče, podložky, vosky, krytiny, zámky, skrutky, umývačky, priehradky, skladovacie priehradky a ich časti, káble a zámky na zabezpečenie snoubordov, nastavovacie súpravy na snoubordy, súpravy náradia na snoubordy, nosné rámy na snoubordy, snoubordové stredy, puzdrá na snoubordy, boxerské rukavice, všetko tovary patriace do triedy 28.

35 - Riadenie maloobchodných predajní so športovým tovarom.

39 - Služby na poštové objednávky športového tovaru a oblečenia.

(730) **THE BURTON CORPORATION**, 80 Industrial Parkway, Burlington, Vermont 05401, US;

(210) 2552-97

(220) 08.09.1997

(511) 33, 35

(540) **Zámocké brandy**

(510) 33 - Liehoviny.

35 - Propagačná činnosť.

(730) **Malokarpatský vinársky podnik, a. s.**, Za dráhou 21, 902 20 Pezinok, SK;

(210) 3216-97

(220) 31.10.1997

(591) tmavomodrá, biela

(511) 6, 12, 37, 42

(540)



(510) 6 - Kontajnery na prepravu voľne naloženú (z kovu).

12 - Vagóny - nákladné otvorené a kryté; železničné

vozne na osobnú dopravu a ich podvozky, podvozky železničných vozňov.

37 - Opravy vozidiel.

42 - Vývoj a rešerše nových výrobkov v odbore kolajových vozidiel.

(730) **TATRAVAGÓNKA, a. s.**, Štefánikova 887/553, 058 01 Poprad, SK;

(210) 3501-97

(220) 27.11.1997

(511) 35, 41, 42

(540) **INCHEBA-INDUSTRIA**

(510) 35 - Organizovanie výstav (komerčných alebo reklamných), organizovanie výstav na komerčné alebo reklamné účely.

41 - Organizovanie kultúrnych a vzdelávacích výstav.

42 - Usporiadovanie a prevádzkovanie výstav.

(730) **Incheba, a. s.**, Viedenská cesta 5, 852 51 Bratislava, SK;

(210) 3504-97

(220) 28.11.1997

(511) 41

(540) **MAGICKÝ PALÁC**

(510) 41 - Divadelné a filmové predstavenia, čierne divadlo, pantomíma, iluzionistické predstavenia, hudobné a spevácke programy, estrády, sólové vystúpenia umelcov, spevákov a hudobníkov, programy pre deti, vystúpenia klaunov a humoristov, zábavný park, módne prehliadky, organizovanie kultúrnych, vzdelávacích a športových akcií, hudobné a spevácke relácie, relácie pre deti.

(730) **Polách Zdeněk**, Běluňská 1945, 193 00 Praha - Horní Počernice, CZ;

(210) 3517-97

(220) 28.11.1997

(591) žltá, oranžová, červená, zelená, fialová, ružová, biela, modrá

(511) 30

(540)



(510) 30 - Cukrovinky.
(730) **Mars, Incorporated**, McLean, Virginia 22101, US;

(210) 3532-97
(220) 01.12.1997
(511) 6, 7, 9, 11, 17, 21, 37, 39, 42
(540)

INŠTALAMONT

(510) 6 - Priemyselné armatúry, potrubia a ich súčasti obsiahnuté v triede 6, kovové nádrže tlakové a beztlakové, zámočnicke výrobky obsiahnuté v triede 6.
7 - Čerpadlá, ich časti, príslušenstvá k čerpadlám, všetky obsiahnuté v triede 7.
9 - Elektrické inštalácie systémy, elektrické vodiče, spínače, osvetľovacie telesá, kompletný elektroinštalčný materiál obsiahnutý v triede 9.
11 - Vykurovacia technika, kotly plynové, elektrické, na tuhé palivo, parné a teplovodné kotly, elektrické vykurovacie telesá, prepraviteľné vykurovacie zariadenia, zariadenia na varenie, chladenie, sušenie, ohrievače vody, zariadenia na rozvod pary, kompletný inštalčný materiál na vodu, plyn a vykurovaciu techniku obsiahnutý v triede 11.
17 - Izolačné, tepelnoizolačné a tesniace materiály.
21 - Domáce a kuchynské náradia a potreby všetky obsiahnuté v triede 21.
37 - Montáž, opravy a údržba spotrebičov bez obmedzenia na zemný plyn, nízkotlakových a strednotlakových prípojok, domových a priemyselných plynovodov okrem vysokého tlaku, stavebné, inštalčné a údržbové služby v oblasti vodokúrenárskych, izolačných, zámočnických a autoelektrikárskych prác, vykonávanie jednoduchých stavieb a poddodávok.
39 - Prevádzkovanie veľkoskladu v uvedených odboroch.
42 - Ubytovacie služby v hoteloch, turistických ubytovniach, súkromí.
(730) **INŠTALAMONT, s. r. o.**, Odborárov 30, 052 01 Spišská Nová Ves, SK;

(210) 3545-97
(220) 02.12.1997
(591) zlatá, modrá, žltá, biela, zelená
(511) 33

(540)



(510) 33 - Alkoholické nápoje s výnimkou piva.
(730) **INTERGAL, s. r. o.**, Námestie mieru 3, 031 01 Liptovský Mikuláš, SK;

(210) 3546-97
(220) 02.12.1997
(591) zlatá, modrá, žltá, biela, zelená, fialová
(511) 33
(540)



(510) 33 - Alkoholické nápoje s výnimkou piva.
(730) **INTERGAL, s. r. o.**, Námestie mieru 3, 031 01 Liptovský Mikuláš, SK;

(210) 18-98
(220) 07.01.1998
(511) 3, 14, 16, 18, 21, 25
(540) **MARY KAY**

(510) 3 - Kozmetické prípravky, krémy, kozmetické séra, gély, pleťové vody, púdre; prípravky na starostlivosť o vlasy, šampóny, kondicionéry, gély, spreje a peny na konečnú úpravu; prípravky na starostlivosť o pleť, mydlá, pleťové a telové masky, tonizujúce prípravky, krémy na holenie, zvlhčovacie prípravky, pleťové vody na reguláciu mastnoty pokožky, prípravky na absorpciu mastnoty, krémové a tekuté

podklady; očné tiene, ceruzky na oči, ceruzky na obočie, maskary, rúže, lesky na pery, kontúrovacie ceruzky na pery, farby na líca, púdre, lisované púdre, pleťové prípravky na zvýraznenie obrysov tváre, korektory; prípravky na starostlivosť o nechty; opaľovacie prípravky, prípravky na ochranu proti slnku; voňavkárské výrobky.

14 - Šperky, bižutéria.

16 - Tlačoviny a tlačené ponuky, identifikačné nálepky, poznámkové bloky, objednávky, pracovné formuláre, nálepky, diare, záznamníky, piapiernický tovar, pohľadnice, kancelárske potreby s výnimkou nábytku, identifikačné karty patriace do triedy 16.

18 - Kabelky, kozmetické tašky bez obsahu; kufričky na prenášanie a vystavovanie ponúkaných tovarov, tašky patriace do triedy 18.

21 - Podnosy na toaletné a kozmetické potreby, škatuľky a stojany na kozmetické prípravky (bez obsahu); držiaky na rúže, štetce na očné linky, výmenné štetce na oči a pery, kozmetické štetce a kozmetické aplikátory, telové špongie.

25 - Odevy a oblečenie.

(730) **MARY KAY INC.**, 16251 Dallas Parkway, Dallas, Texas 75248, US;

(210) 85-98

(220) 14.01.1998

(511) 1, 17

(540) **LIM**

(510) 1 - Chemické výrobky pre priemysel, silikóny a silikónové kvapalné kompozície.

17 - Silikónové kvapalné elastoméry, injekčné tvarovateľné elastoméry z kvapalného silikónu, silikónové elastoméry a syntetická guma.

(730) **General Electric Company**, spoločnosť zriadená podľa zákonov štátu New York, 1 River Road, Schenectady, New York, US;

(210) 160-98

(220) 22.01.1998

(591) zelená, čierna

(511) 29, 31, 35, 36, 39, 42

(540)

OST progres
s.r.o.

(510) 29 - Mäso, hydina, vajcia, mlieko a mliečne výrobky.

31 - Poľnohospodárske, záhradkárské a lesné produkty a obilniny, ktoré nie sú zahrnuté v iných triedach, živé zvieratá, čerstvé ovocie a zelenina, semená, rastliny a kvety, potrava pre zvieratá.

35 - Reklamná činnosť, administratívne práce, sprostredkovanie obchodu s výrobkami.

36 - Prenájom nehnuteľností a sprostredkovanie predaja nehnuteľností.

39 - Prenájom motorových vozidiel.

42 - Stravovacie služby, poskytovanie prechodného ubytovania, pohostinstvo.

(730) **OST - Progres, s. r. o.**, Ružová 10, 076 31 Stred nad Bodrogom, SK;

(210) 195-98

(220) 24.02.1999

(511) 12, 35

(540)

UZS

(510) 12 - Lesné kolesové traktory.

35 - Reklamná činnosť na výrobky tr. 12.

(730) **ZTS TEES Lesné traktory, a. s.**, Ul. Štefana Furdeka 270/12, 028 01 Trstená, SK;

(210) 199-98

(220) 28.01.1998

(511) 35, 36, 37, 39, 41, 42

(540)

Real

(510) 35 - Vedenie účtovníctva, vykonávanie dražieb mimo výkonu rozhodnutia, sprostredkovanie obchodu motorových vozidiel, súčastí a príslušenstva, činnosť účtovných poradcov, činnosť organizačných a ekonomických poradcov, podnikateľské poradenstvo obchodné.

36 - Činnosť v oblasti nehnuteľností, lízing spojený s financovaním, správa budov, sprostredkovania kúpy a predaja nehnuteľností, správa domov a bytov.

37 - Zámočnické služby patriace do tejto triedy, vodoinštalatérsvo, vykonávanie jednoduchých stavieb a poddodávok, murárstvo, klampiárstvo, stavba strešných konštrukcií a pokrývačské práce, sanitárna inštalácia, vnútorné stavebné práce, obkladanie stien a ukladanie podlahových krytín, maľovanie, lakovanie a sklenárske práce, montáže a servis vodomeroch a kalorimetrov, opravy ústredného kúrenia, údržba a opravy motorových vozidiel, údržba výťahov, údržba a opravy budov a bytov, poradenské služby pre výstavbu rodinných domov.

39 - Cestovné kancelárie (dopravné služby).

41 - Prevádzkovanie verejných telovýchovných škôl, organizovanie kurzov, prevádzkovanie telovýchovných zariadení a športových klubov.

42 - Pohostinstvo a ubytovanie, cestovné kancelárie (ubytovacie služby).

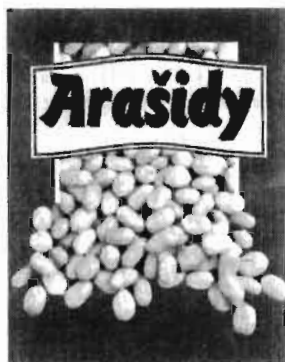
(730) **Real, s. r. o.**, Langsfeldova 2, 036 01 Martin, SK;

(210) 246-98

(220) 02.02.1998

(511) 29, 31

(540)



(510) 29 - Spracované arašidy.
31 - Arašidy.

(730) **Baliarne obchodu, a. s., Poprad**, Hraničná 664/16,
058 01 Poprad, SK;

(210) 305-98
(220) 09.02.1998
(511) 10, 28, 37, 42

(540) **NH-DR.NATUR**

(510) 10 - Masážne, regeneračné a relaxačné prístroje.
28- Prístroje a náradie na posilňovanie a udržiavanie kondície.
37 - Opravy a údržba uvedených výrobkov.
42 - Poradenstvo o uvedených výrobkoch.

(730) **NH-DR. NATUR, s. r. o.**, Koperníkova 25, 301 22
Plzeň, CZ;

(210) 306-98
(220) 09.02.1998
(511) 10, 28, 37, 42
(540)



(510) 10 - Masážne, regeneračné a relaxačné prístroje.
28- Prístroje a náradie na posilňovanie a udržiavanie kondície.
37 - Opravy a údržba uvedených výrobkov.
42 - Poradenstvo o uvedených výrobkoch.

(730) **NH-DR. NATUR, s. r. o.**, Koperníkova 25, 301 22
Plzeň, CZ;

(210) 307-98
(220) 09.02.1998
(511) 10, 28, 37, 42
(540)



(510) 10 - Masážne, regeneračné a relaxačné prístroje.
28- Prístroje a náradie na posilňovanie a udržiavanie kondície.
37 - Opravy a údržba uvedených výrobkov.
42 - Poradenstvo o uvedených výrobkoch.
(730) **NH-DR. NATUR, s. r. o.**, Koperníkova 25, 301 22
Plzeň, CZ;

(210) 411-98
(220) 19.02.1998
(511) 29, 30

(540) **MAISAMYL**

(510) 29 - Mlieko, mliečne výrobky.
30 - Cukor, škrob pre potravinárstvo, pudinky, prášky na pudinky a krémy.

(730) **EKAMYL, spol. s r. o.**, Sladovnícka 24, 917 01
Trnava, SK;

(210) 418-98
(220) 19.02.1998
(511) 7, 37
(540)



(510) 7 - Výfuky motorov.
37 - Opravy a údržba motocyklov.
(730) **Kopáčík František - VIPER-MOTO**, Narcisová
21/1948, 927 05 Šaľa, SK;

(210) 433-98
(220) 20.02.1998
(310) 128702
(320) 22.12.1997
(330) CZ
(511) 35, 41, 42
(540)



(510) 35 - Inzertná, reklamná a propagačná činnosť, poskytovanie pomoci pri prevádzke obchodu vrátane sprostredkovania obchodných a súvisiacich obchodno-personálnych záležitostí, organizovanie výstav a veľtrhov na reklamné a obchodné účely, správa obchodných záujmov tretích osôb, vypracovanie štatistických prehľadov, poradenstvo v oblasti organizácie a ekonomiky podnikania, vykonávanie aukcií a dražieb, marketing, prieskum a analýza trhu, aranžérstvo, prenájom kancelárskych strojov a zariadení, distribúcia tovaru a na reklamné účely, usporadúvanie módných prehľadov, rozmnožovanie dokumentov, obstarávateľská a sprostredkovateľská činnosť v tejto oblasti.
41 - Činnosť vyučovacia, výchovná, vzdelávacia a zábavná vrátane usporadúvania špecializačných doškolovacích kurzov, sympózií a konferencií, sprievodné výstavy, prevádzkovanie pracovno-diskusné-

ho a záujmového klubu, usporadúvanie zábavných súťaží, nakladateľská a vydavateľská činnosť, distribučná a požičiavacia činnosť patriaca do tejto triedy, usporadúvanie výstav a veľtrhov na kultúrne alebo výchovné účely, obstarávateľská a sprostredkovateľská činnosť v tejto oblasti.

42 - Projektová činnosť v investičnej výstavbe v oblasti stavebníctva, strojárstva a elektrotechniky, najmä pre chemické, farmaceutické, biotechnologické a potravinárske výrobné jednotky a pre ekologické zariadenia a stavby, poradenské služby v tejto oblasti, hostinské, reštauračné, hotelové a iné služby pre hostí vrátane rezervácie ubytovania, prevádzkovanie kempingov, prevádzkovanie bazénov, kúpeľov a sáun, osobná ochrana osôb, stráženie stavebných alebo cenných objektov, služby opatrovateľské, domovy pre starých ľudí, služby architektské, služby ozdravovíeň a sanatórií, služby kadernícke, holičské, salónov obuvi a salónov krásy, inžiniersko-technická činnosť v oblasti tvorby a poskytovania softvéru, prekladateľské služby, pátranie po osobách, pátranie v právnych záležitostiach, inžiniersko-technické a právne prieskumy v otázkach ochranných práv, technické poradenstvo a vypracovávanie posudkov, prenájom zariadení na spracovanie dát, prenájom predajných automatov, správa a zhodnocovanie nehmotného vlastníctva a pôvodcovských práv, obchodovanie s priemyselnými právami, obstarávateľská a sprostredkovateľská činnosť v tejto oblasti.

(730) **BRNĚNSKÉ VELETRHY A VÝSTAVY, akciová spoločnosť**, Výstaviště 1, 647 00 Brno, CZ;

(210) 454-98

(220) 23.02.1998

(511) 6, 9, 16, 17, 20, 35, 37, 40, 42

(540)



(510) 6 - Hliník, najmä hliníkové profily; hliníková fólia; sochy z obyčajných kovov; umelecké diela z bronzu; busty a figuríny z obyčajných kovov; obalové nádoby z kovu; kovové a plechové škatule, skrinky, škatule, debny a obaly; kovové baliace fólie; kovové vývesné štíty a pamätné tabule; kovové signalizačné panely a značky; kovové identifikačné štítky a registračné tabule; kovové reklamné stĺpy; písmená a číslice z obyčajných kovov s výnimkou písmen a číslic ako tlačových znakov.

9 - Elektronické diáre; elektronický vreckový slovník - prekladový; informačné tabule elektronické; kazetový prehrávač; kopirovacie stroje; počítač ako zápisník - notebook; prístroje na reprodukciu obrazu aj zvuku; prístroje na úpravu textu; vrecková kalkulačka; sčítacie stroje; batérie na svietenie; audiovizuálna technika na výučbu; magnetofóny; magnetické pásky; rámčeky na diapozitívy; počítačové stroje; sušičky na fotografie; blikavé svetlá; fotografické, elektrostatické alebo termické kopirovacie zariadenia a stroje; adjustačné prístroje na diapozitívy; diapozitívy; premietačky na diapozitívy; mechanické značky; rádiá; zariadenia na spracovanie údajov;

diaprojektory; svetelné reklamné tabule; neónové reklamy; počítačové pamäte; počítače; svetelné alebo mechanické signalizačné panely; premietacie prístroje; zvukové nahrávacie a prehrávacie zariadenia, prehrávače; videokazety; registračné pokladnice; počítačové klávesnice; zariadenia na spracovanie textu; nahrané operačné programy; periférne zariadenia počítačov; počítačový softvér; faxy; magnetické médiá; optické čítače; optické nosiče údajov; optické disky; tlačiarne k počítačom; čítacie zariadenia pre informatiku.

16 - Obežníky; adresné štítky a tlačéné adresy; reklamné tabule z papiera, kartónu alebo lepenky; albumy; umelecké litografie; brožúry; tlačové písmo; výrobky z kartónu, lepenky; katalógy; papierové obaly na spisy; tlačové znaky; grafiky; obálky; leptaný štočok; baliaci papier; papierové štítky; fotografie; zoznamy; tlačivá; kancelárske potreby; grafické reprodukcie a zobrazenie; pohľadnice; tlačoviny; publikácie; litografie; litografické dosky; papiernický tovar; stojany na fotografie; prospekty; tlačové reglety; vrecia z papiera alebo plastických materiálov; záložky, stužky do kníh; blahoprajné pohľadnice; stojany na pečiatky; nálepky na kancelárske použitie alebo pre domácnosť; samolepky pre domácnosť a na kancelárske účely; lepenkové alebo papierové škatule; stojany na perá a ceruzky; oznámenia ako papiernický tovar; grafické znaky; pútače z papiera alebo lepenky; nálepky, lepiace štítky.

17 - Samolepky; plastické hmoty ako polotovary; akrylové živice ako polotovary; plastové fólie nie na balenie; nálepky s výnimkou nálepiek na lekárske, kancelárske účely a použitie v domácnosti, podkladové materiály z plastov, umelé živice ako polotovary, plastové výplne.

20 - Dekoratívne predmety vydávajúce zvuk; reklamné nafukovacie predmety; zobrazovacie tabule; dekoratívne nástenné ozdoby s výnimkou textilných; knižnicové police; písacie stoly; kancelársky nábytok; nábytok; kartotékové skrinky ako nábytok; registračné skrine, kartotéčné skrine; stojany na klobúky; vystavovacie stojany; komody, zásuvkové kontajnery, bielizníky; pulty; stolárske výrobky; školský nábytok; dosky, poličky na písacie stroje; pútače z dreva alebo plastických hmôt; police, stojany; regály; príslušenstvo k nábytku s výnimkou kovového; stojany na kvety; stojany na pušky; nekovové registračné tabule; novinové stojany; držadlá na časopisy; stojany na kabáty; lavice, pulty; identifikačné štítky s výnimkou kovových; domové čísla s výnimkou kovových a svietiacich; umelecké diela, busty, figuríny a sochy z dreva, vosku, sadry alebo plastických hmôt; profily na obrazové rámy; police; zrkadlá, rámy; podstavce, kostry, stojany na počítače; drevené alebo plastové debny, nádoby alebo schránky; kazety na šperky s výnimkou kaziet z drahých kovov; poštové schránky s výnimkou murovaných a kovových; vývesné štíty z dreva alebo plastických hmôt.

35 - Zbieranie údajov a zoradovanie údajov do centrálnej kartotéky; zásielkové reklamné služby; lepenie plagátov; rozširovanie reklamných alebo inzertných oznamov; prenájom kancelárskych strojov a zariadenia vrátane kopirovacích strojov; príprava inzertných stĺpcov; rozširovanie reklamných mate-

riálov zákazníkom, najmä letáky, prospekty, tlačivá, vzorky; zasielanie reklamných materiálov zákazníkom; kopírovanie alebo rozmnožovanie dokumentov, dokladov; reprografia dokumentov; vydávanie a aktualizovanie reklamných materiálov; rozširovanie vzoriek; prenájom reklamných materiálov; vydávanie reklamných alebo náborových textov; reklama; aranžovanie výkladov; reklamné agentúry; vedenie kartoték v počítači; obchodné alebo podnikateľské informácie; prenájom reklamných priestorov; podpora predaja; spracovanie textov; sprostredkovanie obchodu s tovarom.

37 - Maľovanie a opravy reklamných tabúl; reštaurovanie nábytku; tapetovanie; maľovanie a natieranie interiérov aj exteriérov; umelecká stolárska výroba a opravy; umelecká stolárska výroba a opravy; montáž, inštalácia, opravy, údržba a servis tovarov uvedených v triedach 6, 9, 16, 17, 20 tohto zoznamu.

40 - Úprava papiera; spracovanie dreva; rytie, gravírovanie; laminovanie; úprava a spracovanie kovov; knihárstvo; montáž materiálu na objednávku; rámovanie umeleckých diel; kreslenie alebo rysovanie laserom; fototlač; spracovanie hliníkových a plastových profilov na zákazku.

42 - Výzdoba interiérov; priemyselný dizajn; darčkové balenie; navrhovanie obalov, obalový dizajn; fotografovanie; litografická tlač; tlač, tlačenie; ofsetová tlač; aranžovanie kvetov; grafický a umelecký dizajn; služby fotoateliérov; nahrávanie videopásov.

(730) **ROSS, s. r. o.**, Hollého 205/52, 015 01 Rajec, SK;

(210) 457-98

(220) 24.02.1998

(511) 1, 3, 5, 16, 17, 29, 30, 31, 32, 33

(540)

DANISCO

(510) 1 - Prípravky na hnojenie, etylalkohol, glukóza, olejové disperzačné činidlá, emulgátory, stabilizéry, hydrokoloidy, enzýmy, antioxidanty, bielkoviny živočíšneho alebo rastlinného pôvodu.

3 - Aromatické látky, esenciálne oleje, éterické esencie, éterické oleje, príchuť do nápojov, príchuť do koláčov a zákuskov, príchuť pre potravinársky priemysel.

5 - Enzýmy a enzýmové preparáty, želatína, pektín a živice, všetko na lekárske a veterinárne účely, farmaceutické prípravky, kvasnice na farmaceutické účely, kultúry mikroorganizmov na lekárske a veterinárne účely, výživné látky pre mikroorganizmy, cukor na lekárske účely, cukrovinky s liečebnými prísadami, lekársky alkohol, chemikálie na použitie pri výrobe liečiv.

16 - Papierové podložky na stôl (anglické prestieranie), baliaci papier, lepenkové alebo papierové obaly na fľaše, plastové prilnavé naťahovacie fólie na paletizáciu, fólie z regenerovanej celulózy na balenie, baliaci papier, lepenkové platne, kartóny a lepenky, drevitý papier, papierové hárky, papierové pásy, písacie potreby, lepenkové rúrky, plastové

fólie na balenie, plastové bublinové obaly na balenie, papierové alebo plastové vrecká na odpady, papierové alebo plastové vrecká na balenie, expandovaný polystyrén a nylonové fólie, papierové vrecká, kotúče baliaceho papiera.

17 - Fólie z regenerovanej celulózy s výnimkou baliacich fólií, dilatačné spoje, zvukovoizolačné materiály, plastové fólie s výnimkou baliacich fólií, plastické hmoty - polotovary, expandovaný polystyrén.

29 - Algináty, jedlá z fazule, krokety, formy z cestovín, ryže alebo chlebového cesta na servírovanie jedál, mrazené ovocie, ovocné rôsoly, ovocné kôry a šupy, ovocie naložené v alkohole, ovocná dreň, ovocné šaláty, konzervované ovocie, ovocné kompóty, chladené ovocie, želatína, džemy, jedlá želatína, marmelády, mäsové želé, mäsové extrakty, pektín, rastlinné šťavy na varenie, rastlinné šaláty, varená zelenina, konzervovaná zelenina, mrazená zelenina, chladená zelenina, paradajkové pyré, paradajková šťava na varenie, hotové jedlá zo zeleniny a mäsa, tukové substancie na výrobu jedlých tukov, stabilizéry, emulgátory, enzýmy, gélové a zahusťovacie činidlá do spracovaných a nespracovaných mliečnych výrobkov.

30 - Aromatické prípravky a príchuť do jedál a nápojov, prísady do zmrzlín (spojivá), keksy, chlieb, sladké žemle, koláče a zákusky, kandis ako potrava, potravinárske esencie, potravinárske príchuť, majonézy, horčice, horčicová múčka, palacinky, cestoviny, lístkové cestá, koláče, pizze, šalátové dressingy, paradajkové šťavy, cukor, cukrovinky, prírodné sladidlá, arómy, vínne kvasnice, pekárne kvasnice, liehové kvasnice, pivovarské kvasnice, zahusťovacie činidlá na varenie potravín, melasa, med, prášky do pečiva, omáčky, antioxidanty do jedál.

31 - Prísady do krmív, fazuľa, čerstvé ovocie, zrna, oriešky, hrach, rastliny čerstvé a sušené, rastlinné semená, čerstvá zelenina, chovný materiál, slad, kvasnice pre zvieratá, potraviny pre zvieratá, krmoviny.

32 - Sýtené vody, stolové vody, ovocné extrakty, nápoje z ovocných štiav, ovocné džúsy, limonády, sirupy do nápojov, sirupy do limonád, paradajkové džúsy, zeleninové džúsy, nápoje zo srvátky.

33 - Anízové likéry, aperitívy, horké likéry, brandy, kokteily, digestívy, zmes vody a medu na výrobu medoviny, griotka, likéry, medovina, akvavit, víno, vodka, alkoholické prípravky na výrobu nápojov, džin, whisky, rum.

(730) **DANISCO A/S**, Langebrogade 1, DK-1001 Copenhagen K, DK;

(210) 478-98

(220) 25.02.1998

(591) modrá, žltá

(511) 6, 11, 19

(540)

Geipel Decken- und Profilsysteme

(510) 6 - Hliníkové stropné panely, kovové kazetové stropy, kovové nosné stavebné konštrukcie z T-profilov,

príslušenstvo ku kovovým závesným stropom, kovové profily do interiérov stavieb, kovové vonkajšie fasádové panely.

11 - Svetidlá vrátane zabudovaných svetidiel.

19 - Nekomové nosné stavebné konštrukcie z T-profilov, príslušenstvo nekovových závesných stropov, nekovové profily do interiérov stavieb, nekovové vonkajšie fasádové panely.

(730) **Geipel Decken-und Profilsysteme GmbH**, Molbitzer Weg 1, D-07806 Neustadt/Orla, DE;

(210) 480-98
(220) 23.02.1998
(591) zelená, červená
(511) 38, 41, 42
(540)

Informačné Centrum Mladých

(510) 38 - Informačné kancelárie.

41 - Organizovanie súťaží (vedomostných alebo zábavných), klubové služby (výchovno-zábavné), organizovanie športových súťaží, organizovanie živých vystúpení, prázdninové tábory, školenie, vyučovanie, vzdelávanie.

42 - Odborné poradenstvo s výnimkou obchodného, pomoc pri výbere povolania.

(730) **Informačné centrum mladých**, Československej armády 18, 955 01 Topoľčany, SK;

(210) 486-98
(220) 26.02.1998
(511) 25, 35
(540)


Sandic

(510) 25 - Bielizeň, bundy, saká, kabáty, konfekcia, kostýmy, obleky, košele, krátke kabátiky, krátke kabáty s kapucňou, krátke peleríny, peleríny, kravaty, kúpacie plášte, nohavice, opasky, plášte, plavky pánske, dámske; pletené svetre, pleteniny, podprsenky, ponožky, pyžamá, rukavice, spodky pánske, športová obuv, športové bundy, tielka, tričká, topánky polovičné, celé, zimné, topánky šnurovacie, pulóvre, spodničky, sukne, šatky, šály, šaty, šerpy, vesty, vrchné ošatenie, zvrchníky, župany.

35 - Sprostredkovanie obchodu s tovarom.

(730) **SANDIC, s. r. o.**, Ivánska cesta 10, 820 04 Bratislava, SK;

(210) 488-98
(220) 26.02.1998
(511) 30
(540) **Mr. M.**

(510) 30 - Mrazený smotanový krém, zmrzlina.

(730) **STAMO, spol. s r. o.**, Chalupkova 34, 080 05 Prešov, SK;

(210) 489-98
(220) 27.02.1998
(591) žltá, modrá, červená, biela
(511) 3, 21
(540)



(510) 3 - Neliečivé prípravky na starostlivosť o ústa a ústnu hygienu, starostlivosť a hygienu zubov, hrdla a d'asnových priehlbín; výplachy na predchádzanie tvorby zubného kameňa a kazov, zubné prášky, zubné pasty, prípravky na čistenie zubov, ústne vody, spreje na vyplachovanie hrdla, tablety na farbenie zubného kameňa; čistiace prípravky na umelý chrup, umelé zuby a zubné vyrovnávače; prostriedky na čistenie zubov.

21 - Zubné kefky, štetiny.

(730) **The Procter & Gamble Company**, spoločnosť zriadená podľa zákonov štátu Ohio, One Procter & Gamble Plaza, Cincinnati, Ohio, US;

(210) 490-98
(220) 27.02.1998
(591) hnedá, červená, modrá, biela
(511) 3, 21
(540)

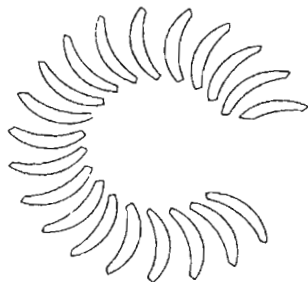


(510) 3 - Neliečivé prípravky na starostlivosť o ústa a ústnu hygienu, starostlivosť a hygienu zubov, hrdla a d'asnových priehlbín; výplachy na predchádzanie tvorby zubného kameňa a kazov, zubné prášky, zubné pasty, prípravky na čistenie zubov, ústne vody, spreje na vyplachovanie hrdla, tablety na farbenie zubného kameňa; čistiace prípravky na umelý chrup, umelé zuby a zubné vyrovnávače; prostriedky na čistenie zubov.

21 - Zubné kefky, štetiny.

(730) **The Procter & Gamble Company**, spoločnosť zriadená podľa zákonov štátu Ohio, One Procter & Gamble Plaza, Cincinnati, Ohio, US;

(210) 500-98
(220) 27.02.1998
(511) 7, 11
(540)



(510) 7 - Kompresory, turbogenerátory.
11 - Tepelné čerpadlá.

(730) **Capstone Turbine Corporation**, 6025 Yolanda Avenue, Tarzana, California 91356, US;

(210) 518-98
(220) 02.03.1998
(511) 6, 35
(540)



(510) 6 - Kovové skrine, pokladničné schránky a trezory, kovové mechanické zabezpečovacie systémy (mreže) s výnimkou elektronických zabezpečovacích systémov.
35 - Sprostredkovanie obchodu s tovarmi.

(730) **EK, s. r. o.**, Križna 950/10, 018 61 Beluša, SK;

(210) 536-98
(220) 04.03.1998
(511) 9, 35
(540)



(510) 9 - Zariadenia na spracovanie údajov, počítač.
35 - Automatizované spracovanie dát.

(730) **TELEVOX, spol. s r. o.**, Slnčné nám. 3471, 010 01 Žilina, SK;

(210) 537-98
(220) 04.03.1998
(511) 9, 35

(540) **TELEVOX**

(510) 9 - Zariadenia na spracovanie údajov, počítač.
35 - Automatizované spracovanie dát.

(730) **TELEVOX, spol. s r. o.**, Slnčné nám. 3471, 010 01 Žilina, SK;

(210) 567-98
(220) 06.03.1998
(511) 12

(540) **FOCUS**

(510) 12 - Motorové vozidlá, automobily, ich súčasti a príslušenstvo uvedené v triede 12, ako sú napr. karosérie a podvozky motorových vozidiel, kapoty, zabezpečovacie poplašné zariadenia proti odcudzeniu vozidiel, hnacie motory, zariadenia proti krádeži motorových vozidiel, nápravy, brzdové obloženia, brzdové čeľuste, brzdové diely, nárazníky, tlmiče nárazov, spojky, torzné dynamá do vozidiel, kľukové skrine, kľukové skrine pre súčasti vozidiel, uzatváratele smeru jazdy, dvere, hnacie reťaze, prevodové reťaze a hriadele, motory, prevodovky, stretchy, húkačky, klaksóny, elektrické motory, zadné dvere, prepulzné mechanizmy do pozemných vozidiel, redukčné ozubené súkolesia, opierky hlavy na sedadlách, sedadlá a detské bezpečnostné sedačky, autopotáhy, záchranné pásy, závesné tlmiče nárazov, pružinové čapy, absorpčné pružiny, volanty, tienidlá proti oslneniu, prevody, potáhy na sedadlá vozidiel, čalúnenie vozidiel, kolesá, okná, stierače, predné sklá a tvarované okenné sklá, spätné zrkadlá, výfukové tlmiče, blatníky, riadiace panely, tlmiče perovania, výfukové tlmiče, uzávery palivových nádrží, palivové a olejové nádrže, všetky uvedené tovary pre pozemné vozidlá.

(730) **FORD MOTOR COMPANY**, a Delaware corporation, American Road, Dearborn, Michigan 48121, US;

(210) 590-98
(220) 09.03.1998
(511) 19

(540) **IZOTERM EKO**

(510) 19 - Izolačné stavebné sklo.

(730) **IZOGLAS sklenárstvo - Vladimír Majer**, Radvanská 7, 974 01 Banská Bystrica, SK;

(210) 695-98
(220) 18.03.1998
(511) 7, 8, 9, 11, 14, 15, 16, 18, 20, 21, 24, 25, 28, 29, 30, 31, 32, 33, 34, 35

(540) **PLANE0**

(510) 7 - Stroje a obrábacie stroje patriace do triedy 7; motory; súkolesia a hnacie remene nie pre pozemné vozidlá; poľnohospodárske stroje a liahne, maznice; elektrotechnické zariadenia a prístroje pre domácnosť (drviče, mixéry, mlynčeky, mikrovlnné rúry, práčky, odstredivky, roboty); vysávače prachu a leštiče parkiet.

8 - Ručné nástroje majúce funkciu náradia v príslušných odboroch; nožiarske výrobky vrátane nožiarskych výrobkov z drahých kovov vrátane britiev a holiacich elektrických strojčekov; vidličky a lyžice aj z drahých kovov; zbrane sečné a bodné; strojčeky na strihanie vlasov.

9 - Prístroje a nástroje určené na vedecké a laboratórne účely; prístroje a nástroje navigačné, t. j. prístroje a nástroje určené na prenášanie rozkazov, na meranie a prístroje všeobecne používané pri riadení lodí a lietadiel; prístroje a nástroje geodetické a prístroje na bezdrôtovú telegrafiu; prístroje fotografické, kinematografické, optické vrátane premietáčov obrazu a zväčšovacích prístrojov; prístroje a nástroje na váženie a meranie, prístroje a nástroje signalizačné vrátane signálnych píšťal; prístroje a nástroje na účely záchranné a učebné; automaty uvádzané do činnosti vhođením mince alebo známky, prístroje na záznam a reprodukciu hovoreného slova; zapisovacie pokladnice a počítacie stroje vrátane kancelárskych a dierovacích strojov; špeciálne puzdrá na prístroje a nástroje, ktoré sú zaradené do tejto triedy; elektrotermické nástroje a prístroje, ako ručné elektrické zväračky, elektrické žehličky a pod., elektrické prístroje a zariadenia; technika: kancelárska, výpočtová a telekomunikačná vrátane náhradných dielov, príslušenstva a spotrebného materiálu pre tieto výrobky; softvér.

11 - Osvetľovacie a vykurovacie zariadenia na výrobu pary; zariadenia na varenie (sporáky, pece, rúry), chladenie (chladničky, mrazničky), vetranie vrátane klimatizácie alebo zariadenia na úpravu vzduchu, zariadenia na rozvod vody a zariadenia zdravotnícke.

14 - Drahé kovy a ich zliatiny; predmety z drahých kovov, ich zliatin alebo predmety z plátovaných (dubovaných) kovov; bižutéria z plastov a plastických hmôt; hodiny a chronometrické zariadenia vrátane špeciálnych puzdiel, umelecké predmety z bronzu.

15 - Hudobné nástroje vrátane mechanických klavírov a ich príslušenstvo, hudobné skrine; klávesové nástroje.

16 - Papier a výrobky z papiera, lepenky a kartónové výrobky; tlačoviny, časopisy, periodiká, knihy, výrobky knihárske, fotografie, písacie potreby, kancelárske lepidlá; potreby pre umelcov, štetce, písacie stroje, kancelárske potreby okrem nábytku, učebné a školské potreby a pomôcky; hracie karty, tlačiarenské písmená, štočky; papierové servítky, vreckovky a plienky; kopírovacie a skartovacie stroje v triede 16; manuály; papierové vystrihovačky, puzzle, skladačky, leporelá.

18 - Koža a náhrady, výrobky z kože a náhrad, surové kože a kožušiny; kufre a cestovné tašky; dáždniky, slnečníky, palice, biče, postroje na kone, sedlárske výrobky.

20 - Nábytok vrátane kovového a kempingového nábytku; brúsené sklo a zrkadlá, rámy; výrobky z dreva, korku, prútia, trstia, trstiny, rohoviny, slonoviny, kostí, korytnačiny, jantáru, perlete, morskej peny, buničiny; výrobky z plastických hmôt, matrace, žinenky, podhlavníky.

21 - Drobné náradie a prenosné nádoby na domáce a kuchynské účely, ako kuchynský riad, vedrá, plechové misky, misky z plastických hmôt alebo iných hmôt, ručné strojčeky na mletie, sekacie a lisovanie; hrebene a špongie na umývanie, toaletné potreby, kefy, kefársky materiál, pomôcky na upratovanie, čistiace látky, drôtenky, sklenný tovar v triede 21 vrátane okenného skla, výrobky z porcelánu a ka-

meniny, ktoré nie sú zaradené v iných triedach.

24 - Tkaniny; prikrývky vrátane prikrývok na cestovanie; spacie vaky.

25 - Odevy, bielizeň, topánky, črievice, trampky.

28 - Hry, hračky, telocvičné a športové náradie a náčinie, rybárske potreby, náradie na zimné športy a športové hry, plážový a kúpací tovar; ozdoby na vianočné stromčeky; všetko patriace do triedy 28.

29 - Mäso, ryby, hydina, mäkkýše, kórovce, zverina; mäsové výťažky; zelenina a ovocie: konzervované, sušené, varené, rôsoly, zavaraniny; vajcia, mlieko a iné mliečne výrobky vrátane mliečnych nápojov, jedlé oleje a tuky; zelenina naložená v ocete.

30 - Káva, čaj, kakao, ryža, tapioka, kávové náhrady; múka a obilné výrobky určené na ľudskú výživu, nápoje z kávy, kakaa, čokolády; chlieb, sucháre, sušienky, jemné pečivo, cukrovinky, zmrzlina, med, sirup z melasy, kvasnice, prášky do pečiva; sol', čierne korenie, ocot, chuťové omáčky; korenie, ľad.

31 - Produkty lesníckej vrátane nespracovaného dreva, semená, čerstvé ovocie a zelenina; sadenice, živé rastliny a prírodné kvetiny; krmivá pre zvieratá; slad.

32 - Pivo, ľahké piva a ležiaky, minerálne vody, šumivé a iné nealkoholické nápoje, sirupy a iné prípravky na prípravu nápojov; ovocné šťavy a nápoje z ovocných štiav.

33 - Vína, liehoviny, likéry, nealkoholické vína.

34 - Tabak v surovom stave, tabakové výrobky; potreby pre fajčiarov; zápalky.

35 - Činnosť reklamnej agentúry.

(730) **FAST, spol. s r. o.**, Černokostelecká 2111, 100 00 Praha 10, CZ;

(210) 696-98

(220) 18.03.1998

(511) 7, 8, 9, 11, 14, 15, 16, 18, 20, 21, 24, 25, 28, 29, 30, 31, 32, 33, 34, 35

(540)



(510) 7 - Stroje a obrábacie stroje patriace do triedy 7; motory; súkolesia a hnacie remene nie pre pozemné vozidlá; poľnohospodárske stroje a liahne, mazačky; elektrotechnické zariadenia a prístroje pre domácnosť (drviče, mixéry, mlynčeky, mikrovlnné rúry, práčky, odstredivky, roboty); vysávače prachu a leštiče parkiet.

8 - Ručné nástroje majúce funkciu náradia v príslušných odboroch; nožiarske výrobky vrátane nožiarskych výrobkov z drahých kovov vrátane britiev a holiacich elektrických strojčekov; vidličky a lyžice aj z drahých kovov; zbrane sečné a bodné; strojčeky na strihanie vlasov.

9 - Prístroje a nástroje určené na vedecké a laboratórne účely; prístroje a nástroje navigačné, t. j. prístroje a nástroje určené na prenášanie rozkazov, na meranie a prístroje všeobecne používané pri riadení

lodí a lietadiel; prístroje a nástroje geodetické a prístroje na bezdrôtovú telegrafiu; prístroje fotografické, kinematografické, optické vrátane premietáčov obrazu a zväčšovacích prístrojov; prístroje a nástroje na váženie a meranie, prístroje a nástroje signalizačné vrátane signálnych píšťal; prístroje a nástroje na účely záchranné a učebné; automaty uvádzané do činnosti vhođením mince alebo známky, prístroje na záznam a reprodukciu hovoreného slova; zapisovacie pokladnice a počítacie stroje vrátane kancelárskych a dierovacích strojov; špeciálne puzdrá na prístroje a nástroje, ktoré sú zaradené do tejto triedy; elektrotermické nástroje a prístroje, ako ručné elektrické zväčšovačky, elektrické žehličky a pod., elektrické prístroje a zariadenia; technika: kancelárska, výpočtová a telekomunikačná vrátane náhradných dielov, príslušenstva a spotrebného materiálu pre tieto výrobky; softvér.

11 - Osvetľovacie a vykurovacie zariadenia na výrobu pary; zariadenia na varenie (sporáky, pece, rúry), chladenie (chladničky, mrazničky), vetranie vrátane klimatizácie alebo zariadenia na úpravu vzduchu, zariadenia na rozvod vody a zariadenia zdravotnícke.

14 - Drahé kovy a ich zliatiny; predmety z drahých kovov, ich zliatin alebo predmety z plátovaných (dublovaných) kovov; bižutéria z plastov a plastických hmôt; hodiny a chronometrické zariadenia vrátane špeciálnych puzdiel, umelecké predmety z bronzu.

15 - Hudobné nástroje vrátane mechanických klavírov a ich príslušenstvo, hudobné skrine; klávesové nástroje.

16 - Papier a výrobky z papiera, lepenky a kartónážne výrobky; tlačoviny, časopisy, periodiká, knihy, výrobky knihárske, fotografie, písacie potreby, kancelárske lepidlá; potreby pre umelcov, štetce, písacie stroje, kancelárske potreby okrem nábytku, učebné a školské potreby a pomôcky; hracie karty, tlačiarenské písmená, štočky; papierové servítky, vreckovky a plienky; kopírovacie a skartovacie stroje v triede 16; manuály; papierové vystrihovačky, puzzle, skladačky, leporelá.

18 - Koža a náhrady, výrobky z kože a náhrad, surové kože a kožušiny; kufre a cestovné tašky; dáždniky, slnečníky, palice, biče, postroje na kone, sedlárske výrobky.

20 - Nábytok vrátane kovového a kempingového nábytku; brúsené sklo a zrkadlá, rámy; výrobky z dreva, korku, prútia, trstia, trstiny, rohoviny, slonoviny, kostí, korytnačiny, jantáru, perlete, morskej peny, buničiny; výrobky z plastických hmôt, matrace, žinenky, podhlavníky.

21 - Drobné náradie a prenosné nádoby na domáce a kuchynské účely, ako kuchynský riad, vedrá, plechové misky, misky z plastických hmôt alebo iných hmôt, ručné strojíčky na mletie, sekanie a lisovanie; hrebene a špongie na umývanie, toaletné potreby, kefy, kefársky materiál, pomôcky na upratovanie, čistiace látky, drôtenky, sklenený tovar v triede 21 vrátane okenného skla, výrobky z porcelánu a kameniny, ktoré nie sú zaradené v iných triedach.

24 - Tkaniny; prikrývky vrátane prikrývok na cestovanie; spacie vaky.

25 - Odevy, bielizeň, topánky, črievice, trampky.

28 - Hry, hračky, telocvičné a športové náradie a náčinie, rybárske potreby, náradie na zimné športy a športové hry, plážový a kúpací tovar; ozdoby na vianočné stromčeky; všetko patriace do triedy 28.

29 - Mäso, ryby, hydina, mäkkýše, kôrovce, zverina; mäsové výťažky; zelenina a ovocie: konzervované, sušené, varené, rósoly, zaváraniny; vajcia, mlieko a iné mliečne výrobky vrátane mliečnych nápojov, jedlé oleje a tuky; zelenina naložená v ocete.

30 - Káva, čaj, kakao, ryža, tapioka, kávové náhrady; múka a obilné výrobky určené na ľudskú výživu, nápoje z kávy, kakaa, čokolády; chlieb, sucháre, sušienky, jemné pečivo, cukrovinky, zmrzlina, med, sirup z melasy, kvasnice, prášky do pečiva; soľ, čierne korenie, ocot, chuťové omáčky; korenie, ľad.

31 - Produkty lesníckej výroby vrátane nespracovaného dreva, semená, čerstvé ovocie a zelenina; sadenice, živé rastliny a prírodné kvetiny; krmivá pre zvieratá; slad.

32 - Pivo, ľahké piva a ležiaky, minerálne vody, šumivé a iné nealkoholické nápoje, sirupy a iné prípravky na prípravu nápojov; ovocné šťavy a nápoje z ovocných štiav.

33 - Vína, liehoviny, likéry, nealkoholické vína.

34 - Tabak v surovom stave, tabakové výrobky; potreby pre fajčiarov; zápalky.

35 - Činnosť reklamnej agentúry.

(730) **FAST, spol. s r. o.**, Černokostecká 2111, 100 00 Praha 10, CZ;

(210) 724-98

(220) 20.03.1998

(591) biela, modrá, zelená, červená, hnedá, čierna

(511) 29, 30, 32

(540)



(510) 29 - Arašidové maslo, jedlé oleje, jedlé tuky, jogurt, kakaové maslo, kazeín ako potrava, kefir, kokosové maslo, maslo, mliečne nápoje (s vysokým obsahom mlieka), mliečne výrobky, mlieko, šľahačka, smotana, srvátka, syridlo, syry, tukové nátierky na chlieb.

30 - Mliečne čokoládové nápoje, mliečne kakaové nápoje, mliečne kávové nápoje, čokoládové nápoje, kakaové nápoje, kávové nápoje, šťavy s výnimkou dressingov, zmrzlina.

32 - Hroznový mušt (nekvasený), minerálne vody (nápoje), mlieko (mandľové) ako nápoj, mušty, nealkoholické nápoje, srvátkové nápoje, ovocné šťavy, zeleninové šťavy.

(730) **TATRANSKÁ MLIEKAREŇ, a. s.**, Nad traťou 26, 060 01 Kežmarok, SK;

(210) 729-98
 (220) 20.03.1998
 (591) žltá, zelená, čierna, biela
 (511) 29, 30, 32
 (540)



(510) 29 - Džemy, fazuľa konzervovaná, marmeláda, mäso konzervované, nakladaná zelenina, nakladané uhoroky, ovocné kompóty, ovocie konzervované, ovocie zavárané sladené, ovocná dreň, ovocné rósoly, paradajkový pretlak, pečieňová paštéta, zelenina konzervovaná, zeleninové šaláty.
 30 - Kečup, paštéty.
 32 - Ovocné šťavy.
 (730) **R. S. K., spol. s r. o.**, Cukrovarská 12, 979 01 Rimavská Sobota, SK;

(210) 890-98
 (220) 09.04.1998
 (511) 9
 (540) **JEOL**

(510) 9 - Elektrónové mikroskopy, prístroje na povrchovú analýzu, prístroje na analýzu prvkov a štruktúry, prístroje na chromatografiu, prístroje na termálne meranie, vybavenie na výrobu prístrojov, hodnotiace a testovacie vybavenie, vybavenie pre vysokú frekvenciu, vybavenie pre elektrónové a iónové lúče.
 (730) **JEOL Ltd.**, 1-2, musashino 3-chome, Akishima, Tokyo 196-0021, JP;

(210) 898-98
 (220) 09.04.1998
 (511) 7, 9, 11, 12, 37
 (540) **MOPAR**

(510) 7 - Motory (s výnimkou motorov pre pozemné vozidlá), turbíny, ložiská, čerpadlá, ventily, olejové tesnenia, filtre, vstrekače do motorov, hnacie remene, kefy na dynamá, karburátory, chladiče k spaľovacím motorom, ventilátory, elektrické generátory/dynamá, hlavy valcov do motorov, hnacie kolesá, hnacie reťaze, remene dynamá, dynamá, zapalovacie sviečky do spaľovacích motorov, časovače zapalovania, vstrekovania do motorov, tlmiče motorov, remene do ventilátorov, piesty motorov, regulátory otáčok, kompresory, závitové spoje/odbočky, ktoré sú časťou motorov, výmenníky tepla ako časti strojov.
 9 - Elektrické batérie a akumulátory, rozhlasové a televízne prijímače, kazetové a cievkové magnetofóny, CD prehrávače, ampérmetre, výstražné zariadenia proti krádeži, spojovacie skrinky na osvetlenie, elektrické káble a drôty, ističe, tachometre, elektrické otváratele dvier, elektrické cievky, elektrické svorky a spínače/vypínače, prístroje na meranie vody, tekutín a paliva, indikátory merania sklonu, počítače, mikročipy, ovládacie prístroje, termostaty, zapalovacie systémy do motorov a ich časti.

11 - Klimatizačné zariadenia, zariadenia na ochladzovanie vzduchom, zariadenia na vzduchové vykurovanie, zariadenia proti oslneniu, elektrické lampy, žiarovky, reflektory, zariadenia a inštalácie na osvetlenie, ventilačné zariadenia, vyhrievacie zariadenia na odhmlievanie a odmrazovanie okien, výmenníky tepla, chladiče do motorov, radiátory na kúrenie.

12 - Motorové vozidlá, automobily a ich časti, súčasti a príslušenstvo uvedené v triede 12, ako sú napríklad automobilové obývacie privesy, automobilové pneumatiky, automobilové podvozky, automobilové reťaze, automobilové strechy, karosérie automobilov, plátenné strechy na automobily, autopotáhy, autosedadlá, batožinové nosiče na vozidlá, bezpečnostné pásy na sedadlá automobilov, bezpečnostné sedačky pre deti do automobilov, blatníky, bočné privesné vozíky, brzdové čeluste pre vozidlá, brzdy pre vozidlá, čalúnenie automobilov, čapy na pneumatiky, čelné ochranné sklá, čelné sklá, duše na kolesá automobilov, duše pneumatík, dvere na motorové vozidlá, hnacie motory pre motorové vozidlá, hnacie reťaze pre vozidlá, prevodové hriadele pre motorové vozidlá, hroty na pneumatiky, hydraulické obvody pre vozidlá, kapoty pre automobilové motory, karosérie motorových vozidiel, klaksóny automobilov, kľukové skrine ako časti motorových vozidiel, kolesá automobilov a motorových vozidiel, brzdové lamely pre motorové vozidlá, ložiskové čapy hriadelov, ložiskové čapy náprav, lúče automobilových kolies, meniče točivých momentov v motorových vozidlách, elektrické motory pre motorové vozidlá a automobily, ťahacie motory, motory pre motorové vozidlá a automobily, náboje kolies automobilov, nápravy na vozidlá, nárazníky automobilov, nosiče lyží na automobily, brzdové obloženia pre motorové vozidlá, obruče hláv kolies, obruče kolies, okenné tabule na automobily, opierky na sedadlá automobilov, opravárske náradie na opravu pneumatík, zariadenie do automobilov proti oslneniu, ozubené kolesá a ozubené prevody pre motorové vozidlá, uzávery na palivové nádrže automobilov, plášte na pneumatiky, pneumatiky, protišmykové zariadenia na pneumatiky automobilov, automobilové podvozky, potáhy na sedadlá motorových vozidiel, prevodové hriadele pre motorové vozidlá, prevodovky pre motorové vozidlá, prevody pre motorové vozidlá, protišmykové reťaze, tlmiace pružiny pre motorové vozidlá, pružiny závesov pre automobily, vzduchové pumpy ako výbava automobilov, ráfy kolies automobilov, reaktívne mechanizmy pre motorové vozidlá, reduktory pre motorové vozidlá, riadenie pre motorové vozidlá, sedadlá automobilov, sedadlové potáhy pre automobily, odkladacie siete na batožinu pre motorové vozidlá, signalizačné zariadenia pri spätnom chode automobilov, sklopné zadné dosky ako časti motorových vozidiel, smerovky na motorové vozidlá, spojky pre motorové vozidlá, spojky, spriahadlá na vlečenie vozidiel, spojovacie tyče pre motorové vozidlá nie ako časti motorov, spätné zrkadlá, stierače, stúpadlá pre motorové vozidlá, súkolesia pre motorové vozidlá, tlmiace pružiny na motorové vozidlá, tlmiče perovania pre motorové vozidlá, tlmiče automobilov, torzné dynamá pre motorové vozidlá, transmis-

né remene pre motorové vozidlá, reaktívne motory pre motorové vozidlá, turbíny pre motorové vozidlá, príchytky na kolese, uzávery palivových nádrží motorových vozidiel, ventily na automobilové pneumatiky, vzduchové vankúše pre motorové vozidlá, zabezpečovacie poplašné zariadenia proti odcudzeniu vozidiel, zadné dvierka ako časť motorových vozidiel, nafukovacie vankúše pre vodičov pri nehodách.

(730) **CHRYSLER CORPORATION**, spoločnosť zriadená podľa zákonov štátu Delaware, 1000 Chrysler Drive, Auburn Hills, Michigan 48326-2766, US;

(210) 916-98
(220) 14.04.1998
(511) 6, 17, 19

(540) **ALUPLAST**

(510) 6 - Hliník, hliníkový drôt, stavebné kovania, kovové prenosné stavby, hliníková fólia, kovové konštrukcie, kovové okná, kovové dvere, kovové skleníky.

17 - Plastické hmoty, polotovary.

19 - Konštrukcie s výnimkou kovových, okná a dvere s výnimkou kovových, stavebné krytiny s výnimkou kovových, konštrukčné materiály s výnimkou kovových, skleníky s výnimkou kovových.

(730) **ALUPLAST, spol. s r. o.**, Ciglianska cesta 9, 971 01 Prievidza, SK;

(210) 917-98
(220) 14.04.1998
(511) 9, 37, 42

(540) **RADIODETECTION**

(510) 9 - Prístroje a nástroje vedecké, navigačné, geodetické, elektrické, hlavne vlnové prístroje, detekčné zvukové prístroje, detektory kovových predmetov na účely priemyselné i vojenské, detektory únikov priemyselných plynov alebo plynov v podzemí, lokátory energetických sietí, káblových rozvodov, komunikačných káblov, potrubných systémov rozvodov plynu a vody, ako i podzemných poklopov a armatúr, prístroje a zariadenia na identifikáciu druhov a na zameranie miest porúch vo všetkých energetických a komunikačných sieťach v podzemí alebo v stenách budov, lokátory zemských zlomov a výskytu úžitkových nerastov a spodnej vody, detektory telefónneho odpočúvania a výskytu výbušnín v poštových zásielkach, kalibračné zariadenie a spojovacie káble na tieto zariadenia, prístroje na meranie, ako sú osciloskopy, analyzátory, vobtery, napájacie zdroje, dobíjače, zosilňovače, meracie sondy, merače optických káblov, meracie vysielacie a prijímače, kliešťové antény k prijímačom, signálové kliešte k vysieláčom, aparáty na záznam, prevod a reprodukciu snímaných dát, softvérové vybavenie na analýzu a na uloženie zistených dát.

37 - Inštalčné služby, ako inštalácie poplachové, inštalácie signalizačného úniku plynu, servis detektorov a lokátorov.

42 - Poradenská činnosť pre praktické aplikácie detektorov a lokátorov.

(730) **RADIODETECTION, spol. s r. o.**, Bohuslava Martinů 28, 602 00 Brno, CZ;

(210) 922-98
(220) 14.04.1998
(511) 12

(540) **STABILITRAK**

(510) 12 - Podvozok motorových vozidiel zahŕňajúci riadenie, ABS brzdu a jej jednotlivé časti.

(730) **General Motors Corporation**, spoločnosť organizovaná a existujúca podľa zákonov štátu Delaware, West Grand Boulevard and Cass Avenue, Detroit, Michigan 48202, US;

(210) 927-98
(220) 14.04.1998
(591) biela, zelená, žltá, červená, hnedá, čierna
(511) 29, 30, 31
(540)



(510) 29 - Mäso, ryby, hydina, zverina, mäsové výťažky, konzervované, sušené a varené ovocie a zelenina, rôtoly, zaváraniny, vajcia, mlieko a iné mliečne výrobky, jedlé oleje a tuky, konzervy mäsové, rybacie, hydínové a z diviny.

30 - Káva, čaj, kakao, cukor, tapioka, ságo, kávové náhradky, múka potravinárska, obilné prípravky, chlieb, sušienky, sucháre, koláče, jemné pečivo, cukrovinky, zmrzlina, med, sirup z melasy, kvasnice, prášky do pečiva, soľ, horčica, čierne korenie, ocot, chuťové omáčky, korenie.

31 - Zemiaky, obilniny (zrno), semená, čerstvé ovocie a zelenina, živé rastliny a prírodné kvetiny, krmivá pre dobytok.

(730) **Baliarne obchodu, a. s., Poprad**, Hraničná 664/16, 058 01 Poprad, SK;

(210) 928-98
(220) 14.04.1998
(511) 29, 30, 31
(540)



(510) 29 - Mäso, ryby, hydina, zverina, mäsové výťažky, konzervované, sušené a varené ovocie a zelenina, rósoly, zaváraniny, vajcia, mlieko a iné mliečne výrobky, jedlé oleje a tuky, konzervy mäsové, rybacie, hydínové a z diviny.

30 - Káva, čaj, kakao, cukor, tapioka, ságo, kávové náhradky, múka potravinárska, obilné prípravky, chlieb, sušienky, sucháre, koláče, jemné pečivo, cukrovinky, zmrzlina, med, sirup z melasy, kvasnice, prášky do pečiva, soľ, horčica, čierne korenie, ocot, chuťové omáčky, korenie.

31 - Zemiaky, obilniny (zrno), semená, čerstvé ovocie a zelenina, živé rastliny a prírodné kvetiny, krmivá pre dobytok.

(730) **Baliarne obchodu, a. s., Poprad**, Hraničná 664/16, 058 01 Poprad, SK;

(210) 930-98
(220) 14.04.1998
(511) 30, 39
(540)



(510) 30 - Káva, čaj, čokoláda, kakao, cukor, kávové náhradky na báze rastlín, kávové nápoje, kávové príchuťi, kávovinové náhradky.

39 - Balenie tovaru.

(730) **Baliarne obchodu, a. s., Poprad**, Hraničná 664/16, 058 01 Poprad, SK;

(210) 931-98
(220) 14.04.1998
(591) biela, červená, čierna
(511) 30, 39
(540)

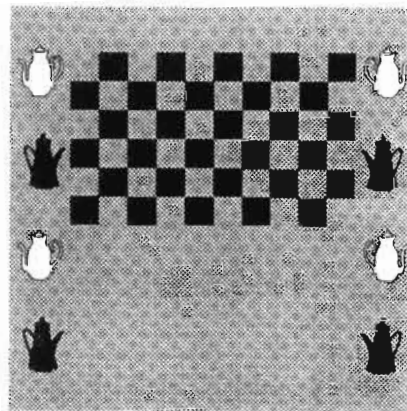


(510) 30 - Káva, čaj, čokoláda, kakao, cukor, kávové náhradky na báze rastlín, kávové nápoje, kávové príchuťi, kávovinové náhradky.

39 - Balenie tovaru.

(730) **Baliarne obchodu, a. s., Poprad**, Hraničná 664/16, 058 01 Poprad, SK;

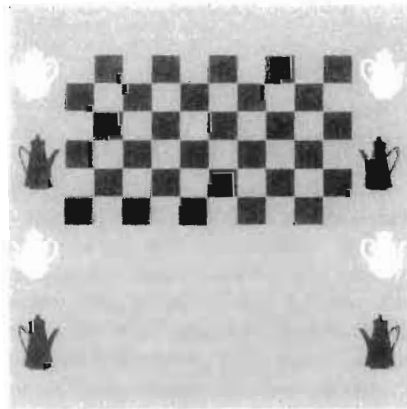
(210) 932-98
(220) 14.04.1998
(511) 30, 39
(540)



(510) 30 - Cukor, sušienky, sucháre, jemné pečivo.
39 - Balenie tovaru.

(730) **Baliarne obchodu, a. s., Poprad**, Hraničná 664/16, 058 01 Poprad, SK;

(210) 933-98
(220) 14.04.1998
(591) biela, modrá
(511) 30, 39
(540)



(510) 30 - Cukor, sušienky, sucháre, jemné pečivo.
39 - Balenie tovaru.

(730) **Baliarne obchodu, a. s., Poprad**, Hraničná 664/16, 058 01 Poprad, SK;

(210) 939-98
(220) 15.04.1998
(511) 25

(540) **DAMINI**

(510) 25 - Odevy, odevné doplnky patriace do triedy 25.
(730) **DAMINI, spol. s r. o.**, Hlavná 196, 925 07 Mostová, SK;

(210) 999-98
(220) 20.04.1998
(511) 41
(591) červená, modrá, čierna

(540)



(510) 41 - Organizovanie športových súťaží.

(730) **Slovenský zväz sálového futbalu**, Lehotského 1, 811 06 Bratislava, SK;

(210) 1011-98

(220) 20.04.1998

(591) fialová, zelená

(511) 35, 41, 42

(540)



(510) 35 - Poradenská činnosť v oblasti obchodu a reklamy - reklamná agentúra, vydavateľská činnosť v oblasti reklamných materiálov, sprostredkovanie služieb v oblasti prenájmu času a priestoru na reklamu, sprostredkovateľská činnosť v oblasti obchodu s tovarom.

41 - Vydavateľská činnosť v oblasti neperiodických publikácií s výnimkou reklamy.

42 - Grafické štúdio - dizajnérske služby.

(730) **PROFILE, s. r. o.**, Syslia č. 23, 821 05 Bratislava, SK;

(210) 1028-98

(220) 23.04.1998

(511) 29

(540) **KDP DUNAJ**

(510) 29 - Paštéty všetkých druhov, mäsové krémy, konzervované nátierky, konzervované mäsové nátierky, mäsové konzervy, konzervy s rybami, konzervy s ovocím, konzervy so zeleninou.

(730) **TRADUN, spol. s r. o.**, Múzejná 208/4, 929 01 Dunajská Streda, SK;

(210) 1045-98

(220) 24.04.1998

(511) 7, 9, 11

(540)



(510) 7 - Prenosné elektrické leštiče a čističe topánok.

9 - Okuliare a puzdrá na okuliare; tašky na elektronické počítačové prístroje; d'alekohľady a puzdrá

na d'alekohľady; puzdrá na kalkulačky; poplachové zariadenia na batožinu; elektrické kalkulačky na prevody mien; prevádzacie adaptérové zariadenie na elektrický prúd, všetko na predaj vo forme súprav; meniče elektrického prúdu; elektrické zásuvkové adaptéry; zariadenia elektrických zásuvkových adaptérov, všetko na predaj vo forme súprav; elektrické žehličky odevov; opasky na zavesenie fotografických aparátov a videozariadení okolo krku alebo cez plec; stojany a statívy na fotografické aparáty a videoaparáty.

11 - Naparovačky odevov.

(730) **Samsonite Corporation**, 11200 East Forty-Fifth Avenue, Denver, Colorado 80239-3018, US;

(210) 1053-98

(220) 24.04.1998

(511) 1, 2, 3, 4, 5, 8, 16, 21, 28, 29, 30, 31, 32, 33, 34, 35

(540)

SlovZDROJ

(510) 1 - Chemické látky na konzervovanie potravín, na kvasenie a fermentáciu vína, na čerenie muštov; prípravky na ochranu a konzervovanie kvetov; chemické prípravky na ošetrovanie kože, lepidlá, tmely na priemyselné účely.

2 - Farby, fermeže, laky, moridlá a konzervačné prípravky na drevo; potravinárske farbivá, pigmenty; ochranné nátery, riedidlá.

3 - Antistatické, impregnačné, zmäkčovacie, bieliace, čistiace a odmasťovacie prípravky, leštiace prípravky, modridlá, namáčacie, predpieracie a pracie prostriedky; aromatické látky a esencie; kozmetické prípravky vrátane čistiacich a bieliacich, kozmetické tampóny, prípravky na starostlivosť o telo, vlasy, nechty, oleje; depilačné prípravky; mydlá (tuhé aj tekuté), čistiace a odličovacie prípravky; kozmetické taštičky a kozmetické potreby; toaletné vody, kolínske vody a parfumy; prísady do kúpeľov, šampóny, vlasové vody; dezodoranty; opaľovacie prípravky; zubné pasty, prášky a prípravky na čistenie umelého chrupu, ústne vody; umelé mihalnice, umelé nechty; farby na vlasy; krémy na obuv.

4 - Prípravky na viazanie a odstraňovanie prachu; sviečky, sviečky na vianočné stromčeky; zmesi na odprašovanie.

5 - Dietetické preparáty pre zdravých aj chorých, vitamíny, podporné prostriedky liečivé, doplnky stravy liečivé, liečivé nápoje, medicínne vína; potrava pre dojčatá; farmaceutické preparáty voľne predajné; liečivé čaje a čajové zmesi; dezinfekčné a hygienické prostriedky, hygienické vožky, menštruáčnej vožky a tampóny; dezodoranty, repelenty; prostriedky na ochranu rastlín, a to pesticídy, herbicídy, insekticídy a prostriedky na ničenie škodcov; prísady do krmív na lekárske účely; kúpeľové soli a prísady do kúpeľov liečivé; náplasti, obvazy, vata; prípravky na čistenie kontaktných šošoviek; prípravky na čistenie a osviežovanie vzduchu.

8 - Depilačné prístroje, holiace strojčeky; žiletky, britvy; holiace potreby, puzdrá a obaly na holiace potreby; otvárače na konzervy; krájače na zeleninu; nožnice; manikúrové a pedikúrové súpravy; pilníky

na nechty.

16 - Papiernický tovar; kancelárske a písacie potreby, lepidlá pre domácnosť; etikety; fólie na balenie, obalový materiál; kalendáre, hracie karty, nálepky na použitie v domácnosti; toaletný papier, papierové vreckovky a obrúsky, papierové prestierania; vrecká z papiera a plastických materiálov.

21 - Handry na čistenie a umývanie dlážky, prachovky, jelenica na čistenie; kefy; zubné kefky; hrebene; leštiace rukavice; obuváky; vývrtky; lopatky, zmetáčky, metly; obaly na mydlá, puzdrá na toaletné potreby; nádoby na smeti; špáradlá; špongie na umývanie; štetky na holenie.

28 - Ozdoby na vianočné stromčeky s výnimkou osvetľovacích telies; umelé vianočné stromčeky.

29 - Mäso, ryby, hydina, zverina; mäsové výťažky; údeniny; konzervované, sušené, varené a zavárané ovocie a zelenina; huby; orechy, oriešky; kandizované ovocie, nakladaná zelenina; rôsoly, džemy, lekváre, marmelády, ovocné pretlaky, drene; vajcia, mlieko, mliečne výrobky, syry; masť, jedlé oleje a tuky; želatína.

30 - Káva, kávové náhradky, čaj, kakao, cukor, ryža, maniok, ságo; múka, výrobky z obilia a cereálií; chlieb, pečivo; trvanlivé pečivo; pekárské a cukrárske výrobky, cukrovinky, zákusky; zmrzliny; med, melasový sirup; kvasnice, prášky do pečiva; soľ, horčica; ocot, omáčky, korenie, koreniny, pochutiny; ľad.

31 - Čerstvé ovocie a zelenina; zemiaky; obilniny; semená, rastliny, kvety; potrava pre zvieratá; slad.

32 - Pivo; nealkoholické nápoje; minerálne vody, stolové vody, sytené vody; ovocné nápoje a ovocné šťavy; sirupy a iné prípravky na výrobu nápojov.

33 - Alkoholické nápoje: vína, destiláty, likéry; alkoholické nápoje s ovocím, koktaily.

34 - Tabak, cigarety, cigary, fajky; potreby pre fajčiarov, popolníky, vrecúška na tabak, tabatierky; zápalky, zapalovače.

35 - Sprostredkovateľská činnosť v oblasti nákupu a predaja uvedených tovarov.

(730) **SLOVZDROJ, s. r. o.**, Nobelovo nám. 10, 851 01 Bratislava, SK;

(210) 1100-98
(220) 29.04.1998
(511) 9, 11, 42
(540)



(510) 9 - Počítače, počítačové programy.

11 - Zariadenia na vykurovanie, chladenie, sušenie, vetranie, vodárenské a sanitárne zariadenia, energetické zariadenia.

42 - Projektovanie stavieb, štúdie, výskum, prieskum, inžinierska činnosť, geologický prieskum.

(730) **ENERGOPROJEKTING, a. s.**, Pribinova 25, 810 11 Bratislava, SK;

(210) 1112-98
(220) 29.04.1998
(511) 3

(540) **AVON HERBAL CARE**

(510) 3 - Prípravky a iné pracie prostriedky, prípravky na čistenie, leštenie, odmasťovanie a brúsenie, mydlo, voňavkárské výrobky, éterické oleje, vodičky na vlasy, zubné pasty; kozmetika, najmä krémy, telové mlieka, šampóny, gély, kondicionéry.

(730) **Avon Products, Inc.**, 1345 Avenue of the Americas, New York, New York 10105-0196, US;

(210) 1116-98
(220) 29.04.1998
(511) 36
(540)



(510) 36 - Finančné a investičné služby.

(730) **Fidelity International Limited**, Pembroke Hall, 42 Crow Lane, Pembroke HM 19, Hamilton HMCX, BM;

(210) 1122-98
(220) 29.04.1998
(511) 9, 16, 35, 41
(540)



(510) 9 - Nahrané nosiče, najmä dátové nosiče, počítače, príslušenstvo k počítačom (joysticky, reproduktory, periférne zariadenia počítačov).

16 - Tlačoviny, periodické a neperiodické publikácie.

35 - Sprostredkovanie obchodu s uvedenými tovarmi, vydávanie reklamných alebo náborových textov.

41 - Vydavateľská činnosť.

(730) **Komloš Pavol, Ing.**, Adlerova 6, 040 22 Košice, SK;

(210) 1123-98
(220) 29.04.1998
(511) 5

(540) **PROTURIN 500 SC**

(510) 5 - Herbicídy.

(730) **KVIZDA, spol. s r. o.**, Suché Mýto 19, 811 03 Bratislava, SK;

(210) 1124-98
(220) 29.04.1998
(511) 5

(540) **PERMIT 225**

(510) 5 - Herbicidy.

(730) **KVIZDA, spol. s r. o.**, Suché Mýto 19, 811 03 Bratislava, SK;

(210) 1125-98
(220) 29.04.1998
(511) 33, 35
(540)



(510) 33 - Alkoholické nápoje s výnimkou piva.
35 - Reklamná činnosť.

(730) **STOCK Plzeň, a. s.**, Palírenská 2, 315 51 Plzeň - Božkov, CZ;

(210) 1128-98
(220) 30.04.1998
(511) 3, 5, 30

(540) **Dr. Scheffler**

(510) 3 - Mydlá, parfuméria, éterické oleje, prostriedky na starostlivosť o telo a krásliace prostriedky, vody na vlasy; prostriedky na čistenie zubov.

5 - Farmaceutické výrobky, ako aj prípravky na starostlivosť o zdravie; diétne výrobky na lekárske účely, najmä ovocný čaj, bylinný čaj, izotomické nápoje, vitamíny, soli a stopové prvky; výťažky z liečivých bylín; detská strava; náplaste a obväzový materiál; masť proti spáleniu slnkom a prostriedky na ochranu pred slnečnými lúčmi na lekárske účely; dezinfekčné prostriedky.

30 - Diétne potraviny na iné ako lekárske účely, najmä: vitamíny, diétne soli a stopové prvky vo forme rozpúšťacieho prášku, rozpúšťacích tabliet a žuvacích cukríkov; ovocný čaj a bylinkový čaj; obilné prípravky (s výnimkou krmív), obilné klíčky a okvetný peľ na zoštíhľovacie a posilňovacie kúry, ako aj výživná strava pre tehotné a dojčiacie ženy; cesnakové prípravky; prípravky z droždia.

(730) **Dr. Bruno Scheffler Nachf. GmbH**, Senefelderstrasse 44, 51469 Bergisch Gladbach, DE;

(210) 1130-98
(220) 30.04.1998
(310) 75/385.227
(320) 05.11.1997
(330) US
(511) 9

(540) **HYPERION MBA**

(510) 9 - Počítačové programy používané pri analýze obchodu, peňažníctva, účtovných a manažment informácií.

(730) **Hyperion Software Operations Inc.**, 900 Long Ridge Road, Stamford, Connecticut 06902, US;

(210) 1131-98
(220) 30.04.1998
(511) 18, 25
(540)



(510) 18 - Koža, imitácia kože, výrobky z týchto materiálov, ktoré nie sú zahrnuté v iných triedach, koža zo zvierat, kufre a batožina, dáždniky, slnečníky a palice, biče a sedlárske výrobky.

25 - Odevy, obuv, kloboučnícky tovar.

(730) **Champion Products, Inc.**, spoločnosť štátu New York, 475 Corporate Square Drive, Winston - Salem, North Carolina 27105, US;

(210) 1132-98
(220) 30.04.1998
(511) 17

(540) **PINK**

(510) 17 - Izolačné materiály.

(730) **Owens Corning (a Delaware Corporation)**, One Owens Corning Parkway, Toledo, Ohio 43659, US;

(210) 1133-98
(220) 30.04.1998
(511) 17

(540) **THINK PINK**

(510) 17 - Izolačné materiály.

(730) **Owens Corning (a Delaware Corporation)**, One Owens Corning Parkway, Toledo, Ohio 43659, US;

(210) 1141-98
(220) 30.04.1998
(511) 3

(540) **COLGATE VISIBLE WHITE**

(510) 3 - Bieliace a iné prípravky na pranie a čistenie bielizne; prípravky na čistenie, leštenie, odmasťovanie a brúsenie; mydlá; voňavkárské výrobky, éterické oleje, kozmetické prípravky, vlasové vodičky; prípravky na čistenie zubov, zubné pasty.

(730) **COLGATE-PALMOLIVE COMPANY**, 300 Park Avenue, New York, New York, US;

(210) 1143-98
(220) 04.05.1998
(511) 4, 6, 7, 8, 9, 11, 17, 19, 37
(540)



(510) 4 - Meracie a rezné oleje.

6 - Ventily, klapky, kohúty, potrubné kolená, kovové vodovodné a kúrenárske, potrubia na vetranie a klimatizáciu, kovové nádoby, kovové nádoby na stlačený plyn, príchytky na potrubia, fitingy.

7 - Elektromechanické stroje na delenie rúr a na rezanie závitov.

8 - Nástroje na delenie rúr a na rezanie závitov, inštalátorske náradie.

9 - Manometre, teplomery, termostaty, merače tepla a prietoku, vodomery, plynomery.

11 - Zváracie horáky na acetylén, akumulátorové kachle, bidety, záchody, umývadlá, vane, zmiešavacie batérie, sprchy, sprchové kúty, zásobníky vody, vaňové príslušenstvo, splachovacie zariadenia, ohrievače vody, teplovodné kúrenie, vykurovacie telesá, radiátory a ich príslušenstvo, expanzné kúrenárske nádrže, kotly na tuhé i tekuté palivo, kotlové rúry, plynové horáky, olejové horáky, prírodné zariadenia ku kúrenárskym a teplárskym kotlom, kominové rúry a tvarovky, teplovzdušné zariadenia, výmenníky tepla, zariadenia na úpravu a zmäkčovanie vody, filtre, regulátory na vodovodné, kúrenárske a plynové zariadenia, regulačné a poistné ventily, polievacie zariadenia, regulátory tlaku plynu.

17 - Tepelnoizolačné hmoty, izolačné pásy, izolačné tkaniny, spájkovacie materiály z plastov, spojky na potrubia, flexihadice, vodovodné a vzduchové tesnenia.

19 - Plastové potrubia a plastové ventily a fitingy.

37 - Montáž a inštalácia vodárenských, kúrenárskych a plynových rozvodov a zariadení, oprava a servis zariadení uvedených v predchádzajúcich skupinách, kompletizácia vodomero.

(730) **V. I. Trade, spol. s r. o.**, Novozámocká 102, 949 05 Nitra, SK;

(210) 1144-98
(220) 04.05.1998
(511) 2
(540)



(510) 2 - Farby, fermeže, laky; vytvrdzovacie látky, vysušovacie látky, riedidlá, farbivá, všetko ako prísady a doplnky farieb, fermeží a lakov; prípravky proti hrdzi, konzervačné prípravky na drevo; základné nátery charakteru farieb a prípravky; moridlá, mastix, tmely.

(730) **IMPERIAL CHEMICAL INDUSTRIES PLC**, Imperial Chemical House, Millbank, London SW1P 3JF, GB;

(210) 1145-98
(220) 04.05.1998
(511) 8
(540)

MACH3

(510) 8 - Britvy, holiace strojčky, holiace čepele, dávkovače, zásobníky a kazety obsahujúce žiletky, súčasť a príslušenstvo uvedeného tovaru.

(730) **THE GILLETTE COMPANY**, Prudential Tower Building, Boston, Massachusetts 02199, US;

(210) 1146-98
(220) 04.05.1998
(310) 75/462.570
(320) 06.04.1998
(330) US
(511) 12, 25

(540) **MANX**

(510) 12 - Motocykle, súčiastky a ich vybavenie, všetko patriace do triedy 12.

25 - Odevy a odevné doplnky a obuv, všetko patriace do triedy 25.

(730) **Norton Motors International Inc.**, 14252 23rd Avenue North, Plymouth, Minnesota 55447-4910, US;

(210) 1147-98
(220) 04.05.1998
(310) 75/463.812
(320) 07.04.1998
(330) US
(511) 12, 25

(540) **COMMANDO**

(510) 12 - Motocykle, súčiastky a ich vybavenie, všetko patriace do triedy 12.

25 - Odevy a odevné doplnky a obuv, všetko patriace do triedy 25.

(730) **Norton Motors International Inc.**, 14252 23rd Avenue North, Plymouth, Minnesota 55447-4910, US;

(210) 1148-98
(220) 04.05.1998
(310) 75/462,556
(320) 06.04.1998
(330) US
(511) 12, 25

(540) **NEMESIS**

(510) 12 - Motocykle, súčiastky a ich vybavenie, všetko patriace do triedy 12.

25 - Odevy a odevné doplnky a obuv, všetko patriace do triedy 25.

(730) **Norton Motors International Inc.**, 14252 23rd Avenue North, Plymouth, Minnesota 55447-4910, US;

(210) 1149-98
(220) 04.05.1998
(511) 18, 21

(540) **MYSTIC KNIGHTS OF TIR NA NOG**

(510) 18 - Tašky na atletiku, dámske kabelky, tašky na pláž, tašky na knihy, školské tašky, tašky na jednodenné pobyty, peňaženky na zložené bankovky, pánske peňaženky, dámske peňaženky, kabelky, náprsné tašky, batohy, ruksaky na chrbát, zábavné ruksaky, batohy, ktoré sa upevňujú na pás, kufre, dáždniky a obaly na dáždniky.
21 - Obaly na toaletné potreby.

(730) **Saban International N. V.**, Plaza JoJo Correa 1-5, Curacao, AN;

(210) 1150-98
(220) 05.05.1998
(511) 35, 36, 37, 42
(540)

BIG

(510) 35 - Sprostredkovanie kúpy a predaja tovaru; obstaranie tovaru.

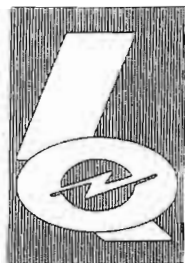
36 - Prieskum v oblasti nehnuteľností; finančné odhady a oceňovanie nehnuteľností; realitné kancelárie; prenájom nehnuteľností; sprostredkovatelia nehnuteľností; oceňovanie nehnuteľností; správa nehnuteľností; vedenie nájomných domov; prenájom domov; prenájom izieb; prenájom bytov.

37 - Stavebný dozor; stavebné informácie; informácie o opravách; sprostredkovanie stavebných prác; stavebné práce.

42 - Inžinierska činnosť; prieskum v oblasti stavebníctva a stavieb; štúdie stavebných technických projektov; projektovanie stavieb; zostavovanie stavebných výkresov.

(730) **BIG Slovakia, a. s.**, Bottova 2, 010 01 Žilina, SK;

(210) 1159-98
(220) 06.05.1998
(511) 12
(540)



(510) 12 - Pneumatiky.

(730) **THE GOODYEAR TIRE & RUBBER COMPANY**, 1144 East Market Street, Akron, Ohio 44316-0001, US;

(210) 1193-98
(220) 11.05.1998
(511) 9, 14, 18, 25, 28

(540)

nike

A L P H A

PROJECT

(510) 9 - Prístroje a nástroje vedecké, navigačné, zeme-meračské, elektrické, fotografické, kinematografické, optické, signalizačné, kontrolné, záchranné, vzdelávacie a prístroje a nástroje na meranie a váženie; prístroje na nahrávanie, prenos a reprodukciu zvuku alebo obrazu, magnetické nosiče údajov, záznamové disky; predajné automaty a mechanizmy prístrojov uvádzaných do činnosti vhođením mince; registračné pokladnice, počítačové stroje, zariadenia na spracovanie údajov a počítače; hasiace prístroje.

14 - Drahé kovy a ich zliatiny, výrobky z drahých kovov alebo výrobky pokovované drahými kovmi, ktoré nie sú zahrnuté v iných triedach; šperky, drahokamy; hodinárske výrobky a iné chronometre.

18 - Usne, koženky a výrobky z týchto materiálov nezahrnuté v iných triedach; koža; surové kože; kufre a cestovné tašky; dáždniky, slnečníky a vychádzkové palice; biče, postroje a sedlárske výrobky.

25 - Odevy, obuv a pokrývky hlavy.

28 - Hry a hračky; telocvičné a športové potreby, ktoré nie sú zahrnuté v iných triedach; ozdoby na vianočný stromček.

(730) **Nike International Ltd.**, a corporation of The Islands of Bermuda, One Bowerman Drive, Beaverton, Oregon 97005-6453, US;

(210) 1312-98
(220) 19.05.1998
(511) 3, 5

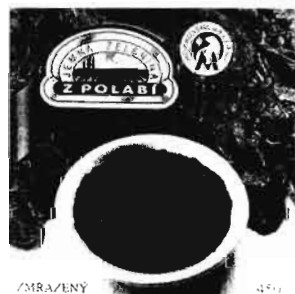
(540) **BRAMTON**

(510) 3 - Výrobky pre domáce zvieratá - šampóny, odstraňovače zmotkov v srsti, kondicionéry, osviežovače dychu, odstraňovače farbiva.

5 - Výrobky pre domáce zvieratá - odstraňovače pachu, dezodoračné šampóny, dezodoranty, hygienické vložky a repelenty.

(730) **NCH CORPORATION**, 2727 Chemsearch Blvd., Irving, Texas, US;

(210) 1313-98
(220) 19.05.1998
(511) 29
(540)



špenátový protlak

(510) 29 - Zmrazené polotovary.

(730) Mochovské mrazírny, a. s., U mrazáren 70, 250 87
Mochov, CZ;

(210) 1314-98
(220) 19.05.1998
(511) 29
(540)



(510) 29 - Zmrazené polotovary.
(730) Mochovské mrazírny, a. s., U mrazáren 70, 250 87
Mochov, CZ;

(210) 1315-98
(220) 19.05.1998
(511) 29
(540)



(510) 29 - Zmrazené polotovary.
(730) Mochovské mrazírny, a. s., U mrazáren 70, 250 87
Mochov, CZ;

(210) 1316-98
(220) 19.05.1998
(511) 29
(540)



(510) 29 - Polotovary a hotové jedlá.

(730) Mochovské mrazírny, a. s., U mrazáren 70, 250 87
Mochov, CZ;

(210) 1317-98
(220) 19.05.1998
(511) 29
(540)



(510) 29 - Zmrazené polotovary.
(730) Mochovské mrazírny, a. s., U mrazáren 70, 250 87
Mochov, CZ;

(210) 1319-98
(220) 20.05.1998
(511) 25
(540)

R A L P H
R A L P H L A U R E N

(510) 25 - Odevy, obuv, pokrývky hlavy.
(730) THE POLO/LAUREN COMPANY, L. P., 650
Madison Avenue, New York, New York 10022, US;

(210) 1320-98
(220) 20.05.1998
(511) 37, 41, 42
(540) NUNTIO

(510) 37 - Údržba a servis výpočtovej techniky.
41 - Školenia.
42 - Vývoj a poskytovanie softvéru, poradenstvo v
oblasti softvéru a správy dokumentov, poskytovanie
know-how.

(730) DIMANO, a. s., Saratovská 26, 841 02 Bratislava,
SK;

(210) 1322-98
(220) 20.05.1998
(511) 1, 16
(540) PRIT fix-it

(510) 1 - Lepidlá na použitie v priemysle.
16 - Lepidlá na použitie v domácnostiach, kancelá-
riách a pre domácich majstrov.
(730) Henkel KGaA, D-40191 Düsseldorf, DE;

(210) 1324-98
(220) 20.05.1998
(511) 5
(540)



- (510) 5 - Farmaceutické, zverolekárske a zdravotnícke prípravky; dietetické látky prispôsobené na lekárske účely, potrava pre dočatá; náplasti, obväzový materiál; hmoty na plombovanie zubov a zubné vosky; dezinfekčné prostriedky; prípravky na ničenie hmyzu; fungicidy, herbicidy;
- (730) **AMERICAN HOME PRODUCTS CORPORATION**, Five Giralda Farms, Madison, New Jersey 07940-0874, US;

(210) 1325-98
(220) 20.05.1998
(511) 16, 39, 41

(540) **THE SLOVAK SPECTATOR**

- (510) 16 - Tlačoviny, noviny, časopisy, magazíny, periodické a neperiodické publikácie vrátane príloh a mimoriadnych vydaní.
39 - Distribúcia, rozširovanie, doručovanie periodickej a neperiodickej tlače.
41 - Vydavateľská činnosť.
- (730) **The Rock, s. r. o.**, Krížkova 9, 811 04 Bratislava, SK;

(210) 1327-98
(220) 20.05.1998
(511) 16, 39, 41

(540) **SPECTACULAR SLOVAKIA**

- (510) 16 - Tlačoviny, noviny, časopisy, magazíny, periodické a neperiodické publikácie vrátane príloh a mimoriadnych vydaní.
39 - Distribúcia, rozširovanie, doručovanie periodickej a neperiodickej tlače.
41 - Vydavateľská činnosť.
- (730) **The Rock, s. r. o.**, Krížkova 9, 811 04 Bratislava, SK;

(210) 1333-98
(220) 21.05.1998
(310) 863289
(320) 05.12.1997
(330) CA
(511) 9, 16, 42
(540)



- (510) 9 - Polovodičové súčiastky a optoelektronické súčiastky, nahrané počítačové programy.
16 - Inštalčné manuály a manuály na údržbu, údajové doklady produktov, údajové knihy, technické poznámky, cvičebné návody a kurzy, informačné

buletiny, vytlačené počítačové programy a súčasti uvedených tovarov.

42 - Vývojové a projektové služby pre iné osoby týkajúce sa telekomunikácií, polovodičových súčiastok, optoelektronických súčiastok a počítačov, rovnako vo forme subkontraktov a zákazkovej výroby kremikových plátok pre iných, výskum týkajúci sa telekomunikácií, polovodičových súčiastok, optoelektronických súčiastok a počítačov, údržba a aktualizácia počítačových programov, licenčné poskytovanie softvéru, hardvéru výrobných technológií.

- (730) **Mitel Corporation**, 350 Legget Drive, Kanata, Ontario K2K 1X3, CA;

(210) 1343-98
(220) 22.05.1998
(511) 4
(540)



- (510) 4 - Priemyselné oleje a tuky, mazadlá, výrobky na pohlcovanie, zavlažovanie a viazanie prachu, palivá vrátane benzínu do motorov a osvetľovacie látky, sviečky, knoty.
- (730) **INDUSTRIAS VENOCO, C. A.**, Caracas, Miranda, VE;

(210) 1344-98
(220) 22.05.1998
(511) 9, 16, 17, 20, 35, 37, 42
(540)

ESPRINT

- (510) 9 - Diapozitívy; svetelné tabule reklamné; neónové reklamy.
16 - Plagáty; reklamné tabule z papiera, kartónu alebo lepenky; polygrafické písma; poznámkové zošity; výrobky z kartónu a lepenky; katalógy; knihy; písma; reprodukcie grafické; grafické zobrazenie; pohľadnice; tlačoviny; príručky; prospekty; vľajky (papierové); grafické znaky; pútače z papiera alebo lepenky; etikety s výnimkou textilných; nálepky, lepiace štítky.
17 - Nálepky s výnimkou nálepiek na kancelárske účely a použitie v domácnosti; samolepky s výnimkou pre domácnosť a na kancelárske účely.
20 - Pútače z dreva alebo plastických hmôt.
35 - Obchodná alebo podnikateľská informácia (poskytovanie); reklamné oznamy (rozširovanie); obchodný manažment a podnikové poradenstvo; rozširovanie reklamných materiálov zákazníkom (letáky, prospekty, tlačivá, vzorky); reklamné materiály (vydávanie a aktualizovanie); rozširovanie vzoriek; prenájom reklamných materiálov; poradenstvo, služby v obchodnej činnosti; reklamné texty (uverejňovanie); reklama; reklamné agentúry;

obchodné alebo podnikateľské poradenstvo; obchodná činnosť alebo podnikateľská informácia; reklamné plochy (prenájom); spracovanie textov.

37 - Reklamné tabule (maľovanie a opravy).

42 - Interiérová výzdoba; navrhovanie obalov, obalový dizajn; grafický dizajn.

(730) **ESPRINT, spol. s r. o.**, Partizánska cesta 59, 974 01 Banská Bystrica, SK;

(210) 1346-98

(220) 22.05.1998

(310) Heisei 9nen 189.914

(320) 26.12.1997

(330) JP

(511) 12

(540) **PREMACY**

(510) 12 - Automobily, ich súčiastky a inštalácia, motory pre pozemné vozidlá, závesné tlmiče a pružiny pre pozemné vozidlá, hriadele, ložiská a hriadeľové spojky pre pozemné vozidlá, zariadenie na prenos energie pre pozemné vozidlá, brzdy pozemných vozidiel, alarmy proti krádeži vozidiel.

(730) **Mazda Motor Corporation**, 3-1, Shinchi, Fuchicho, Aki-gun, Hiroshima-ken, JP;

(210) 1350-98

(220) 25.05.1998

(511) 3

(540) **SKLOMYL**

(510) 3 - Čistiace prostriedky.

(730) **RIMAVAN, chemické výrobné družstvo invalidov**, Čerenčianska cesta 27, 979 80 Rimavská Sobota, SK;

(210) 1351-98

(220) 25.05.1998

(511) 5

(540) **QUIT**

(510) 5 - Prostriedky na ničenie buriny a živočíšnych škodcov.

(730) **RIMAVAN, chemické výrobné družstvo invalidov**, Čerenčianska cesta 27, 979 80 Rimavská Sobota, SK;

(210) 1371-98

(220) 27.05.1998

(511) 9, 16, 35, 38, 42

(540) **START**

(510) 9 - Magnetické a optické nosiče dátových, hlavne zvukových, obrazových a textových záznamov; prístroje elektrické, optické; aparáty na záznam, prevoz, reprodukciu zvuku, obrazu; softvér na komunikáciu.

16 - Tlačoviny každého druhu, hlavne knihy, periodiká, bulletiny, návody na obsluhu; obaly; papiernický tovar; knižné väzby; učebné pomôcky.

35 - Služby zahŕňajúce záznam, prenášanie alebo systematické oznamovanie a záznamy; využívanie a kompilácia matematických a štatistických údajov;

pomoc pri riadení a vedení obchodnej administratívy a kancelárskych prác; reklama a inzercia;

38 - Spoje; telekomunikácia, hlavne telefónna, faxová, telexová komunikácia; sprostredkovanie služieb internetu; prenájom nosičov dát, hlavne zvukových, obrazových a textových záznamov.

42 - Programovanie počítačmi; služby využívajúce logistické prenášanie dát; poskytovanie konzultácií v oblasti softvéru, hardvéru.

(730) **SPRINX, spol. s r. o.**, Máchova 9, 120 00 Praha 2, CZ;

(210) 1382-98

(220) 28.05.1998

(511) 5, 32

(540) **BESTIE**

(510) 5 - Prípravky (požívatiný) obsahujúce biologické katalyzátory pre fyzicky aktívne osoby, športovcov, rekonvalescentov; posilňujúce požívatiný; extrakty a potraviny na zvláštnu výživu; diabetické a diabetické požívatiný a potraviny na zvláštnu výživu; potravinové doplnky na posilnenie imunity organizmu a zlepšenie zdravia v tuhom i tekutom stave vo forme kvapiek, sirupov, gélov, pást, tabliet, pastiliek, kapsúl, kapsuliek, práškov; obilné kľičky na diabetické účely; kultúry mikroorganizmov na diéty; všetko uvedené na liečebné účely; vitamínové prípravky; polyvitamínové koncentráty na prípravu nápojov; diabetické a diabetické nápoje na liečebné účely; sytené a nesýtené medicínálne nápoje.

32 - Nealkoholické nápoje sytené i nesýtené vrátane nápojov minerálnych, šumivých a energetických; sirupy a iné prípravky a koncentráty na prípravu nápojov vrátane nápojov diabetických a diabetických; ovocné šťavy a nápoje z ovocných štiav, stolové a minerálne vody; nápojové zmesi a prášky; nízkoalkoholické miešané nápoje.

(730) **NEALKO Olomouc, a. s.**, Holická 49, 772 42 Olomouc, CZ;

(210) 1408-98

(220) 29.05.1998

(511) 20, 35, 37, 42

(540)



BRICK

REALIZACE INTERIERŮ

(510) 20 - Nábytok vrátane kovového; kempingový a záhradný nábytok; výrobky z dreva (pre domácnosť) obsiahnuté v triede 20; stolárske výrobky; prútené výrobky, košíkársky tovar; výrobky z trstia obsiahnuté v triede 20; korok; výrobky z korku obsiahnuté v triede 20; výrobky z plastických hmôt obsiahnuté v triede 20; lôžkoviny s výnimkou posteľnej bielizne; podušky; vankúše; slamníky; posteľné matrace s výnimkou matracov na lekárske účely; žienky okrem gymnastických; spacie vaky na stanovanie; spacie vaky na kempovanie.

35 - Inzertná, reklamná a propagačná činnosť; sprostredkovanie obchodu s tovarom; prieskum a analýza trhov; pomoc pri riadení obchodnej činnosti; služby, poradenstvo v obchodnej činnosti; obchod-

né alebo podnikateľské informácie.

37 - Stavebné inžinierske práce; truhlárstvo; zámočníctvo; inštalácia, montáž, opravy a údržba nábytku a zámočnických výrobkov.

42 - Projektová, konštruktérska a inžinierska činnosť v investičnej výstavbe; odborné poradenstvo v oblasti stavebnín; služby bytového architekta každého druhu.

(730) **Volák Tomáš, Ing. arch.**, Nad Želivkou 461, 164 00 Praha 6, CZ;

(210) 1426-98
(220) 01.06.1998
(591) červená
(511) 35, 36, 37, 41, 42
(540)



Audio 21

(510) 35 - Vydávanie reklamných textov, pomoc pri riadení komerčných a priemyselných podnikov, marketingové štúdie, pomoc pri riadení obchodných činností, obchodné alebo podnikateľské informácie, obchodné alebo podnikateľské poradenstvo, obchodný alebo podnikateľský prieskum, organizovanie komerčných alebo reklamných výstav.

36 - Sprostredkovanie predaja nehnuteľností.

37 - Stavebníctvo.

41 - Vydávanie textov, tlačovín s výnimkou reklamných.

42 - Projekčná a inžinierska činnosť.

(730) **Jurík Vladimír, Ing.**, Znievska 8, 851 06 Bratislava, SK;

(210) 1439-98
(220) 03.06.1998
(511) 1

(540) **FICOTE**

(510) 1 - Chemikálie na použitie v poľnohospodárstve a záhradníctve s výnimkou pesticídov, prírodné a syntetické hnojivá, fertilizéry a kompozície na výživu rastlín, činidlá na reguláciu rastu rastlín a kompozície na poľnohospodárske a záhradnícke použitie, obsahujúce ktorýkoľvek uvedený tovar, kompozície na leštenie listov, granulórne a tekuté fertilizéry a výživa rastlín, kompozície na výživu listov, fertilizéry a kompozície na výživu alebo reguláciu rastu rastlín s pomalým, nepretržitým alebo oneskoreným uvoľňovaním, výrobky z rašeliny a rašelinových substituentov na použitie v poľnohospodárstve a záhradníctve, prírodné a syntetické médiá na rast rastlín, činidlá a kompozície na kontrolu úpravy, tonizovania a machu, všetko na dostihové dráhy, pasienky a trávniky, činidlá na úpravu pôdy, komposty, komposty na báze piesku, kôrové komposty, rastlinné, živočíšne alebo komunálne odpa-

dové produkty, všetko na použitie ako kompost, výrobky z rašeliny alebo rašelinových substituentov s prídavkom herbicídov, pesticídov, parazitocídov, fungicídov alebo ovicídov a zložky na hubenie machu na trávnikoch.

(730) **The Scotts Company (UK) Limited**, Salisbury House, Weyside Business Park, Catteshall Lane, Godalming, Surrey GU7 1XE, GB;

(210) 1440-98
(220) 03.06.1998
(310) 75.440818
(320) 26.02.1998
(330) US
(511) 9, 42

(540) **STMICROELECTRONICS**

(510) 9 - Elektrické alebo elektronické súčiastky, najmä polovodiče, elektronické obvody, mikroobvody, integrované obvody, mikroprocesory, mikroradiče, pamäťové obvody a zostavy z týchto súčiastok, prístroje a zariadenia na navrhovanie, výrobu a skúšanie týchto súčiastok, predlohy na výrobu polovodičov súčiastok, softvér, prázdne pamäťové štítky a programy na použitie pri navrhovaní, výrobe alebo činnosti integrovaných obvodov.

42 - Zákazkové navrhovanie elektrických a elektronických súčiastok, skúšanie príslušenstiev, inžinierske služby, a to poskytovanie analýz a výstupných správ o navrhovaní a činnosti elektrických a elektronických súčiastok, navrhovanie a skúšanie príslušenstiev.

(730) **SGS-THOMSON MICROELECTRONICS, INC.**, spoločnosť zriadená podľa zákonov štátu Delaware, 1310 Electronics Drive, Carrollton, Texas 75006, US;

(210) 1445-98
(220) 03.06.1998
(511) 6, 11, 19, 27, 37
(540)

BARTO

(510) 6 - Kovové stavebné materiály; kovové stavebné prvky.

11 - Osvetľovacie prístroje; svetelné zdroje.

19 - Nekovové stavebné materiály; nekovové stavebné prvky; obklady stien a priečok s výnimkou kovových.

27 - Koberce, rohože, linoleá; tapety; krytiny podlahové.

37 - Montážne, opravárske a údržbárske služby určených elektrických zariadení; montáže a realizácie interiérov a exteriérov.

(730) **BARTO, a. s.**, Na dlouhém lánu 33, 160 00 Praha 6, CZ;

- (210) 1457-98
 (220) 05.06.1998
 (511) 33
 (540) **AMBASSADOR BRANDY NAPOLEON**
 (510) 33 - Liehoviny.
 (730) **STOCK Plzeň, a. s.**, Palčremská 2, 315 51 Plzeň - Božkov, CZ;

- (210) 1477-98
 (220) 08.06.1998
 (511) 30, 32
 (540) **JOJO**
 (510) 30 - Cukrovinky, čokoláda, čokoládové nápoje, fondán, jemné pečivo, kakao, kakaové nápoje, karamelky, kávové krémy, keksy, koláče, marcipán, obľátky, pečivo, perníky, príchuť do koláčov a zákuskov.
 32 - Nápojové zmesi a prášky.
 (730) **Nestlé Čokoládovny, a. s.**, Mezi vodami 27, 143 20 Praha, CZ;

- (210) 1492-98
 (220) 09.06.1998
 (511) 24, 37, 40, 42
 (540)



- (510) 24 - Záclony, záclonky a záclonové látky; závesy textilné alebo plastové, závesové látky; poťahy a poťahové látky; obrusy s výnimkou papierových; prikrývky a pokrývky; textilný interiérový tovar nezaraďený v iných triedach.
 37 - Montáž ineriérových doplnkov; odborné vešanie a aranžovanie záclon, závesov a pod.
 40 - Šitie závesov, záclon a textilných doplnkov, najmä v anglickom štýle, úprava a spracovanie textilu.
 42 - Tvorba dizajnu; poradenská činnosť v oblasti aranžovania interiérov.
 (730) **Kuchtová Alena - ANNA & A**, Jindřicha Plachty 3, 150 00 Praha 5, CZ;

- (210) 1552-98
 (220) 15.06.1998
 (511) 18, 24, 25, 26, 35, 37, 40, 42
 (540)

CHIARA

- (510) 18 - Kožušínové pokrývky; kožušiny; semiš okrem semišu na čistenie; koža; imitácie kože; kožené ozdoby na nábytok; kožené nite, šnúrky, povrázky, remienky, remene, chlopne, vrecia a vrecká na balenie; nite na šitie kože; tašky na nosenie detí; chlebníky; batohy; vaky pre horolezcov; vaky pre turistov; plecniaky; torby; nákupné tašky; kabelky; ces-

tovné kufre; kufre z vulkanfíbra; kufriky; cestovné tašky a obaly na odevy; školské tašky; aktovky; plážové tašky; kožené škatule na klobúky; kožené alebo kožou potiahnuté škatule; vrecká z kože na balenie; kľúčenky; puzdrá na navštívenky; dáždňiky; slnečníky; peňaženky; retiazkové taštičky s výnimkou taštičiek z drahých kovov; kufřík s toaletnými potrebami; podšívky, výstelky a koža na obuv; kožené náplečné pásy; obaly a puzdrá na tovary uvedené v triede 18 tohto zoznamu.

24 - Obloženie nábytku textilnými látkami; tkaniny, látky na textilné využitie; samolepiaci textil nanášaňný teplom; látky s imitáciou kože; čalúnnické látky; kúpeľňové textilie s výnimkou oblečenia; sieťovina; bukrám - hrubé voskované plátno, najmä knihárske; brokáty; vyšivacie čalúnnické a gobelínové plátna; hrubé plátno; konopné tkaniny; textilné klobúkové podšívky; ševioty - vlnené tkaniny; handry; voskované plátno; zamat; bavlnené textilie; obliečky na matrace; sypkovina; posteľné pokrývky z papiera; obrusy s výnimkou papierových; cestovné prikrývky; plédy; štóly; krep; krepón - jemná vlnená tkanina; damask; tkaniny; textilné podšívky; plachty; vľajky a zástavy s výnimkou papierových; zástavovina; drožet - vzorovaná pretkávaná látka; prikrývky; pružné tkaniny; utierky na riad; vyšivacie plátna s predkresleným vzorom; flanel; flauš; barchet; rukavice na umývanie; gáza; držiaky na záclony a závesy z textilných materiálov; pogumovaná tkanina s výnimkou tkaniny na papierické účely; poťahy na nábytok; potlačený kartón; džersej - pleteniny; jutová látka; vlnené látky; textilné rolety; ľanové tkaniny; posteľná a stolová bielizeň; textilné utierky, obrúsky; marabut; pokrývky na nábytok z plastov; moleskin; textilné vreckovky; sieťky proti moskytom; obliečky na vankúše; plastické materiály ako náhrady tkanín; dverové závesy; ramie; rajón - umelý hodváb; závesy, textilné alebo plastové; sárí; látky z hodvábu; tyl; esparto; taft; záclonky; zefír; mušelín, kartón; podložky na stôl s výnimkou papierových - anglické prestieranie; netkané textilie; lôžkoviny; látkové značky; textilné tapety; tlačiacie pásy; ozdobné obliečky na vankúše; textilné obrúsky; flanel na zdravotnícke účely; pleteniny ako textílie (metrový textil), spacie vaky nahrádzajúce prikrývky; obaly a puzdrá na tovary uvedené v triede 24 tohto zoznamu.

25 - Vrchné ošatenie; kabáty; tógy; uniformy; plášte; gabardénové plášte; krátke peleríny; krátke kabátiky; peleríny; kožušínové oblečenie; kožušínové štóly; oblečenie z imitácie kože; pletené svetre; pulóvre; konfekcia; saká, bundy; šaty; kostýmy, obleky; vesty; sukne; zástery; nohavice; krátke, jazdecké alebo spodné nohavice; gamaše; košeľe; snímateľné goliere; náprsenky; šerpy; podšívky ako časti odevov; rúcha, ornáty; livreje; mantila; gymnastické a telocvičné dresy; plavky; kúpacie plášte; plážové oblečenie; kombinézy ako oblečenie; kombinézy na vodné lyžovanie; cyklistické oblečenie; maškarné kostýmy; pracovné plášte; detská výbavica; podbradníky nie z papiera; bielizeň; tielka, trička; pánske spodky; pyžamá; nočné košeľe; župan; živôtky; šnurovačky, korzety; spodničky; kombiné; body; ponožky; podvázky; pančuchy; pančuškové nohavice; pokrývky hlavy; klobúky; šatky, zá-

voje; baretky; kapucne; šilty na pokrývky hlavy; čelenky; boa - kožušinová alebo perová ozdoba okolo krku; čiapky; chrániče uší - proti chladu ako pokrývka hlavy; šály; rukavice; rukávniky; manipuly; paľčiaky; kravaty; opasky; podpinky; pleteniny ako odevy, pletiarsky tovar, pleteniny (oblečenie); golieri ako súčasť odevov; vodovzdorné textilie; vrecká na odevy; obaly a puzdrá na tovary uvedené v triede 25 tohto zoznamu.

26 - Galantérny tovar s výnimkou priadze; kostice korzetu; háčiky a uzávery na korzety; látkové vyšívane poklopy na udržanie teploty čaju, vajec a pod.; elastické pásky na pridržanie rukávov; náplečné pásky, výložky; prížehľovacie textilie na opravu textilu; značky a písmená ako značky na bielizeň a šatstvo; monogramy na označovanie bielizne; nažehľovacie ozdoby textilných výrobkov; ozdoby na šaty; ozdoby na klobúky s výnimkou ozdôb z drahých kovov; vypchávkvy, náplecníky odevov; čepiec s brmbolcom; brmbolce; žabó; ganiere, volány; stužky; bordúry, lemy, obruby na odev; lemovky, šnúry, šnúrkvy, pásky, rozety ako galantérny tovar; elastické šnúrkvy; strapce; vrkoče, pletené šnúry; žemilka; mašľa alebo stuha do vlasov; výšivky; kovové vyšívacie priadze; strieborné výšivky; zlatá výšivka; čipky; flitre na odevy; ihelníky; uzávery na oblečenie a na odevy; gombíky, tlačidlá; patentné uzávery a gombíky; uzávery na traky; háčiky; zipsy; suchý zip; odznaky na odevy s výnimkou odznakov z drahých kovov; ozdobné spony; opaskové pracky; pracky ako odevné doplnky; ozdoby na obuv s výnimkou ozdôb z drahých kovov; výstuže do golierov; obaly a puzdrá na tovary uvedené v triede 26 tohto zoznamu.

35 - Sprostredkovanie kúpy a predaja tovaru, obstaranie tovaru.

37 - Oprava, údržba tovarov uvedených v triedach 18, 24, 25, 26 tohto zoznamu.

40 - Dámske krajčírstvo; pánske krajčírstvo; strihanie látok - strihová služba; lemovanie alebo obšívanie látok a šiat; prešívanie oblečenia; úpava odevov; úprava a spracovanie textilu; tlačenie vzorov; predzrážanie látok - úprava šatstva proti zrazeniu; apretovanie textílií; vodovzdorná impregnácia textílií; ohňovzdorná impregnácia látok a textilu; protimolľová úprava textílií; nekrčivá úprava šatstva; bielenie látok; služby spojené s farbením, farbenie odevov a textílií; spracovanie, farbenie kože; spracovanie, opracovanie a farbenie kožušín; protimolľová úprava kožušín; spracovanie vlny; vyšívanie; úprava odevov, textilu a kože.

42 - Požičiavanie odevov, oblečenia, uniforiem, šiat, oblekov, večerných a svadobných šiat; informácie o móde; skúšanie textilu; módnvy dizajn.

(730) **CHIARA, a. s.**, Borová 16, 010 01 Žilina, SK;

(210) 1554-98

(220) 15.06.1998

(511) 16, 35, 41, 42

(540) **ISPCON**

(510) 16 - Tlačoviny; publikácie; periodiká; časopisy; noviny; knihy; adresáre; počítačové programy zaznamenané na papieri alebo na štítkoch; letáky; grafické reprodukcie a zobrazenia; grafiky; vrecká a taš-

ky z papiera alebo plastu na balenie; kalendáre; papiernický tovar; plagáty; obrazy; podložky pod myši; perá; ceruzky; blahoprajné pohľadnice; písacie a kancelárske potreby okrem nábytku; hracie karty; poznámkové zošity; poznámkové bloky; reklamné tabule patriace do triedy 16; papierové a lepenkové škatule; škatule patriace do triedy 16, puzdrá, obaly. 35 - Reklamná činnosť; organizovanie a vedenie výstavno-predajných podujatí, seminárov, konferencií a výstav na komerčné účely; organizovanie a vedenie výstavno-predajných podujatí, seminárov, konferencií a výstav na reklamné a propagačné účely; organizovanie a vedenie výstavno-predajných podujatí, seminárov, konferencií a výstav v oblasti informačných technológií, počítačov a komunikácií na komerčné, reklamné a propagačné účely; informačné služby týkajúce sa obchodovania a propagácie informačných technológií, počítačov a komunikácií.

41 - Vzdelávanie a zabezpečovanie výcviku; školenie a výcvik v oblasti výpočtovej techniky; organizovanie a vedenie seminárov, výstav, konferencií a výstavno-predajných podujatí; organizovanie a vedenie výstavno-predajných podujatí, seminárov, výstav a konferencií v oblasti informačných technológií, počítačov a komunikácií.

42 - Zabezpečovanie priameho prístupu k informačným a komunikačným službám; konzultácie v oblasti informačných technológií, počítačov a komunikácií; výroba softvéru, informačné služby týkajúce sa informačných technológií, počítačov a komunikácií.

(730) **Mecklermedia Corporation**, 20 Ketchum Street, Westport, Connecticut 06880, US;

(210) 1555-98

(220) 15.06.1998

(511) 9, 16, 18, 25, 35

(540) **ISP WORLD**

(510) 9 - Počítačové programy, počítačový softvér, počítačové údaje nahrané na všetkých typoch magnetických médií alebo šírené prostredníctvom počítačových sietí, elektronicky rozšírované publikácie; CD-ROM, kompaktné disky, optické disky; kazety; počítačové disky a pásky; médiá na ukladanie informácií, údajov, signálov, obrazov a zvuku, počítačom čitateľné médiá.

16 - Tlačoviny; publikácie; periodiká; časopisy; noviny; knihy; adresáre; počítačové programy zaznamenané na papieri alebo štítkoch; letáky; grafické reprodukcie a zobrazenia; grafiky; vrecká a tašky z papiera alebo plastu na balenie; kalendáre; papiernický tovar; plagáty; obrazy; podložky pod myši; perá; ceruzky; blahoprajné pohľadnice; písacie a kancelárske potreby okrem nábytku; hracie karty; poznámkové zošity; poznámkové bloky; reklamné tabule patriace do triedy 16; papierové a lepenkové škatule, škatule patriace do triedy 16, puzdrá, obaly. 18 - Dáždniky; diplomatické kufríky, tašky; obaly, puzdrá, škatule patriace do triedy 18; kufre, príručné kufríky, vrecká a tašky patriace do triedy 18.

25 - Oblečenie; čiapky; saká, krátke kabáty, vesty; trička, bavlnené a vlnené pulóvre a trička s dlhými rukávami, košele, trička a blúzky bez goliera a po-

krývky hlavy.

35 - Reklamná činnosť; organizovanie a vedenie výstavno-predajných podujatí, seminárov, konferencií a výstav na komerčné účely; organizovanie a vedenie výstavno-predajných podujatí, seminárov, konferencií a výstav na reklamné a propagačné účely; organizovanie a vedenie výstavno-predajných podujatí, seminárov, konferencií a výstav v oblasti informačných technológií, počítačov a komunikácií na komerčné, reklamné a propagačné účely; informačné služby týkajúce sa obchodovania a propagácie informačných technológií, počítačov a komunikácií.

(730) **Mecklermedia Corporation**, 20 Ketchum Street, Westport, Connecticut 06880, US;

(210) 1556-98

(220) 15.06.1998

(511) 16, 35, 41, 42

(540) **BOARDWATCH**

(510) 16 - Tlačoviny; publikácie; periodiká; časopisy; noviny; knihy; adresáre; počítačové programy zaznamenané na papieri alebo na štitkoch; letáky; grafické reprodukcie a zobrazenia; grafiky; vrecká a tašky z papiera alebo plastu na balenie; kalendáre; papiernický tovar; plagáty; obrazy; podložky pod myši; perá; ceruzky; blahoprajné pohľadnice; písacie a kancelárske potreby okrem nábytku; hracie karty; poznámkové zošity; poznámkové bloky; reklamné tabule patriace do triedy 16; papierové a lepenkové škatule; škatule patriace do triedy 16, puzdrá, obaly. 35 - Reklamná činnosť; organizovanie a vedenie výstavno-predajných podujatí, seminárov, konferencií a výstav na komerčné účely; organizovanie a vedenie výstavno-predajných podujatí, seminárov, konferencií a výstav na reklamné a propagačné účely; organizovanie a vedenie výstavno-predajných podujatí, seminárov, konferencií a výstav v oblasti informačných technológií, počítačov a komunikácií na komerčné, reklamné a propagačné účely; informačné služby týkajúce sa obchodovania a propagácie informačných technológií, počítačov a komunikácií.

41 - Vzdelávanie a zabezpečovanie výcviku; školenie a výcvik v oblasti výpočtovej techniky; organizovanie a vedenie seminárov, výstav, konferencií a výstavno-predajných podujatí; organizovanie a vedenie výstavno-predajných podujatí, seminárov, výstav a konferencií v oblasti informačných technológií, počítačov a komunikácií.

42 - Zabezpečovanie priameho prístupu k informačným a komunikačným službám; konzultácie v oblasti informačných technológií, počítačov a komunikácií; výroba softvéru, informačné služby týkajúce sa informačných technológií, počítačov a komunikácií.

(730) **Mecklermedia Corporation**, 20 Ketchum Street, Westport, Connecticut 06880, US;

(210) 1595-98

(220) 16.06.1998

(511) 42

(540) **INTEL**

(510) 42 - Poskytovanie stravy a nápojov (alebo poskytovanie stravovacích a občerstvovacích služieb); prechodné ubytovanie; lekárska, hygienická a kozmetická starostlivosť; zverolekárske služby a právne služby.

(730) **Intel Corporation**, 2200 Mission College Boulevard, Santa Clara, California 95052-8119, US;

(210) 1699-98

(220) 24.06.1998

(511) 10, 11

(540) **CASCADE**

(510) 10 - Teplovzdušné terapeutické zariadenia; anestéziologické prístroje; inkubátory na lekárske účely; vodné vaky na lekárske účely; elektrokardiogramy; kreslá na lekárske alebo zubolekárske účely; hydrostatické postele na lekárske účely; vodné postele na lekárske účely; UV-lampy na lekárske účely; masážne prístroje; lekárske prístroje a nástroje; postele, špeciálne, vyrobené na lekárske účely; fyzioterapeutické zariadenia.

11 - Žiarovky; elektrické lampy; vane; bojler, ohrievače vody; vaňové zariadenie; vyhrievacie telesá; UV-lampy s výnimkou lúčových na lekárske účely; žiarivky.

(730) **Chirana Progress, spol. s r. o.**, Vrbovská 17, 921 01 Piešťany, SK;

(210) 1700-98

(220) 24.06.1998

(511) 10, 11

(540) **NIAGARA**

(510) 10 - Teplovzdušné terapeutické zariadenia; anestéziologické prístroje; inkubátory na lekárske účely; vodné vaky na lekárske účely; elektrokardiogramy; kreslá na lekárske alebo zubolekárske účely; hydrostatické postele na lekárske účely; vodné postele na lekárske účely; UV-lampy na lekárske účely; masážne prístroje; lekárske prístroje a nástroje; postele, špeciálne, vyrobené na lekárske účely; fyzioterapeutické zariadenia.

11 - Žiarovky; elektrické lampy; vane; bojler, ohrievače vody; vaňové zariadenie; vyhrievacie telesá; UV-lampy s výnimkou lúčových na lekárske účely; žiarivky.

(730) **Chirana Progress, spol. s r. o.**, Vrbovská 17, 921 01 Piešťany, SK;

(210) 1701-98

(220) 24.06.1998

(511) 10, 11

(540) **JAVORINA**

(510) 10 - Teplovzdušné terapeutické zariadenia; anestéziologické prístroje; inkubátory na lekárske účely; vodné vaky na lekárske účely; elektrokardiogramy; kreslá na lekárske alebo zubolekárske účely; hydrostatické postele na lekárske účely; vodné postele na lekárske účely; UV-lampy na lekárske účely; masážne prístroje; lekárske prístroje a nástroje; pos-

tele, špeciálne, vyrobené na lekárske účely; fyzioterapeutické zariadenia.

11 - Žiarovky; elektrické lampy; vane; bojler, ohrievače vody; vaňové zariadenie; vyhrievacie telesá; UV-lampy s výnimkou lúč na lekárske účely; žiarivky.

(730) **Chirana Progress, spol. s r. o.**, Vrbovská 17, 921 01 Piešťany, SK;

(210) 1720-98

(220) 25.06.1998

(591) čiermofialová, tmavozelená, žltá, biela

(511) 21, 30

(554)



(510) 21 - Čajové kanvice nie z drahých kovov; keramické výrobky pre domácnosť, porcelán, hrnčiarske a kameninové výrobky patriace do tejto triedy.

30 - Čaj, nápoje na báze čaju.

(730) **Balirny Douwe Egberts, a. s.**, K Žižkovu 9, 190 00 Praha 9 - Vysočany, CZ;

(210) 1722-98

(220) 25.06.1998

(591) červená, tmavozelená, žltá, biela

(511) 21, 30

(554)



(510) 21 - Čajové kanvice nie z drahých kovov; keramické výrobky pre domácnosť, porcelán, hrnčiarske a kameninové výrobky patriace do tejto triedy.

30 - Čaj, nápoje na báze čaju.

(730) **Balirny Douwe Egberts, a. s.**, K Žižkovu 9, 190 00 Praha 9 - Vysočany, CZ;

(210) 1734-98

(220) 26.06.1998

(511) 9, 11, 18, 20, 22, 25, 28

(540)



(510) 9 - Fotoaparáty.

11 - Záhradné grily.

18 - Batohy, tašky, najmä športové tašky.

20 - Spacie vaky.

22 - Stany.

25 - Odevy, obuv, klobučnícky tovar, najmä športové oblečenie, lyžiarske rukavice, kožené bundy, športové topánky.

28 - Hračky, hry, športové náradie, lopty, športové potreby.

(730) **Brüna Petr, BS trading**, Huťská 2985, 141 00 Praha 4, CZ;

(210) 1746-98

(220) 29.06.1998

(511) 30

(540) **PRO ACTIV**

(510) 30 - Káva, čaj, kakao, cukor, ryža, tapioka, ságo, kávové náhradky; múka a výrobky z obilia, chlieb, jemné pečivo, sušienky a koláče, cukrárske výrobky a cukrovinky; zmrzlina; med, sirupy z melasy; droždie, prášky do pečiva; soľ, horčica; ocot, omáčky (ako chuťové prísady); korenie a koreniny; ľad.

(730) **UNILEVER NV**, Weena 455, 3013 AL Rotterdam, NL;

(210) 1765-98

(220) 29.06.1998

(511) 9, 16, 18, 25, 35, 41, 42

(540) **ISP WORLD**

(510) 9 - Počítačové programy, počítačový softvér, počítačové údaje nahrané na všetkých typoch magnetických médií alebo šírené prostredníctvom počítačových sietí, elektronicky rozširované publikácie; CD-ROM, kompaktné disky, optické disky; kazety; počítačové disky a pásky; médiá na ukladanie informácií, údajov, signálov, obrazov a zvuku, počítačom čitateľné médiá.

16 - Tlačoviny; publikácie; periodiká; časopisy; noviny; knihy; adresáre; počítačové programy zaznamenané na papieri alebo štitkoch; letáky; grafické reprodukcie a zobrazenia; grafiky; vrecká a tašky z papiera alebo plastu na balenie; kalendáre; papiernický tovar; plagáty; obrazy; podložky pod myši; perá; ceruzky; blahoprajné pohľadnice; písacie a kancelárske potreby okrem nábytku; hracie karty; poznámkové zošity; poznámkové bloky; reklamné tabule patriace do triedy 16; papierové a lepenkové škatule, škatule patriace do triedy 16, puzdrá, obaly. 18 - Dáždniky; diplomatické kufríky, tašky; obaly, puzdrá, škatule patriace do triedy 18; kufre, príručné kufríky, vrecká a tašky patriace do triedy 18.

25 - Oblečenie; čiapky; saká, krátke kabáty, vesty; tričká, bavlnené a vlnené pulóvre a tričká s dlhými rukávami, košeľe, tričká a blúzky bez goliera a pokrývky hlavy.

35 - Reklamná činnosť; organizovanie a vedenie výstavno-predajných podujatí, seminárov, konferencií a výstav na komerčné účely; organizovanie a vedenie výstavno-predajných podujatí, seminárov, konferencií a výstav na reklamné a propagačné účely; organizovanie a vedenie výstavno-predajných podujatí, seminárov, konferencií a výstav v oblasti informačných technológií, počítačov a komunikácií na komerčné, reklamné a propagačné účely; informačné služby týkajúce sa obchodovania a propagácie informačných technológií, počítačov a komunikácií.

41 - Vzdelávanie a zabezpečovanie výcviku; školenie a výcvik v oblasti výpočtovej techniky; organizovanie a vedenie seminárov, výstav, konferencií a výstavno-predajných podujatí; organizovanie a vedenie výstavno-predajných podujatí, seminárov, výstav a konferencií v oblasti informačných technológií, počítačov a komunikácií.

42 - Zabezpečovanie priameho prístupu k informačným a komunikačným službám; konzultácie v oblasti informačných technológií, počítačov a komunikácií; výroba softvéru, informačné služby týkajúce sa informačných technológií, počítačov a komunikácií.

(730) **Mecklermedia Corporation**, 20 Ketchum Street, Westport, Connecticut 06880, US;

(210) 1832-98
(220) 07.07.1998
(511) 5

(540) **MONTEMAX**

(510) 5 - Farmaceutické, zverolekárske a zdravotnícke, hygienické prípravky; dietetické látky prispôbené na lekárske účely, diabetické prípravky na liečebné účely, potrava pre dojčatá a deti; náplasti, obväzový materiál; hmoty na plombovanie zubov a zubné vosky; dezinfekčné prostriedky; prípravky na ničenie hmyzu a ostatných živočíšnych škodcov; fungicidy, herbicidy.

(730) **ELI LILLY AND COMPANY**, spol. podľa zákonov št. Indiana, Lilly Corporate Center, Indianapolis, Indiana 46285, US;

(210) 1851-98
(220) 08.07.1998
(511) 5

(540) **CEFA-DRI**

(510) 5 - Veterinárne výrobky a prípravky.

(730) **American Home Products Corporation**, Five Giralda Farms, Madison, New Jersey 07940-0874, US;

(210) 1852-98
(220) 08.07.1998
(511) 5

(540) **CEFA-TABS**

(510) 5 - Veterinárne výrobky a prípravky.

(730) **American Home Products Corporation**, Five Giralda Farms, Madison, New Jersey 07940-0874, US;

(210) 1853-98
(220) 08.07.1998
(511) 5

(540) **AMFOROL**

(510) 5 - Veterinárne výrobky a prípravky.

(730) **American Home Products Corporation**, Five Giralda Farms, Madison, New Jersey 07940-0874, US;

(210) 1855-98
(220) 08.07.1998
(511) 16, 25, 30, 35, 36
(540)



(510) 16 - Firemné listiny, papierové propagačné materiály, letáky, prospekty, tlačivá a kancelárske potreby s výnimkou nábytku.

25 - Uniformy, kombinézy, pracovné odevy, pracovná obuv, pracovné plášte, kabáty a konfekcia.

30 - Látky na zjemnenie mäsa pre domácnosť, aromatické prípravky do potravín, škrob ako potrava, pizza, chlieb, múčne potraviny, potravinárska múka, pečivo, rožky, jemné pečivo, krekerky, slané pečivo a tyčinky, cukrovinky, sladké pečivo a tyčinky, cukrovinky na zdobenie vianočných stromčekov, arašidové a mandľové cukrovinky, torty, jedlé ozdoby na torty, jedlé ozdoby na zákusky, perníky a medovníky, zákusky a koláče, cukriky, karamelky, pastilky, mentolové cukriky, príchuti do koláčov a zákuskov s výnimkou éterických olejov, mrazené krémy, čokoláda, čokoládové nápoje, mliečne čokoládové nápoje, káva, káva nepražená, mliečne kávové nápoje, kakao, kakaové nápoje, mliečne kakaové nápoje, cestá na koláče, lístkové cesto, maslové, tukové cesto, slané pečivo - krekerky, sušienky, sucháre, kekсы, biskvity, cestoviny.

35 - Sprostredkovanie obchodu, inzertné činnosti, obchodné prieskumy, reklama, reklamné agentúry, rozširovanie, vydávanie a aktualizovanie reklamných materiálov, prenájom reklamných plôch, zásielkové reklamné služby, uverejňovanie reklamných textov, prenájom kancelárskych strojov a zariadení.

36 - Sprostredkovatelia nehnuteľností, realitné kancelárie, prenájom izieb, prenájom bytov, prenájom kancelárskych priestorov, prenájom nehnuteľností.

(730) **MEDEA, a. s.**, Napájadlá č. 8, 040 12 Košice, SK;

(210) 1859-98
(220) 09.07.1998
(511) 14, 18, 25

(540) **FUBU**

(151) 14 - Drahé kovy a ich zliatiny, výrobky z drahých kovov alebo výrobky pokovované drahými kovmi, ktoré nie sú zahrnuté v iných triedach; klenoty, hodinky, drahokamy, hodinárske a chronometrické nástroje a prístroje.

18 - Kufre, kufre lodné a cestovné tašky, batohy, kabelky, meščky na peniaze, peňaženky, kufríky, vaky, športové tašky, gymnastické tašky.

25 - Košele, vesty, pulóvre, topánky, čiapky, šatky, šortky, triká, spodky, opasky na odevy, ponožky, plavky, saká, oblečenie do dažďa, blúzky, šaty, obuv, pleteniny, šály, klobúky, čelenky, pyžamá a oblečenie na noc.

(730) **GTFM, Inc.**, a New York corporation, 350 Fifth Avenue, Suite 6617, New York, New York 10118, US;

(210) 1863-98

(220) 09.07.1998

(511) 9, 10, 42

(540)



(510) 9 - Mikroskopy; operačné a diagnostické mikroskopy.

10 - Chirurgické a diagnostické prístroje, nástroje, materiály a implantáty; materiály a implantáty pre oftalmológiu.

42 - Prevádzka neštátnych zdravotníckych zariadení; zdravotné strediská; lekárske služby; súkromné kliniky alebo sanatóriá.

(730) **CMI, spol. s r. o.**, Fándlyho 8, 811 03 Bratislava, SK;

(210) 1864-98

(220) 09.07.1998

(511) 9, 16, 35, 36, 41, 42

(540)



(510) 9 - Počítačové programy na použitie v oblasti: účtovníctva, audítorských činností, riadenia, podnikania, daní, duševného vlastníctva, finančného poradenstva a pomoc pri vedení súdnych sporov.

16 - Publikácie, najmä vzdelávacie publikácie, vytlačené lekcie a prednášky, formuláre, grafy, zariadenia na voľné listy, dokumentácia a návody na použitie k počítačovým programom, informačné bulletíny, správy a brožúry vo všetkých oblastiach podnikania, riadenie informácií, prípravy pracovníkov, počítačov a programov.

35 - Účtovné služby; audítorské služby; daňové konzultačné a poradenské služby; konzultačné a poradenské služby v oblasti zlučovania, spájania, kú-

py a rozdeľovania spoločnosti; konzultačné a poradenské služby v oblasti riadenia a podnikania; služby v oblasti prieskumu trhu; konzultačné a poradenské služby týkajúce sa personálneho riadenia, najmä postupov pri zabezpečovaní rovnakých príležitostí v zamestnaní, dávok zamestnancov, trhu práce, vyslania na prácu do zahraničia, rozvoja, organizácia a realizácia postupov a programov personálneho riadenia pre iné osoby; poskytovanie konzultačných a poradenských služieb a poskytovanie informácií pomocou globálnej počítačovej siete v oblasti účtovných služieb, audítorských služieb, daňových konzultačných a poradenských služieb, konzultačných a poradenských služieb v oblasti zlučovania, spájania, kúpy a rozdeľovania spoločnosti, konzultačných a poradenských služieb v oblasti riadenia a podnikania, služieb v oblasti prieskumu trhu a konzultačných a poradenských služieb týkajúcich sa personálneho riadenia.

36 - Konzultačné a poradenské služby v oblasti investičného bankovníctva; finančné konzultačné a poradenské služby; konzultačné a poradenské služby v oblasti poisťovne matematických záležitostí; služby riadenia rizík, poskytovanie konzultačných a poradenských služieb a poskytovanie informácií pomocou globálnej počítačovej siete v oblasti konzultačných a poradenských služieb v investičnom bankovníctve, finančných konzultačných a poradenských služieb, konzultačných a poradenských služieb v oblasti poisťovne matematických záležitostí; konzultačných a poradenských služieb v poisťovníctve, služieb finančného ocenenia v oblasti obchodných spoločností, zásob, majetku, zariadení, vybavenia, poskytovanie licencií, nehnuteľností a duševného vlastníctva, služieb oceňovania nehnuteľností a služieb riadenia rizík.

41 - Vzdelávacie služby, najmä organizácia výučby, seminárov, konferencií a praktických cvičení v oblasti podnikania, informačných technológií, počítačov, riadenia, prípravy pracovníkov, stratégie finančného plánovania a investícií; poskytovanie vzdelávacích služieb a poskytovanie informácií v globálnej počítačovej sieti v oblasti podnikania, informačných technológií, počítačov, riadenia, prípravy pracovníkov, stratégie finančného plánovania a investícií.

42 - Rozhodcovské konanie, sprostredkovanie a alternatívne riešenie sporov; pomocné služby pri vedení súdnych konaní a riešenie sporov; konzultačné a poradenské služby v oblasti informačných technológií; konzultačné a poradenské služby v oblasti ochrany životného prostredia, najmä rozvojové a realizačné postupy, kontrola kritérií na účely plnenia požiadaviek obsiahnutých v zákonoch, nariadeniach a programoch týkajúcich sa ochrany životného prostredia; poskytovanie poradenských a konzultačných služieb a poskytovanie informácií pomocou globálnej počítačovej siete v oblasti rozhodcovského konania, služieb sprostredkovania a alternatívneho riešenia sporov, pomocných služieb pri vedení súdnych konaní a sporov, konzultačných a poradenských služieb v oblasti informačných technológií a konzultačných a poradenských služieb v oblasti ochrany životného prostredia.

(730) **PwC Business Trust**, obchodný trust zriadený podľa zákonov štátu Delaware, 1301 Avenue of the Americas, New York, New York 10019, US;

(210) 1904-98
(220) 15.07.1998
(511) 24, 25, 26

(540) **ZOE Megastore**

(510) 24 - Tkaniny a látky každého druhu: látky vinené, bavlnené, hodvábné - z prírodného a umelého hodvábu, atlas, barchet, batist, draget, etamín, džersej, krep, satén, súkno, ševiot, taft, zamat, zefír, tkaniny konopné, plstené, jutové, ľanové, ramiové, z umelých vlákien, elastické, príľnavé za tepla, poťahové, plátno, voskové plátno, pogumované plátno, kartún, potlačený kartún, žinienka, textilné tkaniny, stolové tkaniny, ochranné tkaniny na nábytok a iné zariadenia, posteľná bielizeň, obrusy, prikrývky, prikrývky na stoly, ručníky, uteráky, tkaniny s predkreslenými vzormi na vyšívanie, vreckovky, zástavy, vlajky, spacie vrecia, handry, textilné podložky, podšívky, tkaniny na obuv.

25 - Odevy a bielizeň každého druhu: bielizeň spodná, bielizeň pánska, dámska a dojčenská, podbradníky, ponožky, pančuchy, päty na pančuchách, nãnožníky, gamaše, podvázky, korzety, plavky, kúpacie úbory, kúpacie plášte, kúpacie čiapky, bielizeň, pyžamá, blúzy, sukne, nohavice, spodky, košeľe, náprsenky košiel, goliere, pletený tovar, šály, hodvábné šatky, čapice, klobúky, cylindre, klobočnícke kostry, kapucne, baretky, župany, svetre, rukavice, vesty, plášte, zvrchníky, kabáty, odevy, konfekčné odevy, livreje, uniformy, omšové rúcha, pletené odevy, nepremokavé plášte, kombinézy, kombinézy na vodné športy, kožušínové odevy z prirodzených i umelých kožušín, boa, topánky, obuv športová, vychádzková, spoločenská, kopačky, zvršky na obuv, kovanie na obuv, vložky do topánok.

26 - Odevné doplnky a galantéria každého druhu, bižutéria ako odevné príslušenstvo, ako napr.: výstuže do golierov, pásky do vlasov, spony do vlasov, ihlice do vlasov a klobúkov, lemovky, manžetové gombíky, kravaty, mašle, stuhy, spony na obuv, kovové vlákna na vyšívanie, kazety a vankúšiky na ihly a špendlíky, opaskové spony, háčiky a ozdoby na obuv a opasky, ozdoby a sieťky do vlasov, spony do kravát, háčiky, náprstky, zipsy, čipky, elastické pásy, uzávery na odevy, suché zipsy, umelé kvety, ozdoby.

(730) **Štecko Peter**, Lachova 17, 851 03 Bratislava, SK;

(210) 1962-98
(220) 23.07.1998
(591) čierna, červená, biela
(511) 6, 8, 11, 19, 37

(540)



(510) 6 - Kovové dvierka, kovové mriežky ako ochrana pred kachľami alebo kozubom, kovové držadlá a rukoväti, kovové komíny a dymovody, netepaná liatina, stavebné kovania, zásteny pred kozubmi, kovové rošty.

8 - Kuričské náradie.

11 - Kachle, kozuby, komínové rúry, kotľové rúry do vykurovacích zariadení, rošty do pecí, tvarovky na rúry, príslušenstvo rúr zo šamotu.

19 - Komínové nadstavce s výnimkou kovových, nekovové komínové rúry, stavebné sklo, šamotový materiál, stavebný materiál.

37 - Stavebníctvo.

(730) **Szabadosová Michaela HERDSTUDIO**, Zigmundíkova 2, 901 01 Pezinok, SK;

(210) 1963-98
(220) 23.07.1998
(511) 6, 8, 11, 19, 37

(540) **HERDSTUDIO**

(510) 6 - Kovové dvierka, kovové mriežky ako ochrana pred kachľami alebo kozubom, kovové držadlá a rukoväti, kovové komíny a dymovody, netepaná liatina, stavebné kovania, zásteny pred kozubmi, kovové rošty.

8 - Kuričské náradie.

11 - Kachle, kozuby, komínové rúry, kotľové rúry do vykurovacích zariadení, rošty do pecí, tvarovky pre rúry, príslušenstvo rúr zo šamotu.

19 - Komínové nadstavce s výnimkou kovových, nekovové komínové rúry, stavebné sklo, šamotový materiál, stavebný materiál.

37 - Stavebníctvo.

(730) **Szabadosová Michaela HERDSTUDIO**, Zigmundíkova 2, 901 01 Pezinok, SK;

(210) 1965-98
(220) 23.07.1998
(511) 30

(540) **QUICK**

(510) 30 - Múka a obilné prípravky, chlieb, sušienky, cestoviny, sucháre, koláče, jemné pečivo a cukrovinky, kvasnice, prášky do pečiva, zlepšujúce prípravky a zmesi na pekárenskú a cukrárenskú výrobu, arómy, esencie.

(730) **Lactoprot Zeelandia, spol. s r. o.**, Rudolfovská 80, 370 01 České Budějovice, CZ;

(210) 1966-98
 (220) 23.07.1998
 (591) červená, biela, čierna, oranžová
 (511) 16, 35, 41, 42
 (540)



(510) 16 - Tlačoviny všetkých druhov, periodická a neperiodická tlač, najmä časopisy, noviny, knihy, prospekty, plagáty, fotografie, pohľadnice, korešpondenčné lístky, listový papier, kalendáre; knihárske výrobky; propagačné materiály a predmety z papiera a plastických hmôt, najmä brožúry, letáky, obtačky, pexesá; obalový materiál z papiera a plastických hmôt; tlačiarne typy a štočky; ozdobné predmety z papiera alebo plastu.

35 - Reklamná, inzertná a propagačná činnosť; informačný servis; usporadúvanie reklamných a obchodných výstav, módnych prehliadok a predvážiacich akcií tovarov a služieb; distribúcia tovarov na reklamné účely; obchodné služby v danom odbore; vydávanie reklamných materiálov; sprostredkovanie v uvedených odboroch, rozmnožovacie služby.

41 - Nakladateľská, vydavateľská a distribučná činnosť v odbore zábavných, odborných, spravodajských a vzdelávacích tlačovín, publikácií, správ a informácií; obstarávateľská a sprostredkovateľská činnosť v tomto odbore; produkčná a agentúrna činnosť v oblasti zábavy, výchovy a kultúry; usporadúvanie zábavných súťaží, záujmových klubov a spoločenských akcií; rozširovanie nahratých zvukových a audiovizuálnych nosičov.

42 - Polygrafické služby všetkých druhov, najmä tlačiarne; odborné a sprostredkovateľské služby v danom odbore.

(730) **EUROPRESS, k. s.**, Viktora Huga 6, 150 00 Praha 5, CZ;

(210) 1967-98
 (220) 23.07.1998
 (591) červená, žltá, biela, čierna, zelená
 (511) 16, 35, 41, 42
 (540)



(510) 16 - Tlačoviny všetkých druhov, periodická a neperiodická tlač, najmä časopisy, noviny, knihy, prospekty, plagáty, fotografie, pohľadnice, korešpondenčné lístky, listový papier, kalendáre; knihárske výrobky; propagačné materiály a predmety z papiera a plastických hmôt, najmä brožúry, letáky, obtačky, pexesá; obalový materiál z papiera a plastických hmôt; tlačiarne typy a štočky; ozdobné predmety z papiera alebo plastu.

35 - Reklamná, inzertná a propagačná činnosť; informačný servis; usporadúvanie reklamných a obchodných výstav, módnych prehliadok a predvážiacich akcií tovarov a služieb; distribúcia tovarov na reklamné účely; obchodné služby v danom odbore; vydávanie reklamných materiálov; sprostredkovanie v uvedených odboroch, rozmnožovacie služby.

41 - Nakladateľská, vydavateľská a distribučná činnosť v odbore zábavných, odborných, spravodajských a vzdelávacích tlačovín, publikácií, správ a informácií; obstarávateľská a sprostredkovateľská činnosť v tomto odbore; produkčná a agentúrna činnosť v oblasti zábavy, výchovy a kultúry; usporadúvanie zábavných súťaží, záujmových klubov a spoločenských akcií; rozširovanie nahratých zvukových a audiovizuálnych nosičov.

42 - Polygrafické služby všetkých druhov, najmä tlačiarne; odborné a sprostredkovateľské služby v danom odbore.

(730) **EUROPRESS, k. s.**, Viktora Huga 6, 150 00 Praha 5, CZ;

(210) 1968-98
 (220) 23.07.1998
 (591) červená, žltá, biela, čierna
 (511) 16, 35, 41, 42
 (540)



(510) 16 - Tlačoviny všetkých druhov, periodická a neperiodická tlač, najmä časopisy, noviny, knihy, prospekty, plagáty, fotografie, pohľadnice, korešpondenčné lístky, listový papier, kalendáre; knihárske výrobky; propagačné materiály a predmety z papiera a plastických hmôt, najmä brožúry, letáky, obtačky, pexesá; obalový materiál z papiera a plastických hmôt; tlačiarne typy a štočky; ozdobné predmety z papiera alebo plastu.

35 - Reklamná, inzertná a propagačná činnosť; informačný servis; usporadúvanie reklamných a obchodných výstav, módnych prehliadok a predvážiacich akcií tovarov a služieb; distribúcia tovarov na reklamné účely; obchodné služby v danom odbore; vydávanie reklamných materiálov; sprostredkovanie v uvedených odboroch, rozmnožovacie služby.

41 - Nakladateľská, vydavateľská a distribučná činnosť v odbore zábavných, odborných, spravodajských a vzdelávacích tlačovín, publikácií, správ a informácií; obstarávateľská a sprostredkovateľská činnosť v tomto odbore; produkčná a agentúrna činnosť v oblasti zábavy, výchovy a kultúry; usporadúvanie zábavných súťaží, záujmových klubov a spoločenských akcií; rozširovanie nahratých zvukových a audiovizuálnych nosičov.

42 - Polygrafické služby všetkých druhov, najmä tlačiarne; odborné a sprostredkovateľské služby v danom odbore.

(730) **EUROPRESS, k. s.**, Viktora Huga 6, 150 00 Praha 5, CZ;

(210) 1970-98
(220) 23.07.1998
(511) 9, 35
(540)

MA-REK

(510) 9 - Zariadenia na prenos a reprodukciu zvuku, magnetické nosiče údajov, záznamové disky.
35 - Reklamná činnosť.

(730) **Farkaš Marek, Agentúra MA-REK**, Svätoplukova 47, 902 01 Pezinok, SK;

(210) 1974-98
(220) 24.07.1998
(511) 33

(540) **FREI RANCH VINEYARD**

(510) 33 - Alkoholické nápoje s výnimkou pív.
(730) **E. & J. GALLO WINERY**, 600 Yosemite Boulevard, Modesto, California 95354, US;

(210) 1975-98
(220) 24.07.1998
(511) 33

(540) **STONEY POINT VINEYARD**

(510) 33 - Alkoholické nápoje s výnimkou pív.
(730) **E. & J. GALLO WINERY**, 600 Yosemite Boulevard, Modesto, California 95354, US;

(210) 1976-98
(220) 24.07.1998
(511) 33

(540) **CHIOTTI VINEYARD**

(510) 33 - Alkoholické nápoje s výnimkou pív.
(730) **E. & J. GALLO WINERY**, 600 Yosemite Boulevard, Modesto, California 95354, US;

(210) 1977-98
(220) 24.07.1998
(511) 33

(540) **ERNEST'S BLUFF**

(510) 33 - Alkoholické nápoje s výnimkou pív.
(730) **E. & J. GALLO WINERY**, 600 Yosemite Boulevard, Modesto, California 95354, US;

(210) 1978-98
(220) 24.07.1998
(511) 33

(540) **DAVID'S OAK**

(510) 33 - Alkoholické nápoje s výnimkou pív.

(730) **E. & J. GALLO WINERY**, 600 Yosemite Boulevard, Modesto, California 95354, US;

(210) 1979-98
(220) 24.07.1998
(511) 33

(540) **JULIO'S TREE**

(510) 33 - Alkoholické nápoje s výnimkou pív.
(730) **E. & J. GALLO WINERY**, 600 Yosemite Boulevard, Modesto, California 95354, US;

(210) 1980-98
(220) 24.07.1998
(511) 33

(540) **LAKE AILEEN**

(510) 33 - Alkoholické nápoje s výnimkou pív.
(730) **E. & J. GALLO WINERY**, 600 Yosemite Boulevard, Modesto, California 95354, US;

(210) 2001-98
(220) 27.07.1998
(511) 16, 35, 41

(540) **INTERTRANSPORT**

(510) 16 - Papier, kartón, lepenka a výrobky z týchto materiálov, tlačoviny, periodické a neperiodické publikácie, časopisy, noviny, magazíny vrátane príloh a mimoriadnych vydaní, knihárske výrobky, fotografie, mapy, kalendáre, papiernický tovar a písacie potreby, obalové materiály z plastických hmôt.
35 - Inzertná, reklamná a propagačná činnosť, organizovanie výstav a veľtrhov na komerčné a reklamné účely, sprostredkovanie nákupu a predaja uvedených tovarov, poradenstvo v oblasti organizácie a ekonomiky podnikania, vykonávanie dražieb; vydávanie reklamných a náborových textov.
41 - Organizovanie výstav a veľtrhov na kultúrne alebo výchovné účely, organizovanie odborných seminárov, sympózií, konferencií a špecializačných doškolovacích kurzov; vydávanie periodických a neperiodických publikácií, kníh, časopisov, novin, magazínov, fotografií, máp, kalendárov, textov s výnimkou reklamných alebo náborových, nahratých nosičov zvukových, vizuálnych a audiovizuálnych záznamov.

(730) **Contact Trade Centre, s. r. o.**, Košická 52, 821 08 Bratislava, SK;

(210) 2012-98
(220) 28.07.1998
(511) 5

(540) **VIRONAL**

(510) 5 - Regeneračný prípravok.
(730) **ENERGY, s. r. o.**, Rozmarínová 26, 945 01 Komárno, SK;

(210) 2013-98
(220) 28.07.1998
(511) 5

(540) **RENOL**

(510) 5 - Regeneračný prípravok.
(730) **ENERGY, s. r. o.**, Rozmarínová 26, 945 01 Komárno, SK;

(210) 2014-98
(220) 28.07.1998
(511) 5

(540) **GYNEX**

(510) 5 - Regeneračný prípravok.
(730) **ENERGY, s. r. o.**, Rozmarínová 26, 945 01 Komárno, SK;

(210) 2015-98
(220) 28.07.1998
(511) 5

(540) **KOROLEN**

(510) 5 - Regeneračný prípravok.
(730) **ENERGY, s. r. o.**, Rozmarínová 26, 945 01 Komárno, SK;

(210) 2016-98
(220) 28.07.1998
(511) 5

(540) **SPIRON**

(510) 5 - Bioinformačný prípravok.
(730) **ENERGY, s. r. o.**, Rozmarínová 26, 945 01 Komárno, SK;

(210) 2017-98
(220) 28.07.1998
(511) 5

(540) **AUDIRON**

(510) 5 - Bioinformačný prípravok.
(730) **ENERGY, s. r. o.**, Rozmarínová 26, 945 01 Komárno, SK;

(210) 2018-98
(220) 28.07.1998
(511) 5

(540) **PIEDIN**

(510) 5 - Bioinformačný prípravok.
(730) **ENERGY, s. r. o.**, Rozmarínová 26, 945 01 Komárno, SK;

(210) 2019-98
(220) 28.07.1998
(511) 5

(540) **KING-KONG**

(510) 5 - Regeneračný prípravok.

(730) **ENERGY, s. r. o.**, Rozmarínová 26, 945 01 Komárno, SK;

(210) 2044-98
(220) 31.07.1998
(511) 42

(540) **CRYOLIFE**

(510) 42 - Kryogénna konzervácia biologických tkanív určených na následnú implantáciu vrátane krvi, vnútorných orgánov, tkanív a epidermálnych tkanív, výskum v danej oblasti, zdravotnícka starostlivosť.
(730) **Cryolife, Inc.**, 1655 Roberts Boulevard, NW, Kennesaw, Georgia 30144, US;

(210) 2048-98
(220) 31.07.1998
(511) 16, 32, 33

(540) **CUORE**

(510) 16 - Tlačoviny.
32 - Nealkoholické nápoje.
33 - Alkoholické nápoje s výnimkou piva.
(730) **MEDIA Representations, spol. s r. o.**, Strakonická 510, 150 00 Praha 5, CZ;

(210) 2049-98
(220) 31.07.1998
(511) 28, 30
(540)



(510) 28 - Hry s výnimkou hier využívajúcich televízne prijímače, hračky.
30 - Cukor, čokoláda, kakao, čokoládové výrobky, kakaové výrobky, cukríky, bonbóny, cukrovinky, obľátky, sušienky, cukrárske výrobky všetkých druhov.
(730) **HAAS Beteiligungsgesellschaft m. b. H.**, Eduard Haas Strasse 25, A-4050 Traun, AT;

(210) 2088-98
(220) 06.08.1998
(511) 35, 39, 42
(540)



(510) 35 - Reklamné a propagačné agroturistické služby.
39 - Služby agroturistickej kancelárie s výnimkou poskytovania rezervácií.

42 - Reštaurácie (koliba na hospodárskom dvore); rezervácia penziónov; turistické ubytovanie; prenájom a prechodné ubytovanie; zabezpečovanie stravovania; stravovacie služby.

(730) **Jurky Václav**, Vasil'ov 152, 029 51 Lokca, SK;

(210) 2103-98
(220) 10.08.1998
(310) 75/439906
(320) 25.02.1998
(330) US

(511) 9

(540) **WANG GLOBAL**

(510) 9 - Počítačové programy pre bankovníctvo a finančné transakcie; počítačové programy na riadenie elektronických pokladníc; marketingové informačné systémy; počítačový hardvér pre bankovníctvo a finančné transakcie vrátane multimedialných stránok, samoobslužné terminály a stroje a zariadenia na operácie s hotovosťou; počítačové programy na zaistenie počítačových aplikácií a lokálne a globálne počítačové siete; (point-of-sale systémy) systémy predajných miest a maloobchodné predajné systémy, najmä multimedialne produkty na použitie v maloobchode, verejných úradoch a pri zaisťovaní verejných služieb; počítačové programy a hardvér na poskytovanie informácií a automatické rezervácie a vstupenkové systémy.

(730) **Wang Laboratories, Inc.**, 600 Technology Park Drive, Billerica, Massachusetts, 01821-4130, US;

(210) 2106-98
(220) 10.08.1998
(310) 75/440342
(320) 25.02.1998
(330) US
(511) 16

(540) **WANG GLOBAL**

(510) 16 - Tlačoviny, vzdelávacie a učebné príručky na navrhovanie, uskutočňovanie, diaľkové riadenie a miestnu prevádzku lokálnych a širších sietí v oblasti verejnej správy, bankovníctva a financií, maloobchodnej, verejných úradov a verejných služieb.

(730) **Wang Laboratories, Inc.**, 600 Technology Park Drive, Billerica, Massachusetts, 01821-4130, US;

(210) 2111-98
(220) 10.08.1998
(511) 16, 21

(540) **ENBAL**

(510) 16 - Fólie napínacie a teplom zmrštiteľné, obaly z papiera a plastických hmôt, ktoré nie sú zahrnuté v iných triedach, mikroténové tašky a vrecká.
21 - Podložné misky z plastických hmôt.

(730) **ENBAL, spol. s r. o.**, Potravinárska 6, 949 01 Nitra, SK;

(210) 2112-98
(220) 10.08.1998
(511) 16, 21
(540)

 **Enbal**

(510) 16 - Fólie napínacie a teplom zmrštiteľné, obaly z papiera a plastických hmôt, ktoré nie sú zahrnuté v iných triedach, mikroténové tašky a vrecká.

21 - Podložné misky z plastických hmôt.

(730) **ENBAL, spol. s r. o.**, Potravinárska 6, 949 01 Nitra, SK;

(210) 2118-98
(220) 10.08.1998
(511) 3
(540)

 **Dr. Sudar**

(510) 3 - Čistiace prípravky.

(730) **DESTRA, s. r. o.**, Hudecova 1, 841 04 Bratislava, SK;

(210) 2121-98
(220) 11.08.1998
(511) 3

(540) **CLINIQUE STOP SIGNS**

(510) 3 - Kozmetické, toaletné a voňavkárské prípravky.

(730) **Clinique Laboratories, Inc.**, spoločnosť zriadená podľa zákonov štátu Delaware, 767 Fifth Avenue, New York, New York, US;

(210) 2123-98
(220) 11.08.1998
(511) 9

(540) **MICRON**

(510) 9 - Polovodičové zariadenia, osobné počítače, servery, počítačové periférne zariadenia, zariadenia na identifikáciu rádiových frekvencií, zobrazovače emisií elektrickým poľom.

(730) **Micron Technology, Inc.**, 8000 S. Federal Way, Boise, Idaho, 83707-0006, US;

(210) 2126-98
(220) 11.08.1998
(511) 25

(540) **ALL-DUTY**

(510) 25 - Odevy, obuv, pokrývky hlavy.

(730) **LEVI STRAUSS & CO.**, Levi's Plaza, 1155 Battery Street, San Francisco, California 94111, US;

(210) 2127-98
(220) 11.08.1998
(511) 9, 35, 42
(540)

infohouse

(510) 9 - Kompaktné disky; optické kompaktné disky; počítačový softvér.

35 - Zbieranie údajov do centrálnej kartotéky; zoraďovanie údajov v centrálnej kartotéke; komerčné informačné kancelárie; rozširovanie reklamných alebo inzertných oznamov; štatistické informácie; príprava inzertných stĺpcov; rozširovanie reklamných materiálov zákazníkom (letáky, prospekty, tlačivá, vzorky); vydávanie a aktualizovanie reklamných materiálov; marketingové štúdie; prenájom reklamných materiálov; uverejňovanie reklamných textov; vydávanie reklamných alebo náborových textov; reklama; obchodný prieskum; reklamné agentúry; vedenie kartoték v počítači; obchodné alebo podnikateľské informácie; spracovanie textov.

42 - Obnovovanie počítačových báz dát; prenájom počítačov; informácie o móde; počítačové programovanie; aktualizovanie, inštalácia a spúšťanie počítačových programov; prenájom času na prístup do počítačových báz dát, prenájom počítačového softvéru.

(730) **Kovačovič Juraj**, Bakošová 20, 841 03 Bratislava, SK;

(210) 2140-98
(220) 13.08.1998
(511) 5

(540) **TETRACEL**

(510) 5 - Farmaceutické, zverolekárske a zdravotnícke prípravky; vakcíny na humánne použitie, dietetické látky prispôsobené na lekárske účely, potrava pre dojčatá; náplasti, obväzový materiál; hmoty na plombovanie zubov a zubné vosky; dezinfekčné prípravky; prípravky na ničenie hmyzu; fungicidy, herbicidy.

(730) **AMERICAN CYANAMID COMPANY**, Five Giralda Farms, Madison, New Jersey 07940-0874, US;

(210) 2152-98
(220) 14.08.1998
(511) 3
(540)

Penola

(510) 3 - Pleťová a telová kozmetika, vlasová kozmetika, čistiace prostriedky, pracie prostriedky a iné prostriedky na čistenie bielizne, toaletné a parfumové vody.

(730) **HERBA DRUG, s. r. o.**, Mlynská 1335, 053 11 Smižany, SK;

(210) 2158-98
(220) 17.08.1998
(511) 5

(540) **ROTASHIELD**

(510) 5 - Farmaceutické prípravky, vakcíny na humánne použitie.

(730) **AMERICAN HOME PRODUCTS CORPORATION**, Five Giralda Farms, Madison, New Jersey 07940-0874, US;

(210) 2159-98
(220) 17.08.1998
(511) 10

(540) **THERATRON**

(510) 10 - Zariadenia na rádioterapiu používané na strategické ožarovanie malígnych tumorov u pacientov trpiacich na rakovinu.

(730) **Theratronics International Limited**, 413 March Road, Kanata, Ontario K2K 2B7, CA;

(210) 2161-98
(220) 17.08.1998
(511) 5

(540) **SPOTLIGHT**

(510) 5 - Pesticídy a herbicídy na použitie v poľnohospodárstve, záhradkárstve a v domácnosti.

(730) **FMC CORPORATION**, 1735 Market Street, Philadelphia, Pennsylvania 19103, US;

(210) 2162-98
(220) 17.08.1998
(511) 5

(540) **PEG-INTRON**

(510) 5 - Farmaceutické, zverolekárske a zdravotnícke prípravky; dietetické látky prispôsobené na lekárske účely, potrava pre dojčatá; náplasti, obväzový materiál; hmoty na plombovanie zubov a zubné vosky; dezinfekčné prostriedky; prípravky na ničenie hmyzu; fungicidy, herbicidy.

(730) **Schering-Plough Ltd.**, Toepferstrasse 5, CH-6004 Lucerne, CH;

(210) 2163-98
(220) 17.08.1998
(511) 5

(540) **PEGTRON**

(510) 5 - Farmaceutické, zverolekárske a zdravotnícke prípravky; dietetické látky prispôsobené na lekárske účely, potrava pre dojčatá; náplasti, obväzový materiál; hmoty na plombovanie zubov a zubné vosky; dezinfekčné prostriedky; prípravky na ničenie hmyzu; fungicidy, herbicidy.

(730) **Schering-Plough Ltd.**, Toepferstrasse 5, CH-6004 Lucerne, CH;

(210) 2164-98
 (220) 17.08.1998
 (591) žltá, červená, ružová, zelená, fialová, čierna, biela
 (511) 30
 (540)



(510) 30 - Ryža, cestoviny, obilniny a obilninové prípravky; čaj, káva, kakao; varená čokoláda a čokoládové nápoje, kávové výťažky a náhradky, zmesi kávy a čakanky; čakanka, čakankové zmesi, všetko ako kávové náhradky; neliečivé cukrovinky; jemné pečivo a zákusky, sušienky, keksy a sucháre; vodové zmrzliny, smotanové zmrzliny, zmrzlinové výrobky, mrazené cukrovinky; chladené dezerty a zákusky; peny, šerbety; chlieb; cukrárske výrobky, jemné cestá; nápoje patriace do triedy 30; plnky zložené prevažne z tovarov patriacich do triedy 30; sladké nátiery; slané nátiery; malé občerstvenie medzi hlavnými jedlami z tovarov patriacich do triedy 30; hotové jedlá a ich zložky obsahujúce prevažne tovary patriace do triedy 30; čokoláda; pizza, pizzové základy; omáčky, posýpky a polevy na pizzu; omáčky na cestoviny a ryžu; šalátové dressings; majonéza; omáčky a chuťové omáčky, všetko patriace do triedy 30.

(730) **Mars, Incorporated**, McLean, Virginia 22101, US;

(210) 2165-98
 (220) 17.08.1998
 (591) biela, červená, zlatá, čierna
 (511) 34
 (540)



(510) 34 - Tabak, najmä tabakové výrobky, špeciálne cigarety, potreby pre fajčiarov (všetko v triede 34); zápalky.

(730) **Reemtsma Cigarettenfabriken GmbH**, Parkstrasse 51, 22605 Hamburg, DE;

(210) 2166-98
 (220) 17.08.1998
 (511) 3

(540) **LASH ENHANCER**

(510) 3 - Kozmetika, najmä maskary.

(730) **The Procter & Gamble Company**, spoločnosť zriadená podľa zákonov štátu Ohio, One Procter & Gamble Plaza, Cincinnati, Ohio, US;

(210) 2168-98
 (220) 17.08.1998
 (511) 29, 30, 42

(540) **PIVNICA U ZLATEJ HUSI**

(510) 29 - Mäso, ryby, hydina, zverina, mäsové výťažky, konzervované, sušené a tepelne spracované ovocie a zelenina, rösoly, džemy, marmelády, ovocné zavaraniny, ovocné pretlaky, vajcia, mlieko, mliečne výrobky, jedlé oleje a tuky.

30 - Káva, čaj, kakao, cukor, ryža, kávové náhradky, múka a výrobky z obilia, chlieb, pekárske a cukrárske výrobky, trvanlivé a suché pečivo, lokše, zmrzliny, med, kvasnice, prášky do pečiva, soľ, horčica, ocot, omáčky ako chuťové prísady, korenie.

42 - Pohostinská činnosť, poskytovanie stravy, najmä pečených husí, poskytovanie ubytovacích služieb.

(730) **Jajcayová Anna**, Pezinská 2, 900 26 Slovenský Grob, SK;

(210) 2170-98
 (220) 17.08.1998
 (591) modrá, sivá
 (511) 36, 39
 (540)



(510) 36 - Prenájom nehnuteľností.
 39 - Prenájom miesta na parkovanie.

(730) **ALEXIA, a. s.**, Palackého 1, 811 02 Bratislava, SK;

(210) 2171-98
 (220) 17.08.1998
 (511) 30
 (540)



(510) 30 - Pekárske a cukrárske výrobky, pizza.

(730) **ROMAGNA**, spoločnosť s ručením obmedzeným,
Záhradná ulica č. 4, 902 01 Pezinok, SK;

(210) 2174-98
(220) 17.08.1998
(511) 29
(540)



(510) 29 - Ryby s výnimkou živých, balený tuniak, balené sardinky, balené sēpie, balené krevety, balený krab, balené krabie mäso, krabie paličky, čili pasta z kreviet, konzervy s rybami, mäsové konzervy, balené mrazené morské živočíchy.

(730) **Thai Union Manufacturing Company Limited**,
979/13-16, M Floor, SM Tower, Phaholyothin
Road, Samsennai, Phayathai 10400, TH;

(210) 2175-98
(220) 17.08.1998
(511) 29
(540)



(510) 29 - Ryby s výnimkou živých, balený tuniak, balené sardinky, balené sēpie, balené krevety, balený krab, balené krabie mäso, krabie paličky, čili pasta z kreviet, konzervy s rybami, mäsové konzervy, balené mrazené morské živočíchy.

(730) **Thai Union Manufacturing Company Limited**,
979/13-16, M Floor, SM Tower, Phaholyothin
Road, Samsennai, Phayathai 10400, TH;

(210) 2178-98
(220) 18.08.1998
(511) 24, 25, 35
(540)



(510) 24 - Textilie, tkaniny, pružné tkaniny, pogumované tkaniny, textilné utierky.

25 - Oblečenie na gymnastiku a šport, tielka, tričká, body, cyklistické oblečenie, čelenky, kombinézy, pánske kombinézy vzpieracké, na aerobik a zápasnícke, kúpacie plášte, nohavice, nohavičky, oblečenie na fitnes a aerobik, pančuchy absorbujúce pot, plavky pánske, plavky dámske, plážové oblečenie, potné vložky, sukne, šilty, vesty, župany, plášte.
35 - Reklamná a propagačná činnosť.

(730) **Seilerová Ingrid**, Turgenevova 26, 040 01 Košice,
SK;

(210) 2182-98
(220) 19.08.1998
(511) 33

(540) **STONY POINT VINEYARD**

(510) 33 - Alkoholické nápoje (s výnimkou pív).

(730) **E. & J. GALLO WINERY**, 600 Yosemite Boulevard, Modesto, California 95354, US;

(210) 2183-98
(220) 18.08.1998
(511) 12

(540) **ESCAPE**

(510) 12 - Motorové vozidlá, ich časti a príslušenstvo (všetko v triede 12).

(730) **FORD MOTOR COMPANY**, American Road, Dearborn, Michigan 48121, US;

(210) 2185-98
(220) 19.08.1998
(511) 5

(540) **SIMGAL**

(510) 5 - Farmaceutické výrobky, liečivá.

(730) **GALENA, a. s.**, Ostravská 29, 747 70 Opava 9, CZ;

(210) 2186-98
(220) 19.08.1998
(511) 5

(540) **VASOMAX**

(510) 5 - Prípravky na liečbu ľudskej sexuálnej dysfunkcie.

(730) **Zonagen, Inc.**, 2408 Timberloch Place, B-4, The Woodlands, Texas 77380, US;

(210) 2187-98
(220) 19.08.1998
(591) zlatá, žltá
(511) 16
(540)



(510) 16 - Pásy a kazety do písacích strojov; pásy a kazety do registračných pokladníc; kazety do atramentových tlačiarní k počítačom; kazety do laserových tlačiarní k počítačom; atrament.

(730) **GOSET, s. r. o.**, Horná 36, 900 01 Modra, SK;

(210) 2188-98
(220) 20.08.1998
(511) 5

(540) **AGGRASTAT**

(510) 5 - Výrobky farmaceutické, zverolekárske a zdravotnícke; výrobky diietické pre deti a chorých; náplasti, obväzový materiál, hmoty určené na plombovanie zubov a na odtlačky zubov; dezinfekčné prostriedky; prostriedky na ničenie rastlinných a živočíšnych škodcov, antiparazitné látky.

(730) **Merck & Co., Inc.**, One Merck Drive, Whitehouse Station, New Jersey, US;

(210) 2189-98
(220) 20.08.1998
(310) 75/512.752
(320) 02.07.1998
(330) US
(511) 5

(540) **ANTOVA**

(510) 5 - Farmaceutické prípravky na použitie pri liečení imunitných chorôb; farmaceutické prípravky na použitie pri liečbe pri odmietaní transplantovaných tkanív; farmaceutické prípravky na použitie pri liečbe cukrovky; farmaceutické prípravky na použitie pri liečbe hemofílie; farmaceutické prípravky na použitie pri liečbe roztrúsenej sklerózy; farmaceutické prípravky na použitie pri liečbe reumatoidnej artritídy.

(730) **Biogen, Inc.**, 14 Cambridge Center, Cambridge, Massachusetts 02142, US;

(210) 2190-98
(220) 20.08.1998
(511) 39

(540) **GREEN MEANS GO**

(510) 39 - Prenájom osobných a nákladných automobilov, vozidiel a dopravných prostriedkov, rezervácia dopravy a prepravy.

(730) **National Car Rental System, Inc.**, 7700 France Avenue South, Minneapolis, Minnesota 55435, US;

(210) 2191-98
(220) 20.08.1998
(511) 1, 3
(540)



(510) 1 - Glycerín a glycerínové výrobky na priemyselné účely.

3 - Kozmetické krémy, vody na vlasy, zubné a ústne vody, éterické oleje, voňavky a voňavkárské výrobky, mydlá nie na medicínálne účely, zubné pasty a zubné prášky, glycerín a glycerínové výrobky na kozmetické účely.

(730) **SETUZA, a. s.**, Žukovova 100, 401 29 Ústí nad Labem, CZ;

(210) 2192-98
(220) 20.08.1998
(511) 11, 35, 36, 37, 42
(540)

 **BAUTECH**

(510) 11 - Pece, kozuby.
35 - Obchodné operácie všetkých druhov (agentúra dovoz-vývoz, reexporty).
36 - Finančný lízing; sprostredkovanie kúpy, predaja a prenájmu nehnuteľností; prenájom nehnuteľností.
37 - Stavebníctvo; stavebné informácie, stavebný dozor, sprostredkovateľstvo v oblasti stavebníctva.
42 - Inžinierka činnosť v stavebníctve.
(730) **SK - BAUTECH, a. s.**, Kutlíkova 17, 852 50 Bratislava, SK;

(210) 2193-98
(220) 20.08.1998
(511) 11, 35, 36, 37, 42
(540) **BAUTECH**

(510) 11 - Pece, kozuby.
35 - Obchodné operácie všetkých druhov (agentúra dovoz-vývoz, reexporty).
36 - Finančný lízing; sprostredkovanie kúpy, predaja a prenájmu nehnuteľností; prenájom nehnuteľností.
37 - Stavebníctvo; stavebné informácie, stavebný dozor; sprostredkovateľstvo v oblasti stavebníctva.
42 - Inžinierka činnosť v stavebníctve.
(730) **SK - BAUTECH, a. s.**, Kutlíkova 17, 852 50 Bratislava, SK;

(210) 2194-98
(220) 20.08.1998
(591) červená, zelená, modrá
(511) 5
(540)



(510) 5 - Pesticídy a herbicídy na použitie v poľnohospodárstve, záhradkárstve a v domácnosti.
(730) **FMC Corporation**, 1735 Market Street, Philadelphia, Pennsylvania 19103, US;

(210) 2195-98
(220) 20.08.1998
(511) 25

(540)



(510) 25 - Oblečenie a obuv.

(730) **L. A. GEAR, INC**, 1800 Avenue of the Stars, Suite #405, Los Angeles, CA 90067-4206, US;

(210) 2197-98

(220) 20.08.1998

(511) 7, 11

(540) **VULKAN**

(510) 7 - Čerpadlá vykurovacích zariadení, kotlové rúrky. 11 - Kotly výhrevné, kotlové rúry vykurovacích kotlov, vykurovacie telesá na kúrenie tuhými palivami, tekutými alebo plynými palivami, prívodné zariadenia ku kúrenárskym a teplárenským kotlom; inštaláčne materiály na teplovodné kúrenie, ohrev teplej vody (bojler).

(730) **MODRATHERM, spol. s r. o.**, Šúrska 5, 900 01 Modra, SK;

(210) 2198-98

(220) 20.08.1998

(511) 9, 42

(540) **QAD**

(510) 9 - Zariadenia na spracovanie dát, počítače, počítačové periférie, nahrané počítačové programy, počítačový softvér, nahrané počítačové operačné programy, zariadenia na záznam, prenos alebo reprodukciu dát, zvuku alebo obrazu, magnetické nosiče dát, záznamové disky, kazety, kompaktné disky, videopásky, obrazové kompaktné disky alebo laserové disky, interaktívne kompaktné disky (CD-1), CD-ROM.

42 - Lízing prístupového času k počítačovej báze dát, programovanie počítačov, profesionálne poradenstvo netýkajúce sa riadenia podniku, vývoj softvéru, aktualizácia softvéru, poradenská činnosť v oblasti počítačov, požičiavanie počítačového softvéru, požičiavanie zariadení na spracovanie dát a počítačov, technické poradenstvo.

(730) **QAD Inc.**, 6450 Via Real, Carpinteria, California 93013, US;

(210) 2199-98

(220) 20.08.1998

(511) 28, 35

(540)



(510) 28 - Hry, hračky.

35 - Reklamná činnosť.

(730) **Zub Michal - MIAPLAY**, Prostějovská 103, 080 01 Prešov, SK;

(210) 2200-98

(220) 20.08.1998

(511) 25, 35

(540)



(510) 25 - Odevy, najmä všetky druhy odevov na športové a rekreačné účely vrátane plaviek, športových úborov a plážového oblečenia.

35 - Sprostredkovateľská činnosť v oblasti nákupu a predaja tovaru.

(730) **Chmelík Peter**, Žilinská 5, 911 01 Trenčín, SK;

(210) 2255-98

(220) 28.08.1998

(511) 3, 9, 15, 16, 18, 21, 24, 25, 28, 34, 35, 36, 37, 40, 41, 42

(540) **SLOV-KAUFRING**

(510) 3 - Avivážne prípravky; bieliace prípravky na čistenie kože; bieliace prípravky; éterické oleje z cédrového dreva; citrónové éterické oleje; kozmetické ceruzky; čistiace prípravky; čistiace mlieka na toaletné účely; brúsny papier; voňavé vrecúška na bielizeň; chemické avivážne prípravky na použitie v domácnosti; škrob na bielizeň; lesky na pery; kozmetické prípravky do kúpeľa; tampóny; skrášľovacie masky; laky na nechty; prípravky na líčenie; kozmetické prípravky na mihalnice; leštiace prípravky na nábytok a dlážku; kozmetické taštičky; kozmetické prípravky; krémy na kožu; prípravky na odstraňovanie líčidiel; prípravky na čistenie zubov; dezinfekčné mydlá; prípravky na odstránenie laku; depilačné prípravky; éterické esencie; základy kvetinových parfumov; čistiace prípravky na automobilové okná; šampóny; umelé nechty; brúsny papier; holiace prípravky; dezodoračné mydlá; kozmetické farby; odhrdzovacie prípravky; kúpeľové soli s výnimkou solí na liečebné účely; kozmetické prípravky na zoštíhlenie; prípravky na odstraňovanie farby; dezodoranty na osobnú potrebu.

9 - Gramofónové platne; zväčšovacie prístroje na fotografie; batérie na svietenie; zosilňovače; audiovizuálna technika na výučbu; magnetofóny; magnetické pásky; kancelárske dierovacie stroje; rámčeky na diapozitívy; kamery; retiazky na okuliare; fotokomory; kopírovacie zariadenia a stroje (fotografické, elektrostatické alebo termické); objektívy optické; zásuvky, zástrčky a iné elektrické spojky; diapozitívy; diktovacie stroje; gramofóny; špeciálne puzdrá na fotografické aparáty; rezacie prístroje na filmy; fotografické filtre; rádiá; zariadenia na spracovanie údajov; nosiče tmavých fotografických platní; diaprojektory; batérie do vreckových lúčových okuliarov; okuliare; okuliarové sklá; rámy na okuliare; počítače; nahrané počítačové programy; autorádiá; zvukové nahrávacie zariadenia; zvukové prehrávacie zariadenia; prehrávače; videokazety; žiarivky ako svietidlá

a elektrónky; objímky elektrické; exponované filmy; kontrolné pokladnice; magnetické disky; pásky na čistenie nahrávacích hláv; počítačové klávesnice; hracie zariadenia fungujúce po pripojení na televízne prijímače; elektrické nátačky; kinofilmy exponované; kontaktné šošovky; puzdrá na kontaktné šošovky; puzdrá na okuliare; elektrické žehličky; filtre UV lúčov, na účely fotografie; kompaktné disky; optické kompaktné disky; počítačový softvér; elektronické perá na vizuálne zobrazovacie zariadenia; faxy; monitory; myši (lokátory); tlačiarne k počítačom; zrkadlá (optika).

15 - Klavíry; hudobné nástroje; činely; puzdrá na hudobné nástroje; klavírne klávesy; bubny (hudobné nástroje); trúbky, husle.

16 - Papier; albumy; vodové farby; obrazy, maľby zarámované aj nezarámované; ceruzky; noviny; atlasy; zošity; papier do registračných strojov; hracie karty; háčky papiera; obaly na doklady; papierové obaly na spisy; knihy; obálky; kopírovacie zariadenia; baliaci papier; peračníky; písacie potreby; vyučovacie pomôcky vo forme hier; fotografie; pečate; filtračný materiál (papier); formuláre; mapy geografické; zemské glóbusy; vytlačené cestovné poriadky; etiketovacie kliešte; publikácie; litografické dosky; brožované knihy, brožúry; vreckovky papierové; pastelky; škatule s farbami ako školské pomôcky; stojany na fotografie; prospekty; rysovacie pravítka; časopisy (periodiká); blahoprajné pohľadnice; lepiace pásky na kancelárske účely a použitie v domácnosti; nálepky na kancelárske použitie alebo pre domácnosť; akvária; skrinky na kancelárske potreby; papierové obrúsky; gummy, lepidlá na kancelárske účely alebo pre domácnosť; jednorazové detské plienky z papiera alebo buničiny; nálepky, lepiace štítky.

18 - Cestovné kufre; kožené remienky; dáždnyky; peňaženky nie z drahých kovov; slnečníky; kožušiny; diplomatické kufriky; kabelky; cestovné tašky; aktovky; kufrik s toaletnými potrebami; kľúčenky (kožená galantéria).

21 - Súpravy kuchynského riadu; misky; fľaše; hrebene; kozmetické pomôcky; poháre; výrobky z krištáľového skla; puzdrá na toaletné potreby; kvetináče; žehliace dosky; panvice; porcelán; čajové súpravy s výnimkou súprav z drahých kovov; kanvice s výnimkou elektrických; kuchynské náradie s výnimkou náradia z drahých kovov; elektrické zubné kefky; flakóny s výnimkou flakónov z drahých kovov.

24 - Textilie; handry; textilné podšívky; posteľná bielizeň; plátenná bielizeň; závesy, textilné alebo plastové; pleteniny; textilné tapety; textilné obrúsky.

25 - Obuv; pančuchy; bielizeň; šály; košele; klobúky; papuče; zvrchníky; bundy; plavky; športová obuv; lyžiarska obuv.

28 - Ľavé (športový tovar); stojanové bicykle na cvičenie; hracie kocky; hračky; lyže; ozdoby na vianočné stromčeky s výnimkou osvetľovacích telies; hračkárske pištole; malé plachetnice.

34 - Zapalovače; fajky; cigary; tabatierky na cigary s výnimkou tabatierok z drahých kovov; kazety na cigarety s výnimkou kaziet z drahých kovov; cigarety obsahujúce cigaretové náhradky s výnimkou ci-

gariet na lekárske účely; cigarety; fajčiarske súpravy; šnupavý tabak.

35 - Obchodné alebo podnikateľské informácie; kopírovanie; prenájom kancelárskych strojov a zariadenia; obchodný manažment a podnikové poradenstvo; personálne poradenstvo; predvádzanie tovaru; rozširovanie reklamných materiálov zákazníkom (letáky, prospekty, tlačivá, vzorky); dražby; marketingové štúdie; obchodný alebo podnikateľský prieskum; reklama; reklamné agentúry.

36 - Prenájom nehnuteľností; realitné kancelárie; prenájom bytov.

37 - Oprava fotografických prístrojov.

40 - Obrusovanie; vyvolávanie fotografických filmov; spracovanie papiera; leštenie optického skla.

41 - Vyučovanie, vzdelávanie (jazykové kurzy); výchovno-zábavné klubové služby; organizovanie a vedenie konferencií; pedagogické informácie.

42 - Salóny krásy; kaviarne; fotografovanie; prenájom počítačov; lekárske služby; optici (služby); reštaurácie; barové služby; poradenské služby v oblasti počítačového hardvéru; prenájom času na prístup do počítačových báz dát; manikúra; fotoateliéry (služby).

(730) **SLOV-KAUFRING, spol. s r. o.**, Bradáčova č. 7, 851 02 Bratislava, SK;

(210) 2292-98

(220) 04.09.1998

(511) 39, 42

(540) **PRICELINE**

(510) 39 - Služby cestovnej kancelárie, najmä poskytovanie a odovzdávanie informácií a zabezpečovanie platieb v spojení s rezerváciami dopravy pomocou počítačovej siete, svetovej počítačovej siete, poštou, kuriérom, telefónom, faxom.

42 - Služby cestovnej kancelárie, najmä poskytovanie a odovzdávanie informácií a zabezpečovanie platieb v spojení s rezerváciami prechodného ubytovania a zabezpečovanie ubytovania pomocou počítačovej siete, svetovej počítačovej siete, poštou, kuriérom, telefónom, faxom vrátane vytvorenia, udržiavania a poskytovania prístupu do elektrickej bázy dát, tlač a vydávanie lístkov.

(730) **priceline.com LLC**, Five High Ridge Park, Stamford, CT 06905-1326, US;

(210) 2293-98

(220) 04.09.1998

(511) 5

(540) **GLUCIM**

(510) 5 - Podporné dietetické látky.

(730) **PHARMASUN, a. s.**, Seberíniho 1, 821 03 Bratislava, SK;

(210) 2297-98

(220) 04.09.1998

(511) 29, 30, 31, 32, 33, 34

(540) **DELIKATES - IMRICH JURIŠTA**

(510) 29 - Mäso, ryby, hydina a zverina; výroba mäsových výrobkov; rôsoly, džemy, marmelády a ovocné zaváraniny, ovocné pretlaky; vajcia, mlieko a mliečne výrobky; jedlé oleje a tuky; konzervované, sušené a tepelne spracované ovocie a zelenina.

30 - Káva, čaj, kakao, cukor, ryža; múka a výrobky z obilia, chlieb, pekárske výrobky, zmrzliny; med, melasový sirup; kvasnice, prášky do pečiva; horčica, kuchynská soľ; ocot, omáčky ako chuťové prísady; korenie.

31 - Potrava pre zvieratá.

32 - Pivo; minerálne a sytené vody, iné nealkoholické nápoje; ovocné nápoje a šťavy; sirupy a iné prípravky na výrobu nápojov.

33 - Alkoholické nápoje s výnimkou piva.

34 - Tabak; potreby pre fajčiarov; zápalky.

(730) **Jurišta Imrich**, Bellova 21/A, 831 03 Bratislava, SK;

(210) 2298-98

(220) 04.09.1998

(511) 29, 30, 31, 32, 33,34

(540) **DELIKATES - VLADISLAVA JURIŠTOVÁ**

(510) 29 - Mäso, ryby, hydina a zverina; výroba mäsových výrobkov; rôsoly, džemy, marmelády a ovocné zaváraniny, ovocné pretlaky; vajcia, mlieko a mliečne výrobky; jedlé oleje a tuky; konzervované, sušené a tepelne spracované ovocie a zelenina.

30 - Káva, čaj, kakao, cukor, ryža; múka a výrobky z obilia, chlieb, pekárske výrobky, zmrzliny; med, melasový sirup; kvasnice, prášky do pečiva; horčica, kuchynská soľ; ocot, omáčky ako chuťové prísady; korenie.

31 - Potrava pre zvieratá.

32 - Pivo; minerálne a sytené vody, iné nealkoholické nápoje; ovocné nápoje a šťavy; sirupy a iné prípravky na výrobu nápojov.

33 - Alkoholické nápoje s výnimkou piva.

34 - Tabak; potreby pre fajčiarov; zápalky.

(730) **Jurištová Vladislava**, Bellova 21/A, 831 01 Bratislava, SK;

(210) 2301-98

(220) 04.09.1998

(511) 32

(540)



(510) 32 - Prášky na prípravu šumivých nápojov, šumivé nápoje, prípravky na výrobu nápojov, džúsy, vitamínové nápoje.

(730) **Mikulcová Oľga - SF SOFT DRINK**, Hlavná 48, 942 03 Úľany nad Žitavou, SK;

(210) 2302-98

(220) 04.09.1998

(511) 32

(540)



(510) 32 - Prášky na prípravu šumivých nápojov, šumivé nápoje, prípravky na výrobu nápojov, džúsy, vitamínové nápoje.

(730) **Mikulcová Oľga - SF SOFT DRINK**, Hlavná 48, 942 03 Úľany nad Žitavou, SK;

(210) 2303-98

(220) 04.09.1998

(511) 42

(540) **ACACIA TECHNOLOGIES**

(510) 42 - Poradenské a konzultačné služby v odbore počítačov.

(730) **Computer Associates Think, Inc.**, spoločnosť štátu Delaware, One Computer Associates Plaza, Islandia, New York 11788, US;

(210) 2304-98

(220) 04.09.1998

(511) 9

(540) **ASUS**

(510) 9 - Osobné počítače, servery, počítačové hlavné panely, počítačové prídavné karty, a to karty grafického videoadaptéra, audiokarty, karty LAN (lokálne počítačové siete), modemové karty, karty sieťového riadenia & SCSI (rozhranie malých počítačových systémov), karty PC, počítače typu notebook, prenosné počítače, osobné digitálne pomôcky, skrinky vrchných súprav, polovodiče, integrované okruhy, integrované obvody na zvláštne použitie, tlačené obvody dosky, pomocné a prevádzkové materiály na elektrickú energiu, prídavné organizátory elektrickej energie, káblovody elektriny, počítačové diaľkové ovládania/bezdrôtové zariadenia, počítačové ohrievacie/chladiace zariadenia, zariadenia na integrované služby digitálnej siete, fax/modemové zariadenia, káblové modemy, zariadenia pracujúce v sieti, a to regulátory sieťového interface, smerovače, rozbočovače, mostíky, počítačový softvér, a to skúšobný, aplikačný a systémový softvér, softvérové pohony, mikroprogramové vybavenie, digitálne mnohostranné diskové zariadenia, zariadenia CD-ROM (permanentná pamäť na kompaktnom disku), zobrazovacie zariadenia z tekutých kryštálov, videotelefony, konferenčné videoprístroje, digitálne TV, digitálne kamery, digitálne telefóny, mobilné telefóny, káble, konektory, pasívne komponenty, a to kondenzátory, odpory, induktory, počítačové kryty, počítačové skrine, projektory filmových pásov, projektory diapozitívov a fotografií, zariadenia na počítačový príjem, výdaj a uchovanie, a to tlačiarne, monitory, skenery, floppydisky, harddisky, počítačové myši, klávesnice, pohony harddiskov, pohony floppydiskov, počítačové pracovné stanice zahrnujúce počítače, počítačové procesory, grafické regulátory, tlačiarne, podložky pod počítačové myši, klávesnice, regulátory miestnych oblastných sietí,

monitory, regulátory počítača SCSI/IDE (Integrated Drive Electronics).

- (730) **ASUSTEK COMPUTER INCORPORATION**, 4F., No. 150, Li-Te Road, Pei Tou, Taipei, TW - R.O.C.;

(210) 2311-98
(220) 08.09.1998
(511) 5

(540) **ALOND**

(510) 5 - Farmaceutické prípravky a látky na humánne a veterinárne použitie, veterinárne prípravky, zdravotnícke prípravky; dietetické látky prispôsobené na lekárske účely, potrava pre dojčatá; náplasti, obväzový materiál; hmoty na plombovanie zubov a zubné vosky; dezinfekčné prostriedky; prípravky na ničenie hmyzu; fungicidy, herbicidy.

- (730) **PFIZER PRODUCTS INC.**, Eastern Point Road, Groton, Connecticut 06340, US;

(210) 2312-98
(220) 08.09.1998
(511) 5

(540) **GEODON**

(510) 5 - Farmaceutické prípravky a látky na humánne a veterinárne použitie, veterinárne prípravky, zdravotnícke prípravky; dietetické látky prispôsobené na lekárske účely, potrava pre dojčatá; náplasti, obväzový materiál; hmoty na plombovanie zubov a zubné vosky; dezinfekčné prostriedky; prípravky na ničenie hmyzu; fungicidy, herbicidy.

- (730) **PFIZER PRODUCTS INC.**, Eastern Point Road, Groton, Connecticut 06340, US;

(210) 2313-98
(220) 08.09.1998
(511) 5

(540) **VFEND**

(510) 5 - Farmaceutické prípravky a látky na humánne a veterinárne použitie, veterinárne prípravky, zdravotnícke prípravky; dietetické látky prispôsobené na lekárske účely, potrava pre dojčatá; náplasti, obväzový materiál; hmoty na plombovanie zubov a zubné vosky; dezinfekčné prostriedky; prípravky na ničenie hmyzu; fungicidy, herbicidy.

- (730) **PFIZER PRODUCTS INC.**, Eastern Point Road, Groton, Connecticut 06340, US;

(210) 2314-98
(220) 09.09.1998
(511) 29, 30, 35

(540) **MLIEČNA CHUŤ TATIER**

(510) 29 - Arašidové maslo, jedlé tuky, jogurt, kakaové maslo, kazeín ako potrava, kefír, kokosové maslo, maslo, mliečne nápoje (s vysokým obsahom mlieka), mliečne výrobky, mlieko, šľahačka, smotana, srvátka, syridlo, syry, tukové nátierky na chlieb.
30 - Mliečne čokoládové nápoje, mliečne kakaové nápoje, mliečne kávové nápoje, zmrzlina.

35 - Reklama, rozširovanie reklamných alebo inzertných oznamov.

- (730) **TATRANSKÁ MLIEKAREŇ, a. s.**, Nad traťou 26, 060 01 Kežmarok, SK;

(210) 2315-98
(220) 09.09.1998
(511) 1, 7, 17, 18, 25, 42
(540)



- (510) 1 - Lepidlá používané v priemysle.
7 - Stroje v triede 7 a obrábacie stroje, linky.
17 - Kaučuk, gutaperča, guma a výrobky z týchto materiálov zaradené v tejto triede.
18 - Usne, koženky a výrobky z týchto materiálov zaradené v tejto triede.
25 - Obuv.
42 - Služby v oblasti vedy a priemyslu zaradené do tejto triedy.
(730) **VIPO, a. s.**, gen. Svobodu 1069/4, 958 01 Partizánske, SK;

(210) 2316-98
(220) 09.09.1998
(511) 9
(540)



- (510) 9 - Prístroje na záznam, prenos, úpravu alebo reprodukciu zvuku alebo obrazu.
(730) **KRAMER ELECTRONICS LTD.**, an Israeli Company, Sapir Center 5/35, Jerusalem 95461, IL;

(210) 2318-98
(220) 10.09.1998
(511) 5

(540) **MYLOTARG**

- (510) 5 - Farmaceutické prípravky, farmaceutické prípravky na liečenie leukémie.
(730) **AMERICAN HOME PRODUCTS CORPORATION**, Five Giralda Farms, Madison, New Jersey 07940-0874, US;

(210) 2319-98
(220) 10.09.1998
(511) 5

(540) **SOLECT**

- (510) 5 - Farmaceutické prípravky, farmaceutické prípravky na liečenie leukémie.

(730) **AMERICAN HOME PRODUCTS CORPORATION**, Five Giralda Farms, Madison, New Jersey 07940-0874, US;

(210) 2320-98
(220) 10.09.1998
(511) 5

(540) **VORTERA**

(510) 5 - Farmaceutické prípravky, farmaceutické prípravky na liečenie leukémie.

(730) **AMERICAN HOME PRODUCTS CORPORATION**, Five Giralda Farms, Madison, New Jersey 07940-0874, US;

(210) 2324-98
(220) 10.09.1998
(511) 9

(540) **DORMAN SMITH**

(510) 9 - Elektrické podružné stanice, elektrické podružné ústrojenstvá; rozvodné dosky, rozvádzače, rozvodné panely; šmýkadlové zostavy; poistkové vypínače; vypínačové rozpojovače; prípojky; samočinné vypínače; stykače; relé; elektrické a elektronické časové ústrojenstvá a zariadenia; izolátory; káblové svorky, koncovky; prípojnicová skriňa; elektrické ohradenie; elektrické doplnky a príslušenstvá.

(730) **DORMAN SMITH SWITCHGEAR LIMITED**, Forge Road, Willenhall, West Midlands WV12 4HD, GB;

(210) 2325-98
(220) 10.09.1998
(511) 40
(540)

scanservice
document image processing

(510) 40 - Digitalizácia listovej dokumentácie; premena papierovej dokumentácie do elektronickej podoby s využitím výpočtovej techniky a zodpovedajúceho technologického a programového vybavenia; ukládanie dát v elektronickej podobe na veľkoplošné nosiče (typicky CD ROM).

(730) **SLOV-KAUFRING, spol. s r. o.**, Bradáčova č. 7, 851 02 Bratislava, SK;

(210) 2328-98
(220) 11.09.1998
(310) 75/512 751
(320) 02.07.1998
(330) US
(511) 5

(540) **SYNTIUM**

(510) 5 - Farmaceutické prípravky na použitie pri liečení imunitných chorôb; farmaceutické prípravky na použitie pri liečbe pri odmietaní transplantovaných tkanív; farmaceutické prípravky na použitie pri liečbe cukrovky; farmaceutické prípravky na použitie pri liečbe hemofilie; farmaceutické prípravky na po-

užitie pri liečbe roztrúsenej sklerózy; farmaceutické prípravky na použitie pri liečbe reumatoidnej artritídy.

(730) **Biogen, Inc.**, 14 Cambridge Center, Cambridge, Massachusetts 02142, US;

(210) 2329-98
(220) 11.09.1998
(310) 75/514 382
(320) 06.07.1998
(330) US
(511) 5

(540) **SAVITROL**

(510) 5 - Farmaceutické prípravky na použitie pri liečení dermatologických chorôb; farmaceutické prípravky na použitie pri liečení imunitných chorôb; farmaceutické prípravky na použitie pri liečení zápalových ochorení; farmaceutické prípravky na použitie pri liečení chorôb nervového systému; farmaceutické prípravky na použitie pri liečení psoriázy; farmaceutické prípravky na použitie pri liečení reumatickej artritídy; farmaceutické prípravky na použitie pri liečení zápalových ochorení vnútorností; farmaceutické prípravky na použitie pri liečení roztrúsenej sklerózy.

(730) **Biogen, Inc.**, 14 Cambridge Center, Cambridge, Massachusetts 02142, US;

(210) 2331-98
(220) 11.09.1998
(511) 5

(540) **VERSIVA**

(510) 5 - Lekárske a chirurgické obvazy a bandáže; prípravky na vonkajšie ošetrovanie rán a lekárske prípravky na starostlivosť o kožu.

(730) **E. R. SQUIBB & SONS, INC.**, spoločnosť zriadená podľa zákonov štátu Delaware, Lawrenceville-Princeton Road, Princeton, New Jersey 08540, US;

(210) 2332-98
(220) 11.09.1998
(591) modrá, zelená
(511) 3
(540)



(510) 3 - Toaletné prípravky, kozmetické a krásiace prípravky, kozmetické krémy a lotiony, hydratačné krémy, lotiony a gély, exfolianty, mydlá, saponáty, prípravky obsahujúce mydlá alebo detergenty, bieliace prípravky, všetko na osobné použitie, holiace prípravky, depilačné prípravky, depilačné vosky.

(730) **RECKITT & COLMAN (OVERSEAS) LIMITED**, Dansom Lane, Hull HU8 7DS, GB;

(210) 2333-98
(220) 11.09.1998
(511) 5

(540) **ENFAMIL AR**

(510) 5 - Prípravky pre dojčatá a deti ako potrava pre dojčatá a deti.

(730) **MEAD JOHNSON & COMPANY**, spoločnosť organizovaná a existujúca podľa zákonov štátu Delaware, 2400 West Lloyd Expressway, Evansville, Indiana 47721, US;

(210) 2334-98
(220) 11.09.1998
(511) 5

(540) **LOFENALAC**

(510) 5 - Prípravky pre dojčatá a deti ako potrava pre dojčatá a deti, diétne potraviny upravené na lekárske účely.

(730) **MEAD JOHNSON & COMPANY**, spoločnosť organizovaná a existujúca podľa zákonov štátu Delaware, 2400 West Lloyd Expressway, Evansville, Indiana 47721, US;

(210) 2336-98
(220) 11.09.1998
(511) 12, 17

(540) **MP 15 STELLA**

(510) 12 - Pozemné vozidlá, pneumatiky na pozemné vozidlá.

17 - Kaučuk ako surovina alebo polotovary, syntetický kaučuk, guma ako surovina alebo polotovary, syntetická guma.

(730) **MATADOR, a. s.**, Tr. Vansovej 1054/45, 020 32 Púchov, SK;

(210) 2338-98
(220) 14.09.1998
(511) 5, 10

(540) **VIPRAID**

(510) 5 - Farmaceutické prípravky a látky.

10 - Lekárske a chirurgické prístroje a nástroje, inhalátory, časti a fitingy uvedených tovarov patriacich do triedy 10.

(730) **GLAXO GROUP LIMITED**, Glaxo Wellcome House, Berkeley Avenue, Greenford, Middlesex UB6 0NN, GB;

(210) 2339-98
(220) 14.09.1998
(511) 5

(540) **BOOSTRIX**

(510) 5 - Farmaceutické a liečivé prípravky a látky na humánne použitie; vakcíny.

(730) **SmithKline Beecham Biologicals S. A.**, Rue de L'Institut 89, B-1330 Rixensart, BE;

(210) 2340-98
(220) 14.09.1998
(511) 16

(540)

Staromestské
Noviny

(510) 16 - Noviny.

(730) **NIVEL PLUS, s. r. o.**, Valachovej 8, 841 01 Bratislava, SK;

(210) 2342-98
(220) 14.09.1998
(511) 25

(540) **BOSTONIAN**

(510) 25 - Obuv, opasky, pleteniny.

(730) **C. & J. Clark America, Inc.**, 415 McFarland Road, Suite 202, Kennett Square, Pennsylvania 19348, US;

(210) 2343-98
(220) 14.09.1998
(511) 5

(540) **PROMISE**

(510) 5 - Potrava pre dojčatá a batoliatá.

(730) **AMERICAN HOME PRODUCTS CORPORATION**, Five Giralda Farms, Madison, New Jersey 07940-0874, US;

(210) 2344-98
(220) 14.09.1998
(511) 3, 5, 42

(540)

NATURLAND
Zelené písmino

(510) 3 - Kamenec (antiseptický prípravok); mandľový olej; mandľové mydlo; ambra (parfuméria); lesky na pery; mydlá; kozmetické prípravky do kúpeľa; mydlá na holenie; rúže; skrášľovacie masky; kozmetické prípravky; bieliace krémy na pokožku; bieliace prípravky na čistenie kože; laky na nechty; prípravky na líčenie; vlasové vody; farbivá a tónovače na vlasy; farby na vlasy; kozmetické prípravky na mihalnice; citrónové éterické oleje; kolínske vody; farbivá na toaletné účely; kozmetické taštičky; kozmetické potreby; kozmetické prípravky; kozmetické ceruzky; kozmetické krémy; krémy na kožu; čistiacie prípravky; prípravky na odstraňovanie líčidiel; dezinfekčné mydlá; levanduľová voda; parfumovaná voda; depilačné prípravky; epilačné prípravky; výťažky z kvetov, parfumérske výrobky, líčidlá; základly na kvetinové parfumy; vazelína na kozmetické

ké účely; tuky na kozmetické účely; jasmínový olej; levandulový olej; ružový olej; ionón (parfuméria); čistiace mlieka na toaletné účely; čistiace mlieko na kozmetické účely; mentol pre parfumériu; medicínálne mydlá; šampóny; ošetrovacie prípravky na nechty; kozmetické prípravky určené na starostlivosť o pleť; práškový make-up; holiace prípravky; dezodoračné mydlá; obočenky; kozmetické farby; mydlá proti poteniu; mandľové mlieko na kozmetické účely; kozmetické opaľovacie prípravky; aromatické látky (esencie); kúpeľové soli s výnimkou soli na liečebné účely; farby na fúzy a brady; kozmetické prípravky na zoštíhlenie; dezodoranty na osobnú potrebu; bieliace prípravky na kozmetické účely; obrúsky napustené pleťovými vodami.

5 - Liečivé prípravky do kúpeľa; soli do minerálnych kúpeľov; balzamy na lekárske účely; medicínske bahno; sirupy na farmaceutické účely; minerálne vody na liečenie; liečivé rastliny; farmaceutické prípravky na pokožku; liečivé kúpeľové soli.

42 - Výskum v oblasti kozmetiky.

(730) **M - LAND II, spol. s r. o.**, Adorská 48, 929 01 Dunajská Streda, SK;

(210) 2345-98

(220) 14.09.1998

(511) 5, 25, 27, 28, 29, 30, 31, 32, 35, 41, 42

(540) **ZORAFIT**

(510) 5 - Bylinkové čaje; cukrovinky s liečivými prísadami; farmaceutické prípravky; liečivé prípravky do kúpeľov; liečivé nápoje; vitamínové prípravky; doplnky racionálnej výživy; vitamínové minerály.

25 - Bielizeň zabraňujúca poteniu; odevy; športové odevy; športová obuv.

27 - Gymnastické žinenky.

28 - Stacionárne bicykle na cvičenie; valce na stacionárne bicykle na cvičenie; cvičebné náradie; cvičebné zariadenia na posilňovanie hrudníka; činky; vzpieracké činky; korčule; kolieskové korčule; zariadenia na kulturistiku; zariadenia na telesné cvičenie.

29 - Jogurty; mliečne výrobky; ovocné šaláty; cukrovinky; čokoláda; kečup.

30 - Pizza; sušienky; sucháre; keksy; biskvity; zmrzlina; zmrzlinové poháre.

31 - Čerstvé ovocie; proteín na živočíšnu spotrebu; čerstvá zelenina.

32 - Nealkoholické nápoje; ovocné šťavy; zeleninové šťavy; izotonické nápoje.

35 - Sprostredkovanie nákupu a predaja tovarov.

41 - Gymnastický výcvik; výcvik aerobiku; kluby zdravia; organizovanie kultúrnych podujatí; organizovanie športových súťaží; organizovanie zábavných súťaží a podujatí; telesné cvičenie; výroba videofilmov; nahrávacie štúdiá; poradenstvo v oblasti športu.

42 - Nahrávanie a distribúcia videopások.

(730) **Czoborová Zora, Mgr. - ZORAFIT**, Šándorova 9, 821 03 Bratislava, SK;

(210) 2348-98

(220) 14.09.1998

(511) 32

(540) **Tichá voda**

(510) 32 - Minerálne vody.

(730) **Minerálne vody, a. s., Prešov**, Slovenská 19, 081 86 Prešov, SK;

(210) 2349-98

(220) 14.09.1998

(511) 1, 40, 42

(540) **STRATAPACK**

(510) 1 - Ionomeničové živice; syntetické živice; adsorbenty, všetko na použitie pri úprave vody a pri úprave spracovanej vody.

40 - Služby vzťahujúce sa na použitie ionomeničových živíc, syntetických živíc a adsorbentov pri úprave vody a úprave spracovanej vody.

42 - Poskytovanie informácií vzťahujúcich sa na použitie ionomeničových živíc, syntetických živíc a adsorbentov pri úprave vody a úprave spracovanej vody.

(730) **ROHM AND HAAS COMPANY**, 100 Independence Mall West, Philadelphia, PA 19106-2399, US;

(210) 2351-98

(220) 16.09.1998

(511) 27

(540) **ALADDIN**

(510) 27 - Koberce a predložky.

(730) **Mohawk Carpet Corporation**, 160 South Industrial Blvd., Calhoun, Georgia 30701, US;

(210) 2352-98

(220) 16.09.1998

(511) 27

(540) **MOHAWK**

(510) 27 - Koberce a predložky.

(730) **Mohawk Carpet Corporation**, 160 South Industrial Blvd., Calhoun, Georgia 30701, US;

(210) 2357-98

(220) 17.09.1998

(511) 5

(540) **PRELLIM**

(510) 5 - Farmaceutické prípravky a látky na humánne a veterinárne použitie, veterinárne prípravky, zdravotnícke prípravky; dietetické látky prispôbené na lekárske účely, potrava pre dojčatá; náplasti, obväzový materiál; hmoty na plombovanie zubov a zubné vosky; dezinfekčné prostriedky; prípravky na ničenie hmyzu; fungicídy, herbicídy.

(730) **Pharmacia & Upjohn S. A.**, c/o Credit Europeen, 52, route d'Esch, L-1470 Luxembourg, LU;

(210) 2358-98
(220) 17.09.1998
(511) 16

(540) **SANISSET**

(510) 16 - Jemný papier a výrobky z jemného papiera.
(730) **Metsä Tissue Oyj**, Revontulentie 8 C, 02100 Espoo, FI;

(210) 2359-98
(220) 17.09.1998
(511) 16, 21
(540)



(510) 16 - Jemný papier a výrobky z jemného papiera.
21 - Drobné potreby pre domácnosť, domáce a kuchynské potreby, držiaky na papier, obrúsky a utierky, potreby na čistenie, nádoby na mydlá, držiaky na materiály na utieranie vyrobené z papiera a netkaných materiálov.

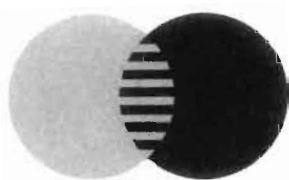
(730) **Metsä Tissue Oyj**, Revontulentie 8 C, 02100 Espoo, FI;

(210) 2360-98
(220) 17.09.1998
(511) 16

(540) **SAGA**

(510) 16 - Jemný papier a výrobky z jemného papiera.
(730) **Metsä Tissue Oyj**, Revontulentie 8 C, 02100 Espoo, FI;

(210) 2451-98
(220) 01.10.1998
(591) modrá, červená
(511) 9, 36
(540)

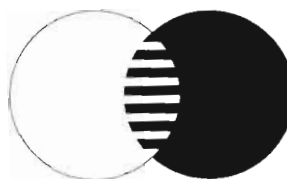


(510) 9 - Magnetické zakódované karty a karty obsahujúce čip s integrovaným obvodom (elektronické karty); čítacie zariadenie kariet, počítačové programy umožňujúce interakciu elektronických kariet s terminálmi a čítacími zariadeniami; telekomunikačné vybavenie, najmä predajné transakčné terminály a počítačové programy na prenos, zobrazovanie a ukladanie informácií o transakcii, identifikačných a finančných informácií na použitie vo finančnictve, bankovníctve a telekomunikačných službách.
36 - Finančnictvo, najmä poskytovanie kreditných, debetných, platobných kariet a služby na ukladanie

hodnôt na elektronických peňaženkách, prevodné služby elektronických peňažných prostriedkov a menových prostriedkov, služby elektronických platieb, služby predplatených telefónnych kariet, služby pri poskytovaní hotovosti a služby pri potvrdzovaní transakcií a vysporiadanie transakcií.

(730) **MasterCard International Incorporated**, 2000 Purchase Street, Purchase, New York 10577-2509, US;

(210) 2452-98
(220) 01.10.1998
(511) 9, 36
(540)

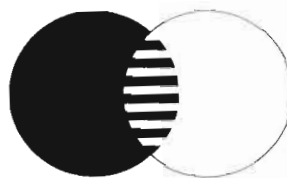


(510) 9 - Magnetické zakódované karty a karty obsahujúce čip s integrovaným obvodom (elektronické karty); čítacie zariadenie kariet, počítačové programy umožňujúce interakciu elektronických kariet s terminálmi a čítacími zariadeniami; telekomunikačné vybavenie, najmä predajné transakčné terminály a počítačové programy na prenos, zobrazovanie a ukladanie informácií o transakcii, identifikačných a finančných informácií na použitie vo finančnictve, bankovníctve a telekomunikačných službách.

36 - Finančnictvo, najmä poskytovanie kreditných, debetných, platobných kariet a služby na ukladanie hodnôt na elektronických peňaženkách, prevodné služby elektronických peňažných prostriedkov a menových prostriedkov, služby elektronických platieb, služby predplatených telefónnych kariet, služby pri poskytovaní hotovosti a služby pri potvrdzovaní transakcií a vysporiadanie transakcií.

(730) **MasterCard International Incorporated**, 2000 Purchase Street, Purchase, New York 10577-2509, US;

(210) 2453-98
(220) 01.10.1998
(511) 9, 36
(540)



(510) 9 - Magnetické zakódované karty a karty obsahujúce čip s integrovaným obvodom (elektronické karty); čítacie zariadenie kariet, počítačové programy umožňujúce interakciu elektronických kariet s terminálmi a čítacími zariadeniami; telekomunikačné vybavenie, najmä predajné transakčné terminály a počítačové programy na prenos, zobrazovanie a ukladanie informácií o transakcii, identifikačných a finančných informácií na použitie vo finančnictve,

bankovníctve a telekomunikačných službách.

36 - Finančníctvo, najmä poskytovanie kreditných, debetných, platobných kariet a služby na ukladanie hodnôt na elektronických peňaženkách, prevodné služby elektronických peňažných prostriedkov a menových prostriedkov, služby elektronických platieb, služby predplatených telefónnych kariet, služby pri poskytovaní hotovosti a služby pri potvrdzovaní transakcií a vysporiadanie transakcií.

(730) **MasterCard International Incorporated**, 2000 Purchase Street, Purchase, New York 10577-2509, US;

(210) 2456-98
(220) 01.10.1998
(511) 19, 20, 35, 42
(540)



(510) 19 - Kamenárske výrobky, umelecké diela a diela úžitkového umenia z kameňa, betónu, mramoru a z imitácií týchto materiálov.

20 - Nábytok drevený a kovový patriaci do tejto triedy, zrkadlá, výrobky z dreva, z náhradiek dreva a z plastov, patriace do tejto triedy, bytové doplnky z dreva, z náhradiek dreva a z plastov, najmä stolíky, stojany a vešiaky patriace do tejto triedy.

35 - Sprostredkovateľská činnosť v oblasti nákupu a predaja tovaru.

42 - Projektovanie interiérov, umelecký dizajn.

(730) **Kováč Štefan**, Mateja Bela 8, 911 01 Trenčín, SK;

(210) 2457-98
(220) 01.10.1998
(591) žltá, modrá, červená
(511) 19, 20, 35, 42
(540)



(510) 19 - Kamenárske výrobky, umelecké diela a diela úžitkového umenia z kameňa, betónu, mramoru a z imitácií týchto materiálov.

20 - Nábytok drevený a kovový patriaci do tejto triedy, zrkadlá, výrobky z dreva, z náhradiek dreva a z plastov, patriace do tejto triedy, bytové doplnky z dreva, z náhradiek dreva a z plastov, najmä stolíky, stojany a vešiaky patriace do tejto triedy.

35 - Sprostredkovateľská činnosť v oblasti nákupu a predaja tovaru.

42 - Projektovanie interiérov, umelecký dizajn.

(730) **Kováč Štefan**, Mateja Bela 8, 911 01 Trenčín, SK;

(210) 2458-98
(220) 02.10.1998
(511) 1, 3

(540) **BULDOG**

(510) 1 - Avivážne prípravky na priemyselné účely; antistatické prípravky na použitie v priemysle; chemické čistiace prípravky na použitie v priemysle; bieliace prípravky na použitie v priemysle.

3 - Prípravky na čistenie, umývanie, odmasťovanie, leštenie a brúsenie; prípravky na umývanie riadu; čistiace prípravky na sanitárne zariadenia; avivážne a antistatické prípravky na použitie v domácnosti; bieliace a iné prípravky na pranie a čistenie; mydlá.

(730) **ELASTIK, spol. s r. o.**, Šelpice 252, 919 09 Bohdanovce, SK;

(210) 2459-98
(220) 02.10.1998
(511) 3

(540) **RALPH LAUREN ROMANCE**

(510) 3 - Parfumy, kolínska voda, vône (voňavky), voda po holení, balzam po holení, antiperspiranty, osobné dezodoranty, zásypový púder, toaletná voda, telový prášok /púder, kozmetické výrobky a výrobky na starostlivosť o krásu, a to krémy na tvár a telo a vodičky, samoopaľovacie a opaľovacie krémy a vodičky, ochranné krémy a vodičky proti slnku, výrobky na starostlivosť o vlasy, a to šampóny, kondicionéry, vlasové krémy a vodičky, brilantíny a prípravky stimulujúce pokožku s vlasmi a výrobky do kúpeľa a na sprchovanie, a to toaletné mydlá, telové šampóny, telové peelingy, telové zvláčňovacie prípravky, kúpeľové soli, kúpeľové a sprchové gély, kúpeľové a sprchové oleje a voňavé/éterické oleje.

(730) **The Polo/Lauren Company, L. P.**, 650 Madison Avenue, New York, New York 10022, US;

(210) 2461-98
(220) 02.10.1998
(511) 9
(540)



(510) 9 - Počítače, počítačové komponenty, počítačové perifériá, počítačové tlačiarne, počítačové monitory, sieťové komponenty, LAN, WIDE AREA NETWORK, notebooks.

(730) **SOFOS, s. r. o.**, Radničné námestie 4, 827 04 Bratislava, SK;

(210) 2462-98
(220) 02.10.1998
(511) 9

(540) **DTK Computer**

(510) 9 - Počítače, počítačové komponenty, počítačové perifériá, počítačové tlačiarne, počítačové monitory, sieťové komponenty, LAN, WIDE AREA NETWORK, notebooks.

(730) **SOFOS, s. r. o.**, Radničné námestie 4, 827 04 Bratislava, SK;

(210) 2463-98
(220) 02.10.1998
(511) 35, 36, 41

(540) **TINTA**

(510) 35 - Revízia účtov - audítorská činnosť, vedenie účtovnej evidencie, daňové poradenstvo, reklamná činnosť - agentúry (reklamné), poradenstvo v obchode.

36 - Poradenstvo v oblasti financií.

41 - Školiaca a prednášková, konzultačná činnosť.

(730) **Bošelová Soňa, Ing.**, A. Matušku 11, 080 01 Prešov, SK;

(210) 2464-98
(220) 02.10.1998
(591) červená, modrá
(511) 9, 35, 36, 38
(540)



(510) 9 - Počítačové softvérové programy na použitie v bankovníckych, finančných, investičných a poisťovacích službách a s tým súvisiace materiály; magneticky zakódované plastické prístupové karty na použitie v bankovníckych, finančných, investičných a poisťovacích službách, plastické karty so zabudovanými počítačovými čipmi na použitie v bankovníckych, finančných, investičných a poisťovacích službách a automatické pokladnice.

35 - Obchodné riadenie a poradenstvo, prieskum trhu, monitorovanie trhu, zahraničnoobchodné informácie a konzultácie vo vzťahu k bankovníckym, finančným, investičným a poisťovacím službám.

36 - Bankovnícke, finančné, investičné služby a služby v poisťovníctve, zabezpečovanie interaktívnych a neinteraktívnych produktov a služieb vo vzťahu k bankovníckym, finančným, investičným a poisťovníckym činnostiam prostredníctvom globálnych a neglobálnych počítačových a telekomunikačných sietí.

38 - Telekomunikačné služby a elektronický prenos hlasu, dát, multimédií, grafiky, videa, fotografií, reprodukcia zvuku a príslušné informácie týkajúce sa bankovníckych, finančných, investičných a poisťovacích služieb.

(730) **BankAmerica Corporation**, a Delaware Corporation, NationsBank Corporate Center, 100 North Tryon Street, Charlotte, North Carolina 28255, US;

(210) 2466-98
(220) 02.10.1998
(511) 25

(540)

RYKÁ

(510) 25 - Oblečenie, najmä košeľe, nohavice, trička, tepláky (bundy a nohavice), overaly, sukne, svetre, blúzky, pančuchový tovar, plášte, sáka, vesty, krátke nohavice, púľovre, šaty, ponožky, podkolenky, oblečenie do dažďa, lyžiarske oblečenie, plážové oblečenie, plavky, body, spodné oblečenie zapínané ku krku, legíny, trikoty, nočné košeľe, luxusná dámska bielizeň, šponovky, otepľovačky, spodná bielizeň, pyžamá; obuv najmä športová, pánske, dámske a detské topánky, čižmy, sandále, opasky, rukavice, palčiaky, pokrývky hlavy, čelenky, klobúky, pásky proti potu na čelo a zápästie, štítky proti slnku, šále, čapice a viazačky (šnúrky).

(730) **G. S. I., Inc.**, 1201 Market Street, Suite 1624, Wilmington, DE 19801, US;

(210) 2469-98
(220) 02.10.1998
(511) 5

(540) **ATHOS**

(510) 5 - Herbicidy.

(730) **MONSANTO COMPANY**, spoločnosť zriadená podľa zákonov štátu Delaware, 800 North Lindbergh Boulevard, St. Louis, Missouri, US;

(210) 2470-98
(220) 02.10.1998
(511) 3, 5

(540) **KERATONIA**

(510) 3 - Šampón, vlasové tonikum.
5 - Homeopatické kvapky.

(730) **VITAMED KOM. SPOL.**, Votrubova 11, 821 09 Bratislava, SK;

(210) 2475-98
(220) 05.10.1998
(511) 7, 12, 17

(540) **GUMOKOV**

(510) 7 - Tesnenia ventilov motorov s výnimkou pre pozemné vozidlá.

12 - Tesnenia ventilov motorov.

17 - Guma ako surovina alebo polotovary; lisovaná technická guma; radiálne hriadeľové tesnenia; tesnenia ložísk; axiálne tesnenia; gumokovové výrobky; tesniace alebo vypchávkové materiály z gumy; gumové výplne; gumové povlaky valcov; gumové panely železničných prechodov; gumárenské zmesi; gumové dosky; gumové pružiny; gumové stavebné ložiská; gumové krúžky; gumené záklopky; gumené nárazníky na tlenie nárazov; gumové objímky na časti strojov; podkladové materiály z gumy; tesnenia; tesniace materiály; tesniace krúžky; tesniace obloženia; tesniace tmely.

(730) **GUMOKOV, a. s.**, ul. akad. Bedrný, 502 00 Hradec Králové, CZ;

(210) 2478-98
(220) 06.10.1998
(511) 3
(554)



(510) 3 - Pleťová a telová kozmetika, vlasová kozmetika, čistiace prostriedky, pracie prostriedky a iné prostriedky na čistenie bielizne, toaletné a parfumové vody.

(730) **HERBA DRUG, s. r. o.**, Mlynská 1335, 053 11 Smižany, SK;

(210) 2479-98
(220) 06.10.1998
(511) 8

(540) **BLACKHAWK**

(510) 8 - Ručné nástroje a ručné náradia všetkých druhov vrátane príslušenstva.

(730) **Snap-On Technologies, Inc.**, 420 Barclay Boulevard, Lincolnshire, Illinois 60069, US;

(210) 2507-98
(220) 07.10.1998
(511) 30, 32, 33
(540)



(510) 30 - Koreniny.
32 - Nealkoholické nápoje, pivo.
33 - Alkoholické nápoje.

(730) **LIMOS, spol. s r. o.**, T. G. Masaryka 955/8, 960 01 Zvolen, SK;

(210) 2515-98
(220) 08.10.1998
(511) 16, 35, 41

(540) **ARCH O ARCHITEKTÚRE**

(510) 16 - Periodiká, časopisy, tlačoviny.
35 - Vydávanie reklamných textov, reklama, marketing.

41 - Vydávanie časopisov, periodik.

(730) **MERITUM, s. r. o.**, Buková 10, 811 02 Bratislava, SK;

(210) 2516-98
(220) 08.10.1998
(511) 16, 35, 41

(540) **ARCHITEKTÚRA
STAVEBNÍCTVO BÝVANIE ASB**

(510) 16 - Periodiká, časopisy, tlačoviny.
35 - Vydávanie reklamných textov, reklama, marketing.

41 - Vydávanie časopisov, periodik.

(730) **MERITUM, s. r. o.**, Buková 10, 811 02 Bratislava, SK;

(210) 2517-98
(220) 08.10.1998
(511) 25
(540)



(510) 25 - Odevy.

(730) **WWW International Incorporated (Thailand) Co., Ltd.**, 99 Moo 3, Phayasurent Rd., Bangchan, Kongsamwa, Bangkok, TH;

(210) 2519-98
(220) 08.10.1998
(511) 16, 35, 41

(540) **BAUDATA**

(510) 16 - Periodiká, časopisy, tlačoviny.
35 - Vydávanie reklamných textov, reklama, marketing.

41 - Vydávanie časopisov, periodik.

(730) **MERITUM, s. r. o.**, Buková 10, 811 02 Bratislava, SK;

(210) 2522-98
(220) 08.10.1998
(511) 16, 35, 41
(540)

meritum

(510) 16 - Periodiká, časopisy, tlačoviny.
35 - Vydávanie reklamných textov, reklama, marketing.

41 - Vydávanie časopisov, periodik.

(730) **MERITUM, s. r. o.**, Buková 10, 811 02 Bratislava, SK;

(210) 2525-98
 (220) 09.10.1998
 (310) 75/481 353
 (320) 07.05.1998
 (330) US
 (511) 9, 39
 (540)

sn@p

(510) 9 - Softvérové a počítačové súbory používané na vytváranie počítačových obrazov na zaistovanie expedičných transakcií cez internet.
 39 - Služby v oblasti sledovania expedície prostredníctvom internetu alebo inej počítačovej siete.
 (730) **Expeditors International of Washington Inc.**, Seattle, Washington 98168-9620, US;

(210) 2526-98
 (220) 09.10.1998
 (310) 75/481 355
 (320) 07.05.1998
 (330) US
 (511) 9, 39

(540) **exp.o**

(510) 9 - Softvérové a počítačové súbory používané na vytváranie počítačových obrazov na zaistovanie expedičných transakcií cez internet.
 39 - Služby v oblasti sledovania expedície prostredníctvom internetu alebo inej počítačovej siete.
 (730) **Expeditors International of Washington Inc.**, Seattle, Washington 98168-9620, US;

(210) 2527-98
 (220) 09.10.1998
 (511) 23

(540) **ALCAZAR**

(510) 23 - Nite a priadze na textilné účely.
 (730) **J. & P. Coats, Limited**, 155 St Vincent Street, Glasgow, Škótsko, GB;

(210) 2531-98
 (220) 09.10.1998
 (511) 5

(540) **DUPLIXAIR**

(510) 5 - Farmaceutické prípravky na liečenie chorôb dýchacieho traktu.
 (730) **ASTRA AKTIEBOLAG**, Västra Mälarehamnen 9, S-151 85 Södertälje, SE;

(210) 2537-98
 (220) 12.10.1998
 (511) 29

(540) **BALKANKA**

(510) 29 - Mäso, ryby, hydina a zverina, mäsové výtázky konzervované.
 (730) **BALTAXIA, Banská Bystrica, spol. s r. o.**, Strážovská 1, 974 01 Banská Bystrica, SK;

(210) 2538-98
 (220) 12.10.1998
 (511) 29

(540) **SAIRA**

(510) 29 - Mäso, ryby, hydina a zverina, mäsové výtázky konzervované.
 (730) **BALTAXIA, Banská Bystrica, spol. s r. o.**, Strážovská 1, 974 01 Banská Bystrica, SK;

(210) 2541-98
 (220) 12.10.1998
 (511) 32, 33
 (540)

DORATO
Bianco

(510) 32 - Pivo, minerálne vody, šumivé nápoje a iné nealkoholické nápoje, ovocné nápoje a šťavy, sirupy a iné prípravky na zhotovovanie nápojov.
 33 - Alkoholické nápoje (s výnimkou piva).
 (730) **SOARE, a. s.**, Podhorská 74 a, 466 01 Jablonec nad Nisou, CZ;

(210) 2542-98
 (220) 12.10.1998
 (511) 32, 33
 (540)

SOARE

(510) 32 - Pivo, minerálne vody, šumivé nápoje a iné nealkoholické nápoje, ovocné nápoje a šťavy, sirupy a iné prípravky na zhotovovanie nápojov.
 33 - Alkoholické nápoje (s výnimkou piva).
 (730) **SOARE, a. s.**, Podhorská 74 a, 466 01 Jablonec nad Nisou, CZ;

(210) 2543-98
 (220) 12.10.1998
 (511) 32, 33

(540)



- (510) 32 - Pivo, minerálne vody, šumivé nápoje a iné nealkoholické nápoje, ovocné nápoje a šťavy, sirupy a iné prípravky na zhotovovanie nápojov.
33 - Alkoholické nápoje (s výnimkou piva).
(730) **SOARE, a. s.**, Podhorská 74 a, 466 01 Jablonec nad Nisou, CZ;

(210) 2544-98
(220) 12.10.1998
(511) 32, 33
(540)



svet plný dobrodružstiev

- (510) 32 - Pivo, minerálne vody, šumivé nápoje a iné nealkoholické nápoje, ovocné nápoje a šťavy, sirupy a iné prípravky na zhotovovanie nápojov.
33 - Alkoholické nápoje (s výnimkou piva).
(730) **SOARE, a. s.**, Podhorská 74 a, 466 01 Jablonec nad Nisou, CZ;

(210) 2546-98
(220) 12.10.1998
(511) 32, 33
(540)

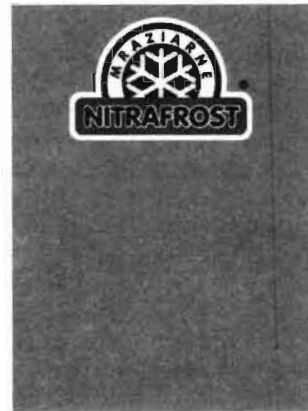


svet plný dobrodružstiev

- (510) 32 - Pivo, minerálne vody, šumivé nápoje a iné nealkoholické nápoje, ovocné nápoje a šťavy, sirupy a iné prípravky na zhotovovanie nápojov.
33 - Alkoholické nápoje (s výnimkou piva).
(730) **SOARE, a. s.**, Podhorská 74 a, 466 01 Jablonec nad Nisou, CZ;

(210) 2547-98
(220) 12.10.1998
(591) zelená, červená, modrá, biela
(511) 29, 31

(540)



- (510) 29 - Mrazená zelenina, mrazené zeleninové drene, zeleninové pretlaky.
31 - Čerstvá zelenina.
(730) **NITRAFROST TRADE, s. r. o.**, Novozámocká 226, 949 01 Nitra, SK;

(210) 2548-98
(220) 12.10.1998
(591) zelená, červená, biela, modrá
(511) 29, 31
(540)



- (510) 29 - Mrazená zelenina, mrazené zeleninové drene, zeleninové pretlaky.
31 - Čerstvá zelenina.
(730) **NITRAFROST TRADE, s. r. o.**, Novozámocká 226, 949 01 Nitra, SK;

- (210) 2549-98
(220) 12.10.1998
(511) 29, 31
(540) **GAZDINKA**
(510) 29 - Mrazená zelenina, mrazené zeleninové drene, zeleninové pretlaky.
31 - Čerstvá zelenina.
(730) **NITRAFROST TRADE, s. r. o.**, Novozámocká 226, 949 01 Nitra, SK;

(210) 2688-98
(220) 28.10.1998
(511) 3, 5, 10, 21

(540) **PRIM**

(510) 3 - Avivážne prostriedky, čistiace prípravky, dezinfekčné mydlá, dezodoračné mydlá, kozmetické prípravky, krémy (kozmetické), medicínálne mydlá, mydlá, mydlá proti poteniu, mydlá s protipotivými účinkami, kúpeľové soli, leštiace prípravky - zubné protézy, mydlá dezinfekčné, mydlá dezodoračné, vatové tyčinky na kozmetické účely, namáčacie prípravky, prípravky na čistenie umelých chrupov, prípravky na čistenie zubov, šampóny, ústné vody (nie na lekárske účely), pracie prípravky, mlieko čistiacie, kozmetické prípravky do kúpeľa, líčidla.
5 - Liečivé prípravky na zuby, dámske vložky.
10 - Cumlíky na detské fľaše, cumlíky pre dojča.
21 - Hrebene, kefy, kozmetické pomôcky, zubné kefky, špongie na umývanie, hrebene na rozčesávanie vlasov (riedke).

(730) **Mattes Slovakia, spol. s r. o.**, A. Rudnaya 21, 010 01 Žilina, SK;

(210) 2701-98
(220) 28.10.1998
(511) 1, 2, 3

(540) **FRIDEX G 48**

(510) 1 - Chemické výrobky pre priemysel, najmä chladiace a brzdové kvapaliny.
2 - Ochranné prostriedky proti hrdzi.
3 - Prípravky na čistenie, leštenie, odmasťovanie a brúsenie.

(730) **Velvana, a. s., Velvary, 273 24 Velvary, CZ;**

(210) 2702-98
(220) 28.10.1998
(511) 1, 2, 3

(540) **FRIDEX SL**

(510) 1 - Chemické výrobky pre priemysel, najmä chladiace a brzdové kvapaliny.
2 - Ochranné prostriedky proti hrdzi.
3 - Prípravky na čistenie, leštenie, odmasťovanie a brúsenie.

(730) **Velvana, a. s., Velvary, 273 24 Velvary, CZ;**

(210) 2703-98
(220) 28.10.1998
(511) 1, 2, 3

(540) **FRIDEX DF**

(510) 1 - Chemické výrobky pre priemysel, najmä chladiace a brzdové kvapaliny.
2 - Ochranné prostriedky proti hrdzi.
3 - Prípravky na čistenie, leštenie, odmasťovanie a brúsenie.

(730) **Velvana, a. s., Velvary, 273 24 Velvary, CZ;**

(210) 2704-98
(220) 28.10.1998
(511) 1, 2, 3

(540) **FRIDEX STABIL**

(510) 1 - Chemické výrobky pre priemysel, najmä chladiace a brzdové kvapaliny.
2 - Ochranné prostriedky proti hrdzi.
3 - Prípravky na čistenie, leštenie, odmasťovanie a brúsenie.

(730) **Velvana, a. s., Velvary, 273 24 Velvary, CZ;**

(210) 2705-98
(220) 28.10.1998
(511) 1, 2, 3

(540) **FRIDEX EKO**

(510) 1 - Chemické výrobky pre priemysel, najmä chladiace a brzdové kvapaliny.
2 - Ochranné prostriedky proti hrdzi.
3 - Prípravky na čistenie, leštenie, odmasťovanie a brúsenie.

(730) **Velvana, a. s., Velvary, 273 24 Velvary, CZ;**

(210) 2706-98
(220) 28.10.1998
(511) 1, 2, 3

(540) **FRIDEX SUPER**

(510) 1 - Chemické výrobky pre priemysel, najmä chladiace a brzdové kvapaliny.
2 - Ochranné prostriedky proti hrdzi.
3 - Prípravky na čistenie, leštenie, odmasťovanie a brúsenie.

(730) **Velvana, a. s., Velvary, 273 24 Velvary, CZ;**

(210) 2707-98
(220) 28.10.1998
(511) 1, 2, 3
(540)

antifreeze **G48**

(510) 1 - Chemické výrobky pre priemysel, najmä chladiace a brzdové kvapaliny.
2 - Ochranné prostriedky proti hrdzi.
3 - Prípravky na čistenie, leštenie, odmasťovanie a brúsenie.

(730) **Velvana, a. s., Velvary, 273 24 Velvary, CZ;**

(210) 2708-98
(220) 28.10.1998
(511) 1, 2, 3
(540)

antifreeze **SL**

(510) 1 - Chemické výrobky pre priemysel, najmä chladiace a brzdové kvapaliny.
2 - Ochranné prostriedky proti hrdzi.
3 - Prípravky na čistenie, leštenie, odmasťovanie a brúsenie.

(730) **Velvana, a. s., Velvary, 273 24 Velvary, CZ;**

(210) 2713-98
(220) 29.10.1998
(511) 5, 32, 42
(540)

VitaLiptEau

(510) 5 - Nápoje na lekárske účely, dietetické nápoje upravené na lekárske účely, liečivé nápoje, prírodné minerálne vody na lekárske účely.

32 - Vody (nápoje) sýtené aj nesýtené; nealkoholické nápoje; ovocné nápoje a ovocné šťavy; minerálne vody vrátane stolových, sýtených aj nesýtených a tiež ochutené.

42 - Poskytovanie stravy a nápojov a/alebo stravovacích a občerstvovacích služieb; kúpeľná starostlivosť.

(730) **AQUA Ca Mg, s. r. o.**, Zálužická 19, 821 01 Bratislava 2, SK;

(210) 2714-98
(220) 29.10.1998
(511) 5, 32, 42
(540)

VitaLipta

(510) 5 - Nápoje na lekárske účely, dietetické nápoje upravené na lekárske účely, liečivé nápoje, prírodné minerálne vody na lekárske účely.

32 - Vody (nápoje) sýtené aj nesýtené; nealkoholické nápoje; ovocné nápoje a ovocné šťavy; minerálne vody vrátane stolových, sýtených aj nesýtených a tiež ochutené.

42 - Poskytovanie stravy a nápojov a/alebo stravovacích a občerstvovacích služieb; kúpeľná starostlivosť.

(730) **AQUA Ca Mg, s. r. o.**, Zálužická 19, 821 01 Bratislava 2, SK;

(210) 2715-98
(220) 29.10.1998
(511) 5

(540) AROMASIN

(510) 5 - Farmaceutické prípravky.

(730) **PHARMACIA & UPJOHN S. A.**, c/o Credit Européen, 52 Route d' Esch, L-1470 Luxembourg, LU;

(210) 2716-98
(220) 29.10.1998
(511) 1, 9

(540) TOSHIBA

(510) 1 - Vývojky fotografických a elektrostatických kopírovacích strojov, faxov a tlačiarňí.

9 - Časti a príslušenstvá fotografických a elektrostatických kopírovacích strojov, faxov a tlačiarňí, ako sú valce, tonerové zásobníky, tepelné valce, čistiace valce a čepele.

(730) **Kabushiki Kaisha Toshiba**, also trading as Toshiba Corporation, 72, Horikawa-cho, Saiwai-ku, Kawasaki-shi, Kanagawa-ken, JP;

(210) 2717-98
(220) 29.10.1998
(511) 29, 30
(540)



(510) 29 - Mliečne výrobky na báze tvarohu.
30 - Cukrovinky, zmrzliny.

(730) **PRATAL, spol. s r. o.**, Kazimírova 20, Praha 4, CZ;

(210) 2718-98
(220) 29.10.1998
(511) 29, 30
(540)



(510) 29 - Mliečne výrobky na báze tvarohu.
30 - Cukrovinky, zmrzliny.

(730) **PRATAL, spol. s r. o.**, Kazimírova 20, Praha 4, CZ;

(210) 2719-98
(220) 29.10.1998
(511) 29, 30

(540)



- (510) 29 - Mliečne výrobky na báze tvarohu.
30 - Cukrovinky, zmrzlina.
(730) **PRATAL, spol. s r. o.**, Kazimírova 20, Praha 4, CZ;

(210) 2723-98
(220) 29.10.1998
(511) 30, 32, 33, 35

(540) **COFFEA**

- (510) 30 - Čokoládové výrobky, cukrárske výrobky, zmrzlina, pekárske výrobky, káva, kakao, korenie.
32 - Nealkoholické nápoje, pivo, sirupy a iné prípravky na výrobu nápojov, džúsy, sytené minerálne vody, ovocné šťavy a ovocné nápoje.
33 - Alkoholické nápoje, likéry, vermuty, vína.
35 - Sprostredkovateľská činnosť v oblasti obchodovania s nápojmi.
(730) **Slížiková Iveta, Ing.** - **COFFEA**, A.Trajan 15, 921 01 Piešťany, SK;

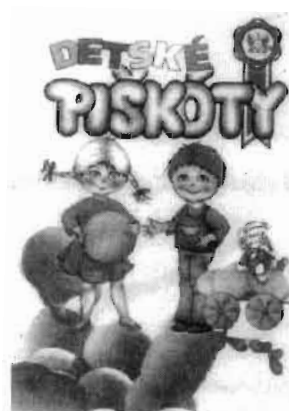
(210) 2724-98
(220) 29.10.1998
(511) 30, 32, 33, 35

(540) **TONNEA**

- (510) 30 - Čokoládové výrobky, cukrárske výrobky, zmrzlina, pekárske výrobky, káva, kakao, korenie.
32 - Nealkoholické nápoje, pivo, sirupy a iné prípravky na výrobu nápojov, džúsy, sytené minerálne vody, ovocné šťavy a ovocné nápoje.
33 - Alkoholické nápoje, likéry, vermuty, vína.
35 - Sprostredkovateľská činnosť v oblasti obchodovania s nápojmi.
(730) **Slížiková Iveta, Ing.** - **COFFEA**, A.Trajan 15, 921 01 Piešťany, SK;

(210) 2727-98
(220) 29.10.1998
(511) 30

(540)



- (510) 30 - Keksy, sušienky.
(730) **Považské mlyny a cestovinárne, spol. s r. o.**, Hurbanova 21, 921 35 Piešťany, SK;

(210) 2728-98
(220) 29.10.1998
(511) 38
(540)



- (510) 38 - Telekomunikačné služby, najmä osobné telekomunikačné služby.
(730) **OMNIPOINT CORPORATION**, 3 Bethesda Metro Center, Suite 400, Bethesda, Maryland 20814, US;

(210) 2729-98
(220) 29.10.1998
(511) 38

(540) **OMNIPOINT**

- (510) 38 - Telekomunikačné služby, najmä osobné komunikačné služby.
(730) **OMNIPOINT CORPORATION**, 3 Bethesda Metro Center, Suite 400, Bethesda, Maryland 20814, US;

(210) 2731-98
(220) 30.10.1998
(511) 29, 30

(540) **CALAPUNO**

- (510) 29 - Mäso, ryby, hydina a zverina, morské živočíchy ako potrava; konzervované, sušené, varené a inak spracované ovocie a zelenina; prípravky zo všetkých uvedených tovarov; mliečne výrobky; mrazené jogurty; peny; chladené dezerty; nápoje z mlieč-

nych výrobkov patriace do triedy 29; polievky; sladké nátierky; slané nátierky; šaláty; nápoje patriace do triedy 29; plnky; malé občerstvenia medzi hlavnými jedlami zložené prevažne z tovarov patriacich do triedy 29; hotové jedlá a ich zložky obsahujúce prevažne tovary patriace do triedy 29; proteínové látky; omáčky a chuťové omáčky, všetko patriace do triedy 29.

30 - Ryža, cestoviny, obilniny a obilninové prípravky; čaj, káva, kakao; varená čokoláda a čokoládové nápoje, kávové výtlačky a náhrady, zmesi kávy a čakanky; čakanka, čakankové zmesi, všetko ako kávové náhrady; neliečivé cukrovinky; jemné pečivo a zákusky, sušienky, keksy a sucháre; vodové zmrzliny, smotanové zmrzliny, zmrzlinové výrobky, mrazené cukrovinky; chladené dezerty a zákusky; peny, šerbety; chlieb; cukrárske a pekárske výrobky, nápoje patriace do triedy 30; plnky zložené prevažne z tovarov patriacich do triedy 30; sladké nátierky; slané nátierky; malé občerstvenia medzi hlavnými jedlami zložené prevažne z tovarov patriacich do triedy 30; hotové jedlá a ich zložky obsahujúce prevažne tovary patriace do triedy 30; čokoláda, pizza, pizzové základy; omáčky, posýpky a polevy na pizzu; omáčky na cestoviny a ryžu; šalátové dressingy; majonéza; omáčky a chuťové omáčky, všetko patriace do triedy 30.

(730) **Mars, Incorporated**, McLean, Virginia 22101, US;

(210) 2732-98
(220) 30.10.1998
(511) 5, 9, 10

(540) **VIVOSTAT**

(510) 5 - Hemostatické prípravky, krvné reagenty, krvné produkty, medicínske a chirurgické bandáže a obväzy.

9 - Laboratórne prístroje na zhromažďovanie a spracovanie krvi, zariadenia na výrobu a aplikáciu hemostatických prípravkov.

10 - Medicínske a chirurgické zariadenia na zhromažďovanie a spracovanie krvi a na prípravu a aplikáciu hemostatických prípravkov, ostomické vaky, ostomické zariadenia.

(730) **E. R. SQUIBB & SONS, INC.**, spoločnosť zriadená podľa zákonov štátu Delaware, Lawrenceville-Princeton Road, Princeton, New Jersey 08540, US;

(210) 2733-98
(220) 30.10.1998
(511) 35
(540)

TARG
Promotion

(510) 35 - Reklamná činnosť.

(730) **TARGO PROMOTION BRATISLAVA, s. r. o.**, Galbavého 1, 841 01 Bratislava, SK;

(210) 2801-98
(220) 06.11.1998
(511) 5
(540)

SANKYO PHARMA

(510) 5 - Farmaceutické prípravky a látky na humánne a veterinárne použitie, veterinárne prípravky; zdravotnícke prípravky; dietetické látky prispôbené na lekárske účely, potrava pre dojčatá; náplasti, obväzový materiál; hmoty na plombovanie zubov a zubné vosky; dezinfekčné prostriedky; prípravky na ničenie škodcov; fungicidy, herbicidy.

(730) **SANKYO COMPANY LIMITED**, 5-1, Nihonbashi Honcho 3-chome, Chuo-ku, Tokyo, JP;

(210) 2802-98
(220) 06.11.1998
(511) 5
(540)

SANGLYPHO

(510) 5 - Prípravky na ničenie škodcov; fungicidy, herbicidy, insekticidy.

(730) **SANKYO COMPANY LIMITED**, 5-1, Nihonbashi Honcho 3-chome, Chuo-ku, Tokyo, JP;

(210) 2803-98
(220) 09.11.1998
(511) 32

(540) **KELT**

(510) 32 - Pivo.

(730) **ZLATÝ BAŽANT, a. s.**, Novozámocká cesta 2, 974 12 Hurbanovo, SK;

(210) 2807-98
(220) 09.11.1998
(511) 5

(540) **HERCEPTIN**

(510) 5 - Farmaceutické prípravky na liečbu rakoviny.

(730) **Genentech, Inc.**, 1 DNA Way, South San Francisco, California 94080 - 4990, US;

(210) 2808-98
(220) 09.11.1998
(591) červená, čierna
(511) 35, 42
(540)

borgis
typografické štúdio

(510) 35 - Reklama.

42 - Grafický dizajn, litografická tlač, tlač, tlačenie.

(730) **Informačné centrum podnikateľov, s. r. o.**, Národná 18, 010 01 Žilina, SK;

(210) 2809-98
(220) 09.11.1998
(511) 1, 5, 10
(540)



(510) 1 - Priemyselné chemikálie, biochemikálie a chemické výrobky, ako sú biochemické roztoky a zmesi na výrobu farmaceutických a kozmetických prípravkov.

5 - Farmaceutické a veterinárne prípravky pre viskochirurgiu, viskoochranu, viskoreguláciu, viskozväčšenie, viskoseparáciu a viskosuplementáciu na použitie v reumatológii, ortopedickej chirurgii, oftalmológii, otorinolaryngológii, dermatológii, plastickej chirurgii, gynekológii, urológii, všeobecnej chirurgii a starostlivosti o pokožku, najmä predbalené chemické roztoky, ako je hylan sodný a iné hyalurónové roztoky a gély.

10 - Lekárske prístroje a zariadenia pre chirurgiu, veterinárnu chirurgiu, viskochirurgiu, viskoochranu, viskoreguláciu, viskozväčšenie, viskoseparáciu a viskosuplementáciu na použitie v reumatológii, ortopedickej chirurgii, oftalmológii, otorinolaryngológii, dermatológii, plastickej chirurgii, gynekológii, urológii, všeobecnej chirurgii a pri starostlivosti o pokožku, najmä samostatné injekčné striekačky, ampuly a uzavreté plastické prepravniky na prípravu a distribúciu predbaleného hylanu sodného a iných hyalurónových roztokov a solí.

(730) **Biomatrix, Inc.**, a Delaware Corporation, 65 Railroad Avenue, Ridgefield, New Jersey 07657, US;

(210) 2810-98
(220) 09.11.1998
(511) 2

(540) **ANTIBAK**

(510) 2 - Farby, laky, emaily, fermeže, náterové látky, rie didlá do náterových látok, zlatolaky, farbivá, moridlá, ochranné prostriedky proti hrdzi a hnilobe dreva, práškové náterové látky, práškové farby, impregnačné prostriedky na drevo a na betón, moridlá na drevo, aditíva do náterových hmôt, nástrekové hmoty na báze organických spojív a organických plnidiel.

(730) **CHEMOLAK, a. s.**, Továrnská 7, 919 04 Smolnice, SK;

(210) 2811-98
(220) 09.11.1998
(511) 34

(540) **LOS STATOS DELUXE**

(510) 34 - Cigary.

(730) **P. Cerlis Corporation d/b/a El Credito Cigars**, 1106 S.W. 8th Street, Miami, Florida 33130, US;

(210) 2812-98
(220) 09.11.1998
(511) 5

(540) **KINEFEX**

(510) 5 - Farmaceutické prípravky, farmaceutické prípravky s protizápalovým účinkom.

(730) **AMERICAN HOME PRODUCTS CORPORATION**, Five Giralda Farms, Madison, New Jersey 07940-0874, US;

(210) 2813-98
(220) 09.11.1998
(511) 5

(540) **NEOCEP**

(510) 5 - Farmaceutické prípravky, farmaceutické prípravky s protizápalovým účinkom.

(730) **AMERICAN HOME PRODUCTS CORPORATION**, Five Giralda Farms, Madison, New Jersey 07940-0874, US;

(210) 2814-98
(220) 10.11.1998
(511) 5, 29, 30, 32
(540)

CAROLKA

(510) 5 - Astmatický čaj, bylinkové čaje, cukrovinky s liečivými prísadami, liečivé čaje.

29 - Smotana sušená na báze kukuričného škrobu.

30 - Cukrovinky, čaj, čokoláda, čokoládové nápoje, chuťové prísady, káva, kávové náhrady na báze rastlín, kávové nápoje, kávové príchuti, kávovinové náhradky, mliečne čokoládové nápoje, mliečne kakaové nápoje, mliečne kávové nápoje, príchuti do nápojov s výnimkou éterických olejov, škrobové výrobky ako potrava.

32 - Nealkoholické nápoje, príchuti na výrobu nápojov.

(730) **FRAPE Slovensko, s. r. o.**, Mládežnícka 25, 974 01 Banská Bystrica, SK;

(210) 2820-98
(220) 10.11.1998
(511) 35, 41

(540) **REVUE ŠPORT**

(510) 35 - Reklamná a propagačná činnosť.

41 - Vydavateľská činnosť.

(730) **RIKI SLOVAKIA, s. r. o.**, Kopanice 25, 821 04 Bratislava, SK;

(210) 2821-98
(220) 11.11.1998
(511) 16, 36

(540) **CTX**

(510) 16 - Tlačoviny, tlačivá, časopisy, noviny, periodiká, knihy.

36 - Prieskum, výpočet, vyhodnocovanie a zostavovanie matematických indícií, týkajúcich sa cenných

papierov a devíz (mien), ako aj na nich založených práv, finančníctvo, peňažníctvo, služby súvisiace so zúčtovacou bankou pre cenné papiere, opcie a termínované finančné kontrakty.

(730) **Wiener Börse AG**, Strauchgasse 1-3, 1010 Wien, AT;

(210) 2822-98
(220) 11.11.1998
(511) 16, 36

(540) **HTX**

(510) 16 - Tlačoviny, tlačivá, časopisy, noviny, periodiká, knihy.

36 - Prieskum, výpočet, vyhodnocovanie a zostavovanie matematických indícií, týkajúcich sa cenných papierov a devíz (mien), ako aj na nich založených práv, finančníctvo, peňažníctvo, služby súvisiace so zúčtovacou bankou pre cenné papiere, opcie a termínované finančné kontrakty.

(730) **Wiener Börse AG**, Strauchgasse 1-3, 1010 Wien, AT;

(210) 2823-98
(220) 11.11.1998
(511) 16, 36

(540) **PTX**

(510) 16 - Tlačoviny, tlačivá, časopisy, noviny, periodiká, knihy.

36 - Prieskum, výpočet, vyhodnocovanie a zostavovanie matematických indícií, týkajúcich sa cenných papierov a devíz (mien), ako aj na nich založených práv, finančníctvo, peňažníctvo, služby súvisiace so zúčtovacou bankou pre cenné papiere, opcie a termínované finančné kontrakty.

(730) **Wiener Börse AG**, Strauchgasse 1-3, 1010 Wien, AT;

(210) 2824-98
(220) 11.11.1998
(511) 16, 36

(540) **STX**

(510) 16 - Tlačoviny, tlačivá, časopisy, noviny, periodiká, knihy.

36 - Prieskum, výpočet, vyhodnocovanie a zostavovanie matematických indícií, týkajúcich sa cenných papierov a devíz (mien), ako aj na nich založených práv, finančníctvo, peňažníctvo, služby súvisiace so zúčtovacou bankou pre cenné papiere, opcie a termínované finančné kontrakty.

(730) **Wiener Börse AG**, Strauchgasse 1-3, 1010 Wien, AT;

(210) 2828-98
(220) 11.11.1998
(511) 2, 3, 17, 35

(540) **ABEL AUTO**

(510) 2 - Farby, laky, farbivá a tmely všetkých druhov zhrnuté v triede 2 pre priemysel, remeselníkov a umelcov, najmä autolaky a fasádne farby; riedidlá náte-

rových hmôt, farieb, lakov a tmelov.

3 - Brúsne prostriedky, najmä brúsne papiere a plátna; leštiace prostriedky, napríklad pasty.

17 - Izolačné hmoty a materiály všetkých druhov, napríklad laky, nátery, nástreky, vlákna a fólie.

35 - Propagačná, reklamná a inzertná činnosť v odbore náterových a izolačných hmôt; informačná a poradenská činnosť v oblasti obchodných a organizačných poradcov; prieskum trhu vrátane marketingu; reklamné výstavy, prehliadky a veľtrhy vrátane propagačných materiálov; obchodno-sprostredkovateľská a zastupiteľská činnosť v odbore náterových a izolačných hmôt.

(730) **Košťál Miloslav, Ing.** - **MIKOS**, Nemocniční 77/2197, 352 01 Aš, CZ;

(210) 2829-98
(220) 11.11.1998
(511) 2, 3, 17, 35

(540) **ABEL BONNEX**

(510) 2 - Farby, laky, farbivá a tmely všetkých druhov zhrnuté v triede 2 pre priemysel, remeselníkov a umelcov, najmä autolaky a fasádne farby; riedidlá náterových hmôt, farieb, lakov a tmelov.

3 - Brúsne prostriedky, najmä brúsne papiere a plátna; leštiace prostriedky, napríklad pasty.

17 - Izolačné hmoty a materiály všetkých druhov, napríklad laky, nátery, nástreky, vlákna a fólie.

35 - Propagačná, reklamná a inzertná činnosť v odbore náterových a izolačných hmôt; informačná a poradenská činnosť v oblasti obchodných a organizačných poradcov; prieskum trhu vrátane marketingu; reklamné výstavy, prehliadky a veľtrhy vrátane propagačných materiálov; obchodno-sprostredkovateľská a zastupiteľská činnosť v odbore náterových a izolačných hmôt.

(730) **Košťál Miloslav, Ing.** - **MIKOS**, Nemocniční 77/2197, 352 01 Aš, CZ;

(210) 2830-98
(220) 11.11.1998
(511) 25
(540)



(510) 25 - Spodné a vrchné ošatenie, obuv, pokrývky hlavy.

(730) **ENYCE INC.**, A Company organized under the Laws of the State of New York, 8 West 40th Street, New York, New York 10018, US;

(210) 2831-98
(220) 11.11.1998
(511) 5

(540) **NewTec**

(510) 5 - Fungicídy, herbicídy, insekticídy na použitie v poľnohospodárstve, záhradníctve a lesníctve, na trávnatých a okrasných plochách a na použitie na domáce a priemyselné účely.

(730) **ROHM AND HAAS COMPANY**, 100 Independence Mall West, Philadelphia, PA 19106-2399, US;

(210) 2832-98
(220) 11.11.1998
(511) 5

(540) **NeoTec**

(510) 5 - Fungicídy, herbicídy, insekticídy na použitie v poľnohospodárstve, záhradníctve a lesníctve, na trávnatých a okrasných plochách a na použitie na domáce a priemyselné účely.

(730) **ROHM AND HAAS COMPANY**, 100 Independence Mall West, Philadelphia, PA 19106-2399, US;

(210) 2838-98
(220) 12.11.1998
(511) 35, 36
(540)



(510) 35 - Sprostredkovanie obchodu a služieb.
36 - Sprostredkovateľská činnosť v oblasti poisťovníctva, sprostredkovanie kúpy, predaja a prenájmu nehnuteľnosti.

(730) **CAPITOL, akciová spoločnosť**, Ružová dolina 6, 821 02 Bratislava, SK;

(210) 2839-98
(220) 12.11.1998
(511) 36
(540)

FUTURA PLUS

(510) 36 - Sprostredkovanie služieb v oblasti kapitálového životného poistenia.

(730) **CAPITOL, akciová spoločnosť**, Ružová dolina 6, 821 02 Bratislava, SK;

(210) 2840-98
(220) 12.11.1998
(511) 3

(540) **REJOICE**

(510) 3 - Toaletné mydlá, parfumériové výrobky, esenciálne oleje, kozmetika, vodičky na vlasy, prípravky na čistenie, starostlivosť a skrášľovanie kože, pokožky hlavy a vlasov.

(730) **The Procter & Gamble Company**, spoločnosť zriadená podľa zákonov štátu Ohio, One Procter & Gamble Plaza, Cincinnati, Ohio, US;

(210) 2848-98
(220) 13.11.1998
(511) 31

(540) **CLEARFIELD**

(510) 31 - Semená obsahujúce herbicídne tolerantné gény, hybridné semená, poľnohospodárske semená a sadivá, plodiny vypestované zo semien.

(730) **AMERICAN CYANAMID COMPANY**, Five Giralda Farms, Madison, New Jersey 07940-0874, US;

(210) 2849-98
(220) 13.11.1998
(511) 5

(540) **ONDUTY**

(510) 5 - Insekticídy, larvicídy, fungicídy, herbicídy, pesticídy, moluskocídy, nematocídy, rodenticídy a prípravky na hubenie a ničenie rastlinných a živočíšnych škodcov.

(730) **AMERICAN CYANAMID COMPANY**, Five Giralda Farms, Madison, New Jersey 07940-0874, US;

(210) 2868-98
(220) 16.11.1998
(511) 30

(540) **ARAMIS**

(510) 30 - Cukríky, cukrovinky.

(730) **DEVA, akciová spoločnosť, Trebišov**, Cukrovarská 502, 075 01 Trebišov, SK;

(210) 716-99
(220) 22.03.1999
(310) 75/562 780
(320) 01.10.1998
(330) US
(511) 10

(540) **ADVANTIS**

(510) 10 - Infúzne čerpadlá a ovládače, objemové infúzne čerpadlá, čerpadlá pre injekčné striekačky, programovateľné infúzne čerpadlá, programovateľné čerpadlá pre injekčné striekačky a zabudované programy na ich ovládanie; infúzne súpravy, lekárske prístroje na dávkovanie liekov a liečivých tekutín vrátane rúrok, švoriek, prístrojov na ovládanie prietoku, spojok na infúziu liečiv, adaptérov, injekčných centier, bezihlových spojok, bezihlových portov, bezihlových injekčných centier, lekárskeho ventilov a zásuvkových staníc lekárskeho prístrojov.

(730) **ALARIS Medical Systems, Inc.**, spoločnosť zriadená podľa práva štátu Delaware, 10221 Wateridge Circle, San Diego, California 92121, US;

(210) 1351-99
(220) 26.05.1999
(591) červená, modrá, sivá, biela, zelená, strieborná
(511) 25, 28, 41

(540)



- (510) 25 - Športové oblečenie na golf.
 28 - Golfové športové náradie.
 41 - Prevádzkovanie golfových ihrísk, prenájom golfových ihrísk, klubové služby výchovno-športové, požičiavanie golfového športového náradia a výstroja, prenájom športových zariadení s výnimkou dopravných prostriedkov, prenájom športového výstroja na golf, zabezpečovanie športových výcvikov, kurzov a školení, výchova a zdokonaľovanie golfových hráčov, organizovanie turnajov a súťaží v golfe, praktický výcvik golfu.
- (730) **TATRANSKÝ GOLFOVÝ KLUB**, Starý Smokovec 24, 062 01 Vysoké Tatry, SK;

- (210) 2453-99
 (220) 28.09.1999
 (511) 4, 9, 12, 37, 39
 (540) **AUTONOVA**

- (510) 4 - Pohonné hmoty do motorových vozidiel.
 9 - Autorádiá.
 12 - Motorové vozidlá: dvojstopové motorové vozidlá; súčiastky do dvojstopových motorových vozidiel, strešné okná automobilov; disky kolies; batožinové nosiče nákladov na vozidlá; autoporaňhy.
 37 - Údržba a opravy motorových vozidiel a dvojstopových motorových vozidiel; opravy karosérií.
 39 - Odťahová služba, prenájom automobilov.
- (730) **AUTONOVA, s. r. o., Poprad**, Priemyselný areál Poprad - Východ, 058 01 Poprad, SK;

- (210) 2539-99
 (220) 08.10.1999
 (511) 25, 35
 (540)



- (510) 25 - Športové oblečenie všetkých druhov, konfekcia, džínsové obleky, doplnky džínsových oblekov; pánske a dámske nohavice, kazajky, kabáty, saká, bundy, vesty všetkých druhov neuvedené v iných triedach, denné a nočné košeľe, osobná bielizeň, župany, dámske šaty, dievčenské šaty.

- 35 - Obchodný manažment a poradenská činnosť pri predaji uvedeného tovaru.
- (730) **Csente Mário**, Družstevná 8, 945 01 Komárno, SK;

- (210) 2563-99
 (220) 11.10.1999
 (511) 5, 29, 30, 31
 (540) **ČONGO**

- (510) 5 - Dietetické a diabetické potraviny upravené na lekárske účely; obilné, kukuričné, strukovinové, dietetické a diabetické výrobky a ich zmesi na lekárske účely; dietetické a diabetické cestoviny a cereálne výrobky na lekárske účely; detská a dojčenská strava; jedlé rastlinné vlákny; medicínálne čaje.
- 29 - Sušené, konzervované a varené ovocie a zelenina; zmesi sušeného ovocia; zmesi sušeného ovocia a orieškov; ovocné šupky; arašidové maslo; kokosové maslo; kokos sušený; hrozienka; jedlé oleje a tuky; kukuričný olej; mandle spracované; arašidy spracované; datle; zemiakové lupienky; výrobky zo sóje; sójové sušené mlieko; morské riasy; jablkový prášok; mlieko a iné mliečne výrobky vrátane mliečnych nápojov; mäso, ryby, hydina, zverina, mäsové výťažky, konzervy s rybami; konzervované mäso.
- 30 - Pekárske, cestovinárske a cukrárske výrobky; múka (potravinárska), múčne výrobky; chlieb, pečivo, jemné pečivo, koláče, zákusky, sušienky, sucháre, slané tyčinky, cestoviny, strúhanka, cukrovinky, zmrzlina; sójové potraviny; obilné, kukuričné a strukovinové výrobky a ich zmesi; ryža; olejiny upravené na ľudskú výživu a vegetariánsku stravu včítane ich zmesí; müsli; škrobovité potraviny; káva; kávovinové náhradky; čaj; kakao; sušené kvasinky; kvasnice; prášky do pečiva; chuťové omáčky; horčica; korenie; koreniny; ocot; med; kuchynská soľ.
- 31 - Neupravené poľnohospodárske plodiny; orechy; oriešky lieskové, kešu, sójové a cícerové; mak; kokosové orechy; mandle (ovocie); arašidy; neupravené obilniny; neupravené strukoviny; neupravené olejiny; neupravená kukurica; čerstvé ovocie a zelenina.
- (730) **BONAVITA - SERVIS, spol. s r. o.**, Tematínska ul. 2, 851 05 Bratislava, SK;

- (210) 1753-97
 (220) 23.06.1997
 (511) 32,33
 (540) **Château Hlohovec**

- (510) 32 - Nealkoholické nápoje.
 33 - Vína všetkých druhov, destiláty, likéry, nízkoalkoholické nápoje.
- (730) **Malokarpatský vinársky podnik, a. s.**, Za dráhou 21, 902 20 Pezinok, SK;

- (210) 2327-98
 (220) 11.09.1998
 (310) 75/514 383
 (320) 06.07.1998
 (330) US

(511) 5

(540) **AMEVIVE**

(510) 5 - Farmaceutické prípravky na použitie pri liečení dermatologických chorôb; farmaceutické prípravky na použitie pri liečení imunitných chorôb; farmaceutické prípravky na použitie pri liečení zápalových ochorení; farmaceutické prípravky na použitie pri liečení chorôb nervového systému; farmaceutické prípravky na použitie pri liečení psoriázy; farmaceutické prípravky na použitie pri liečení reumatickej artritídy; farmaceutické prípravky na použitie pri liečení zápalových ochorení vnútornosti; farmaceutické prípravky na použitie pri liečení roztrúsenej sklerózy, všetky uvedené prípravky podávané injekčne alebo inhaláciou.

(730) **Biogen, Inc.**, 14 Cambridge Center, Cambridge, Massachusetts 02142, US;

(210) 3354-99

(220) 28.12.1999

(511) 42

(540) **ALFA GRIL**

(510) 42 - Grilovanie hydiny, tepelná úprava mäsových výrobkov a polotovarov; činnosti pre hostí, najmä: služby pohostinské, služby verejného stravovania, služby poskytované v súvislosti s prípravou jedál a ďalšej stravy alebo nápojov v hoteloch, motelloch, ubytovniach, reštauráciách, rekreačných zariadeniach, bistrách, snackbaroch, kaviarňach a v nočných kluboch, ako i príprava pokrmov rýchleho občerstvenia a pokrmov podávaných v pouličnom predaji.

(730) **Chovancová Anna - PIPÍ GRIL**, J. Kráľa 83, 024 04 Kysucké Nové Mesto, SK;

(210) 3369-99

(220) 29.12.1999

(591) červená, biela

(511) 3, 5



(540)

(510) 3 - Antistatické prostriedky na použitie v domácnosti, prípravky na zmäkčovanie vody pre domácnosť, umývacie a čistiace prípravky, leštiace prípravky, mydlá, odmasťovacie prípravky, odstraňovače škvŕn, prípravky na odstraňovanie vodného kameňa pre domácnosť, zjasňovacie prípravky.
5 - Prípravky na osvieženie vzduchu, dezinfekčné prípravky, čistiace prípravky na kontaktné šošovky.

(730) **KATJA, s. r. o.**, Hôrka nad Váhom 279, 916 32 Hôrka nad Váhom, SK;

(210) 3370-99

(220) 29.12.1999

(511) 3,5

(540) **KATJARAPID**

(510) 3 - Antistatické prostriedky na použitie v domácnosti, prípravky na zmäkčovanie vody pre domácnosť, umývacie a čistiace prípravky, leštiace prípravky, mydlá, odmasťovacie prípravky, odstraňovače škvŕn, prípravky na odstraňovanie vodného kameňa pre domácnosť, zjasňovacie prípravky.

5 - Prípravky na osvieženie vzduchu, dezinfekčné prípravky, čistiace prípravky na kontaktné šošovky.

(730) **KATJA, s. r. o.**, Hôrka nad Váhom 279, 916 32 Hôrka nad Váhom, SK; SK;

(210) 64-2000

(220) 14.01.2000

(511) 35, 36, 39

(540)



(510) 35 - Obchodné alebo podnikateľské informácie, pomoc pri riadení obchodnej činnosti, odborné obchodné poradenstvo, poradenstvo - služby v obchodnej činnosti.

36 - Služby v oblasti financovania, faktoring, forfajting, finančné poradenstvo, investovanie kapitálu, konateľstvo, zastupiteľstvo.

39 - Automobilová preprava, nákladná doprava.

(730) **3E, s. r. o.**, Kuzmányho 24, 010 01 Žilina, SK;

Zapísané ochranné známky bez zmeny

188 130	188 193	188 257	188 321
188 131	188 194	188 258	188 322
188 132	188 195	188 259	188 323
188 133	188 196	188 260	188 324
188 134	188 197	188 261	188 325
188 135	188 198	188 262	188 326
188 136	188 199	188 263	188 327
188 137	188 200	188 264	188 328
188 138	188 201	188 265	188 329
188 139	188 202	188 266	188 330
188 140	188 203	188 267	188 331
188 141	188 204	188 268	188 332
188 142	188 205	188 269	188 333
188 143	188 206	188 270	188 334
188 144	188 207	188 271	188 335
188 145	188 208	188 272	188 336
188 146	188 209	188 273	188 337
188 147	188 210	188 275	188 338
188 148	188 211	188 276	188 339
188 149	188 212	188 277	188 340
188 150	188 213	188 278	188 341
188 151	188 214	188 279	188 342
188 152	188 215	188 280	188 343
188 153	188 216	188 281	188 344
188 154	188 217	188 282	188 345
188 155	188 218	188 283	188 346
188 156	188 219	188 284	188 347
188 157	188 220	188 285	188 348
188 158	188 221	188 286	188 349
188 159	188 222	188 287	188 350
188 160	188 223	188 288	188 351
188 161	188 224	188 289	188 352
188 162	188 225	188 290	188 353
188 163	188 227	188 291	188 354
188 164	188 228	188 292	188 355
188 165	188 229	188 293	188 357
188 166	188 230	188 294	188 358
188 167	188 231	188 295	188 359
188 168	188 232	188 296	188 360
188 169	188 233	188 297	188 361
188 170	188 234	188 298	188 362
188 171	188 235	188 299	188 363
188 172	188 236	188 300	188 364
188 173	188 237	188 301	188 365
188 174	188 238	188 302	188 366
188 175	188 239	188 303	188 367
188 176	188 240	188 304	188 368
188 177	188 241	188 305	188 369
188 178	188 242	188 306	188 370
188 179	188 243	188 307	188 371
188 180	188 244	188 308	188 372
188 181	188 245	188 309	188 373
188 182	188 246	188 310	188 374
188 183	188 247	188 311	188 375
188 184	188 248	188 312	188 376
188 185	188 249	188 313	188 377
188 186	188 250	188 314	188 378
188 187	188 251	188 315	188 379
188 188	188 252	188 316	188 380
188 189	188 253	188 317	188 381
188 190	188 254	188 318	188 382
188 191	188 255	188 319	188 383
188 192	188 256	188 320	188 384

188 385	188 450	188 516	188 583
188 386	188 451	188 517	188 584
188 387	188 452	188 518	188 585
188 388	188 453	188 519	188 586
188 389	188 454	188 520	188 587
188 390	188 455	188 521	188 588
188 391	188 456	188 522	188 590
188 392	188 457	188 523	188 591
188 393	188 458	188 524	188 592
188 394	188 459	188 525	188 593
188 395	188 460	188 526	188 594
188 396	188 461	188 527	188 595
188 397	188 462	188 528	188 596
188 398	188 464	188 529	188 597
188 399	188 465	188 530	188 598
188 400	188 466	188 531	188 599
188 401	188 467	188 532	188 600
188 402	188 468	188 534	188 601
188 403	188 469	188 535	188 602
188 404	188 470	188 536	188 603
188 405	188 471	188 537	188 604
188 406	188 472	188 538	188 605
188 407	188 473	188 539	188 606
188 408	188 474	188 540	188 607
188 409	188 475	188 541	188 608
188 410	188 476	188 542	188 609
188 411	188 477	188 543	188 610
188 412	188 478	188 544	188 611
188 413	188 479	188 545	188 612
188 414	188 480	188 546	188 613
188 415	188 481	188 547	188 614
188 416	188 482	188 548	188 615
188 417	188 483	188 549	188 616
188 418	188 484	188 550	188 617
188 419	188 485	188 551	188 618
188 420	188 486	188 552	188 619
188 421	188 487	188 553	188 620
188 422	188 488	188 554	188 621
188 423	188 489	188 555	188 622
188 424	188 490	188 556	188 623
188 425	188 491	188 557	188 624
188 426	188 492	188 558	188 625
188 427	188 493	188 560	188 626
188 428	188 494	188 561	188 627
188 429	188 495	188 562	188 628
188 430	188 496	188 563	188 629
188 431	188 497	188 564	188 630
188 432	188 498	188 565	188 631
188 433	188 499	188 566	188 632
188 434	188 500	188 567	188 633
188 435	188 501	188 568	188 634
188 436	188 502	188 569	188 635
188 437	188 503	188 570	188 636
188 438	188 504	188 571	188 637
188 439	188 505	188 572	188 638
188 440	188 506	188 573	188 639
188 441	188 507	188 574	188 640
188 442	188 508	188 575	188 641
188 443	188 509	188 576	188 642
188 444	188 510	188 577	188 643
188 445	188 511	188 578	188 644
188 446	188 512	188 579	188 645
188 447	188 513	188 580	188 646
188 448	188 514	188 581	188 647
188 449	188 515	188 582	188 648

188 649	188 654	188 659	188 664
188 650	188 655	188 660	188 665
188 651	188 656	188 661	
188 652	188 657	188 662	
188 653	188 658	188 663	

(111) **188 130**
 (220) 01.04.1999
 (442) 10.09.1999
 (151) 14.12.1999
 (180) 01.04.2009
 (730) **Gundel Pavel**, Mariánska 8, 811 08 Bratislava, SK;
 (210) 841-99

(111) **188 131**
 (220) 20.05.1999
 (442) 10.09.1999
 (151) 14.12.1999
 (180) 20.05.2009
 (730) **Ignis, s. r. o.**, Jarmočná č. 4, 920 01 Hlohovec, SK;
 (210) 1279-99

(111) **188 132**
 (220) 21.06.1999
 (442) 10.09.1999
 (151) 14.12.1999
 (180) 21.06.2009
 (730) **VINKOM, s. r. o.**, Bitúnková 10, 940 01 Nové Zámky, SK;
 (210) 1562-99

(111) **188 133**
 (220) 01.07.1999
 (442) 10.09.1999
 (151) 14.12.1999
 (180) 01.07.2009
 (730) **Mottl Jaroslav**, Pribinova 120, 960 01 Zvolen, SK;
 (210) 1672-99

(111) **188 134**
 (220) 19.07.1997
 (442) 10.09.1999
 (151) 14.12.1999
 (180) 19.07.2007
 (730) **MBI Institut für Marketingberatung Aktiengesellschaft**, Hummelgasse 14, 1130 Wien, AT;
 (210) 63759

(111) **188 135**
 (220) 30.06.1993
 (442) 10.09.1999
 (151) 14.12.1999
 (180) 30.06.2003
 (730) **OUTSPAN INTERNATIONAL LIMITED**, 1006 Lenchen Avenue North, Hennopsmeer, Gauteng, ZA;
 (210) 1112-93

(111) **188 136**
 (220) 07.10.1993
 (442) 10.09.1999
 (151) 14.12.1999
 (180) 07.10.2003
 (730) **VENATOR GROUP, Inc.**, 233 Broadway, New York, New York 10279-0003, US;
 (210) 1805-93

(111) **188 137**
 (220) 12.01.1994
 (442) 10.09.1999
 (151) 14.12.1999
 (180) 12.01.2004
 (730) **Procter & Gamble Gesellschaft mit beschränkter Haftung**, Schwalbach (Taunus), DE;
 (210) 48-94

(111) **188 138**
 (220) 24.11.1994
 (442) 10.09.1999
 (151) 14.12.1999
 (180) 24.11.2004
 (730) **PIVOVAR RADEGAST, a. s.**, 739 51 Nošovice, CZ;
 (210) 2830-94

(111) **188 139**
 (220) 13.12.1994
 (442) 10.09.1999
 (151) 14.12.1999
 (180) 13.12.2004
 (730) **Agentura Modré stránky, spol. s r. o.**, Daškova 3080, 140 00 Praha, CZ;
 (210) 2997-94

(111) **188 140**
 (220) 02.02.1995
 (442) 10.09.1999
 (151) 14.12.1999
 (180) 02.02.2005
 (730) **TELECONSULT INTERNATIONAL, spol. s r. o.**, Karmelitská 18, 110 00 Praha 1, CZ;
 (210) 256-95

(111) **188 141**
 (220) 02.02.1995
 (442) 10.09.1999
 (151) 14.12.1999
 (180) 02.02.2005

(730) **TELECONSULT INTERNATIONAL, spol. s r. o.**, Karmelitská 18, 110 00 Praha 1, CZ;
(210) 257-95

(111) **188 142**
(220) 02.02.1995
(442) 10.09.1999
(151) 14.12.1999
(180) 02.02.2005

(730) **TELECONSULT INTERNATIONAL, spol. s r. o.**, Karmelitská 18, 110 00 Praha 1, CZ;
(210) 258-95

(111) **188 143**
(220) 02.02.1995
(442) 10.09.1999
(151) 14.12.1999
(180) 02.02.2005

(730) **TELECONSULT INTERNATIONAL, spol. s r. o.**, Karmelitská 18, 110 00 Praha 1, CZ;
(210) 259-95

(111) **188 144**
(220) 02.02.1995
(442) 10.09.1999
(151) 14.12.1999
(180) 02.02.2005

(730) **TELECONSULT INTERNATIONAL, spol. s r. o.**, Karmelitská 18, 110 00 Praha 1, CZ;
(210) 260-95

(111) **188 145**
(220) 10.02.1995
(442) 10.09.1999
(151) 14.12.1999
(180) 10.02.2005

(730) **Kul'ka Anton, Ing.**, Federátov 1, 080 01 Prešov, SK;
(210) 404-95

(111) **188 146**
(220) 27.02.1995
(442) 10.09.1999
(151) 14.12.1999
(180) 27.02.2005

(730) **Maxman Consultants, spol. s r. o.**, Žehrianska 2, 851 07 Bratislava 57, SK;
(210) 598-95

(111) **188 147**
(220) 27.02.1995
(442) 10.09.1999
(151) 14.12.1999
(180) 27.02.2005

(730) **Maxman Consultants, spol. s r. o.**, Žehrianska 2, 851 07 Bratislava 57, SK;
(210) 599-95

(111) **188 148**
(220) 02.03.1995
(442) 10.09.1999
(151) 14.12.1999
(180) 02.03.2005

(730) **Nature's Best, Inc.**, 195 Engineers Road, Hauppauge, New York 11788, US;
(210) 661-95

(111) **188 149**
(220) 16.03.1995
(442) 10.09.1999
(151) 14.12.1999
(180) 16.03.2005

(730) **Práčovne a čistiarne, s. r. o., Nitra**, Priemyselná 9, 949 01 Nitra, SK;
(210) 782-95

(111) **188 150**
(220) 11.04.1995
(442) 10.09.1999
(151) 14.12.1999
(180) 11.04.2005

(730) **EVC Compounds Limited**, Warrington, Cheshire, GB
(210) 964-95

(111) **188 151**
(220) 02.06.1995
(442) 10.09.1999
(151) 14.12.1999
(180) 02.06.2005

(730) **KOVÁCS, spol. s r. o.**, Pri Synagóge 2, 949 01 Nitra, SK;
(210) 1555-95

(111) **188 152**
(220) 22.06.1995
(442) 10.09.1999
(151) 14.12.1999
(180) 22.06.2005

(730) **Valenta Vladimír, Ing.**, Belinského 12, 851 01 Bratislava, SK;
(210) 1751-95

(111) **188 153**
(220) 22.06.1995
(442) 10.09.1999
(151) 14.12.1999
(180) 22.06.2005

(730) **Valenta Vladimír, Ing.**, Belinského 12, 851 01 Bratislava, SK;
(210) 1752-95

(111) **188 154**
(220) 22.06.1995
(442) 10.06.1999
(151) 14.12.1999

(180) 22.06.2005
(730) **Valenta Vladimír, Ing.**, Belinského 12, 851 01
Bratislava, SK;
(210) 1753-95

(111) **188 155**
(220) 19.10.1995
(442) 10.09.1999
(151) 14.12.1999
(180) 19.10.2005
(730) **Drozen Zdeněk, PhDr. - DOZ**, Košická 6, 821 09
Bratislava, SK;
(210) 2933-95

(111) **188 156**
(220) 19.10.1995
(442) 10.09.1999
(151) 14.12.1999
(180) 19.10.2005
(730) **Drozen Zdeněk, PhDr. - DOZ**, Košická 6, 821 09
Bratislava, SK;
(210) 2940-95

(111) **188 157**
(220) 24.06.1993
(442) 10.09.1997
(151) 14.12.1999
(180) 24.06.2003
(730) **Sova Oto, MUDr., CSc. - BOOS - Biologické sub-
stancie**, Hlinkova 1-C, 040 01 Košice, SK;
(210) 1047-93

(111) **188 158**
(220) 19.10.1995
(442) 10.09.1999
(151) 14.12.1999
(180) 19.10.2005
(730) **Drozen Zdeněk, PhDr. - DOZ**, Košická 6, 821 09
Bratislava, SK;
(210) 2950-95

(111) **188 159**
(220) 25.10.1995
(442) 10.09.1999
(151) 14.12.1999
(180) 25.10.2005
(730) **Matsushita Electric Industrial Co., Ltd.**, 1006
Oaza Kadoma, Kadoma-shi, Osaka 571, JP;
(210) 3005-95

(111) **188 160**
(220) 06.11.1995
(442) 10.09.1999
(151) 14.12.1999
(180) 06.11.2005

(730) **ANASOFT APR, spol. s r. o.**, Staré Grunty 53,
842 47 Bratislava, SK;
(210) 3108-95

(111) **188 161**
(220) 03.01.1996
(442) 10.09.1999
(151) 14.12.1999
(180) 03.01.2006
(730) **THE BRITISH PETROLEUM COMPANY p. l.**
c., Britannic House, 1 Finsbury Circus, London
EC2M 7BA, GB;
(210) 7-96

(111) **188 162**
(220) 19.01.1996
(442) 10.09.1999
(151) 14.12.1999
(180) 19.01.2006
(730) **Regionálne ZMOS**, 919 30 Jaslovské Bohunice,
SK;
(210) 150-96

(111) **188 163**
(220) 26.01.1996
(442) 10.09.1999
(151) 14.12.1999
(180) 26.01.2006
(730) **HYDROCONSULT BRATISLAVA, š. p.**, Radlin-
ského 37, 815 43 Bratislava, SK;
(210) 237-96

(111) **188 164**
(220) 14.02.1996
(442) 10.09.1999
(151) 14.12.1999
(180) 14.02.2006
(730) **BIO - BHMG, a. s.**, 053 63 Spišský Hrušov, SK;
(210) 428-96

(111) **188 165**
(220) 11.03.1996
(442) 10.09.1999
(151) 14.12.1999
(180) 11.03.2006
(730) **I. V. INDUSTRIE - VERMITTLUNG UND FI-
NANZIERUNG, spol. s r. o.**, Žižkova 36, 320 15
Plzeň, CZ;
(210) 652-96

(111) **188 166**
(220) 26.03.1996
(442) 10.09.1999
(151) 14.12.1999
(180) 26.03.2006

(730) **Galafruit & Co, spol. s r. o.**, Ružová 10, 076 31
Streda nad Bodrogom, SK;
(210) 777-96

(111) **188 167**
(220) 02.05.1996
(442) 10.09.1999
(151) 14.12.1999
(180) 02.05.2006
(730) **Slovenská televízna spoločnosť, s. r. o.**, 900 82
Blatné 18, SK;
(210) 1150-96

(111) **188 168**
(220) 02.05.1996
(442) 10.09.1999
(151) 14.12.1999
(180) 02.05.2006
(730) **Slovenská televízna spoločnosť, s. r. o.**, 900 82
Blatné 18, SK;
(210) 1151-96

(111) **188 169**
(220) 02.05.1996
(442) 10.09.1999
(151) 14.12.1999
(180) 02.05.2006
(730) **Slovenská televízna spoločnosť, s. r. o.**, 900 82
Blatné 18, SK;
(210) 1152-96

(111) **188 170**
(220) 02.05.1996
(442) 10.09.1999
(151) 14.12.1999
(180) 02.05.2006
(730) **Slovenská televízna spoločnosť, s. r. o.**, 900 82
Blatné 18, SK;
(210) 1153-96

(111) **188 171**
(220) 02.05.1996
(442) 10.09.1999
(151) 14.12.1999
(180) 02.05.2006
(730) **Slovenská televízna spoločnosť, s. r. o.**, 900 82
Blatné 18, SK;
(210) 1154-96

(111) **188 172**
(220) 02.05.1996
(442) 10.09.1999
(151) 14.12.1999
(180) 02.05.2006
(730) **Slovenská televízna spoločnosť, s. r. o.**, 900 82
Blatné 18, SK;
(210) 1155-96

(111) **188 173**
(220) 02.05.1996
(442) 10.09.1999
(151) 14.12.1999
(180) 02.05.2006
(730) **Slovenská televízna spoločnosť, s. r. o.**, 900 82
Blatné 18, SK;
(210) 1156-96

(111) **188 174**
(220) 02.05.1996
(442) 10.09.1999
(151) 14.12.1999
(180) 02.05.2006
(730) **Slovenská televízna spoločnosť, s. r. o.**, 900 82
Blatné 18, SK;
(210) 1157-96

(111) **188 175**
(220) 02.05.1996
(442) 10.09.1999
(151) 14.12.1999
(180) 02.05.2006
(730) **Slovenská televízna spoločnosť, s. r. o.**, 900 82
Blatné 18, SK;
(210) 1158-96

(111) **188 176**
(220) 02.05.1996
(442) 10.09.1999
(151) 14.12.1999
(180) 02.05.2006
(730) **Slovenská televízna spoločnosť, s. r. o.**, 900 82
Blatné 18, SK;
(210) 1159-96

(111) **188 177**
(220) 02.05.1996
(442) 10.09.1999
(151) 14.12.1999
(180) 02.05.2006
(730) **Slovenská televízna spoločnosť, s. r. o.**, 900 82
Blatné 18, SK;
(210) 1160-96

(111) **188 178**
(220) 02.05.1996
(442) 10.09.1999
(151) 14.12.1999
(180) 02.05.2006
(730) **Slovenská televízna spoločnosť, s. r. o.**, 900 82
Blatné 18, SK;
(210) 1161-96

(111) **188 179**
(220) 02.05.1996
(442) 10.09.1999
(151) 14.12.1999
(180) 02.05.2006

(730) **MARPEX, s. r. o.**, Centrum I-57/132, 018 41
Dubnica nad Váhom, SK;
(210) 1164-96

(111) **188 180**
(220) 06.05.1996
(442) 10.09.1999
(151) 14.12.1999
(180) 06.05.2006

(730) **J and T ASSET MANAGEMENT, investičná spoločnosť, a. s.**, Hlavná 17, 831 01 Bratislava, SK;
(210) 1208-96

(111) **188 181**
(220) 05.02.1999
(442) 10.09.1999
(151) 14.12.1999
(180) 05.02.2009

(730) **KLEMBER, spol. s r. o.**, Nová Osada 757, 929 01
Dunajská Streda, SK;
(210) 1310-96

(111) **188 182**
(220) 05.02.1999
(442) 10.09.1999
(151) 14.12.1999
(180) 05.02.2009

(730) **KLEMBER, spol. s r. o.**, Nová Osada 757, 929 01
Dunajská Streda, SK;
(210) 1311-96

(111) **188 183**
(220) 05.02.1999
(442) 10.09.1999
(151) 14.12.1999
(180) 05.02.2009

(730) **KLEMBER, spol. s r. o.**, Nová Osada 757, 929 01
Dunajská Streda, SK;
(210) 1312-96

(111) **188 184**
(220) 05.02.1999
(442) 10.09.1999
(151) 14.12.1999
(180) 05.02.2009

(730) **KLEMBER, spol. s r. o.**, Nová Osada 757, 929 01
Dunajská Streda, SK;
(210) 1313-96

(111) **188 185**
(220) 05.02.1999
(442) 10.09.1999
(151) 14.12.1999
(180) 05.02.2009

(730) **KLEMBER, spol. s r. o.**, Nová Osada 757, 929 01
Dunajská Streda, SK;
(210) 1314-96

(111) **188 186**
(220) 05.02.1999
(442) 10.09.1999
(151) 14.12.1999
(180) 05.02.2009

(730) **KLEMBER, spol. s r. o.**, Nová Osada 757, 929 01
Dunajská Streda, SK;
(210) 1315-96

(111) **188 187**
(220) 05.02.1999
(442) 10.09.1999
(151) 14.12.1999
(180) 05.02.2009

(730) **KLEMBER, spol. s r. o.**, Nová Osada 757, 929 01
Dunajská Streda, SK;
(210) 1318-96

(111) **188 188**
(220) 05.02.1999
(442) 10.09.1999
(151) 14.12.1999
(180) 05.02.2009

(730) **KLEMBER, spol. s r. o.**, Nová Osada 757, 929 01
Dunajská Streda, SK;
(210) 1319-96

(111) **188 189**
(220) 05.02.1999
(442) 10.09.1999
(151) 14.12.1999
(180) 05.02.2009

(730) **KLEMBER, spol. s r. o.**, Nová Osada 757, 929 01
Dunajská Streda, SK;
(210) 1320-96

(111) **188 190**
(220) 05.02.1999
(442) 10.09.1999
(151) 14.12.1999
(180) 05.02.2009

(730) **KLEMBER, spol. s r. o.**, Nová Osada 757, 929 01
Dunajská Streda, SK;
(210) 1321-96

(111) **188 191**
(220) 05.02.1999
(442) 10.09.1999
(151) 14.12.1999
(180) 05.02.2009

(730) **KLEMBER, spol. s r. o.**, Nová Osada 757, 929 01
Dunajská Streda, SK;
(210) 1322-96

(111) **188 192**
(220) 05.02.1999
(442) 10.09.1999
(151) 14.12.1999
(180) 05.02.2009

(730) **KLEMBER, spol. s r. o.**, Nová Osada 757, 929 01
Dunajská Streda, SK;
(210) 1323-96

(111) **188 193**
(220) 05.02.1999
(442) 10.09.1999
(151) 14.12.1999
(180) 05.02.2009

(730) **KLEMBER, spol. s r. o.**, Nová Osada 757, 929 01
Dunajská Streda, SK;
(210) 1324-96

(111) **188 194**
(220) 05.02.1999
(442) 10.09.1999
(151) 14.12.1999
(180) 05.02.2009

(730) **KLEMBER, spol. s r. o.**, Nová Osada 757, 929 01
Dunajská Streda, SK;
(210) 1325-96

(111) **188 195**
(220) 05.02.1999
(442) 10.09.1999
(151) 14.12.1999
(180) 05.02.2009

(730) **KLEMBER, spol. s r. o.**, Nová Osada 757, 929 01
Dunajská Streda, SK;
(210) 1326-96

(111) **188 196**
(220) 05.02.1999
(442) 10.09.1999
(151) 14.12.1999
(180) 05.02.2009

(730) **KLEMBER, spol. s r. o.**, Nová Osada 757, 929 01
Dunajská Streda, SK;
(210) 1327-96

(111) **188 197**
(220) 16.05.1996
(442) 10.09.1999
(151) 14.12.1999
(180) 16.05.2006

(730) **Informačné centrum podnikateľov, spol. s r. o.**,
Národná 18, 010 01 Žilina, SK;
(210) 1329-96

(111) **188 198**
(220) 16.05.1996
(442) 10.09.1999
(151) 15.12.1999
(180) 16.05.2006

(730) **Globus Holding GmbH & Co. KG**, Leipziger
Strasse 8, 66606 St. Wendel, DE;
(210) 1344-96

(111) **188 199**
(220) 16.05.1996
(442) 10.09.1999
(151) 15.12.1999
(180) 16.05.2006

(730) **Globus Holding GmbH & Co. KG**, Leipziger
Strasse 8, 66606 St. Wendel, DE;
(210) 1346-96

(111) **188 200**
(220) 16.05.1996
(442) 10.09.1999
(151) 15.12.1999
(180) 16.05.2006

(730) **Globus Holding GmbH & Co. KG**, Leipziger
Strasse 8, 66606 St. Wendel, DE;
(210) 1347-96

(111) **188 201**
(220) 13.06.1996
(442) 10.09.1999
(151) 14.12.1999
(180) 13.06.2006

(730) **Motyčka Lubomír - Cestovateľ**, Spojová 12,
974 01 Banká Bystrica, SK;
(210) 1562-96

(111) **188 202**
(220) 18.06.1996
(442) 10.09.1999
(151) 14.12.1999
(180) 18.06.2006

(730) **MARS, INCORPORATED**, McLean, Virginia,
US;
(210) 1595-96

(111) **188 203**
(220) 30.09.1994
(442) 09.09.1998
(151) 14.12.1999
(180) 30.09.2004

(730) **Slovácká Fruta, a. s.**, Na drahách 814, 686 04
Kunovice, CZ;
(210) 2276-94

(111) **188 204**
(220) 04.07.1996
(442) 10.09.1999
(151) 14.12.1999
(180) 04.07.2006

(730) **Micro CAD SYSTEMS, spol. s r. o.**, Letná 45,
040 01 Košice, SK;
(210) 1768-96

(111) **188 205**
(220) 04.07.1996
(442) 10.09.1999
(151) 14.12.1999
(180) 04.07.2006

(730) **Riker Laboratories, Inc.**, 3M Center, 2501 Hudson Road, St. Paul, Minnesota, US;
(210) 1772-96

(111) **188 206**
(220) 04.07.1996
(442) 10.09.1999
(151) 14.12.1999
(180) 04.07.2006
(730) **Riker Laboratories, Inc.**, 3M Center, 2501 Hudson Road, St. Paul, Minnesota, US;
(210) 1773-96

(111) **188 207**
(220) 04.07.1996
(442) 10.09.1999
(151) 14.12.1999
(180) 04.07.2006
(730) **Riker Laboratories, Inc.**, 3M Center, 2501 Hudson Road, St. Paul, Minnesota, US;
(210) 1774-96

(111) **188 208**
(220) 04.07.1996
(442) 10.09.1999
(151) 14.12.1999
(180) 04.07.2006
(730) **Riker Laboratories, Inc.**, 3M Center, 2501 Hudson Road, St. Paul, Minnesota, US;
(210) 1775-96

(111) **188 209**
(220) 09.07.1996
(442) 10.09.1999
(151) 14.12.1999
(180) 09.07.2006
(730) **Jánoš Jaroslav - COLOREX**, Nešporova 26, 040 11 Košice, SK;
(210) 1790-96

(111) **188 210**
(220) 12.07.1996
(310) 39628686.0
(320) 29.06.1996
(330) DE
(442) 10.09.1999
(151) 14.12.1999
(180) 12.07.2006
(730) **R. SEELIG & HILLE**, Kevelaerer Strasse 21-23, 405 49 Düsseldorf, DE;
(210) 1836-96

(111) **188 211**
(220) 16.07.1996
(442) 10.09.1999
(151) 14.12.1999
(180) 16.07.2006

(730) **Dataconsult, a. s.**, Dúbravská cesta 2, 817 03 Bratislava, SK;
(210) 1852-96

(111) **188 212**
(220) 16.07.1996
(310) 107785
(320) 18.01.1996
(330) CZ
(442) 10.09.1999
(151) 14.12.1999
(180) 16.07.2006
(730) **EuroTel Praha, spol. s r. o.**, Pobřežní 3, 186 00 Praha, CZ;
(210) 1855-96

(111) **188 213**
(220) 16.07.1996
(310) 107786
(320) 18.01.1996
(330) CZ
(442) 10.09.1999
(151) 14.12.1999
(180) 16.07.2006
(730) **EuroTel Praha, spol. s r. o.**, Pobřežní 3, 186 00 Praha, CZ;
(210) 1856-96

(111) **188 214**
(220) 16.07.1996
(310) 107787
(320) 18.01.1996
(330) CZ
(442) 10.09.1999
(151) 14.12.1999
(180) 16.07.2006
(730) **EuroTel Praha, spol. s r. o.**, Pobřežní 3, 186 00 Praha, CZ;
(210) 1857-96

(111) **188 215**
(220) 19.07.1996
(442) 10.09.1999
(151) 14.12.1999
(180) 19.07.2006
(730) **ELTRA, s. r. o.**, 040 18 Vyšná Hutka č. 1, SK;
(210) 1894-96

(111) **188 216**
(220) 19.07.1996
(442) 10.09.1999
(151) 14.12.1999
(180) 19.07.2006
(730) **ELTRA, s. r. o.**, 040 18 Vyšná Hutka č. 1, SK;
(210) 1895-96

- (111) **188 217**
(220) 19.07.1996
(442) 10.09.1999
(151) 14.12.1999
(180) 19.07.2006
(730) **ELTRA, s. r. o.**, 040 18 Vyšná Hutka č. 1, SK;
(210) 1896-96
- (111) **188 218**
(220) 12.08.1996
(442) 10.09.1999
(151) 14.12.1999
(180) 12.08.2006
(730) **MIH INTELPROP HOLDINGS LIMITED**, 3rd Floor, Les Cascades, Edith Cavell Street, Port Louis, MU;
(210) 2111-96
- (111) **188 219**
(220) 28.08.1996
(442) 10.09.1999
(151) 14.12.1999
(180) 28.08.2006
(730) **Slovenská televízna spoločnosť, s. r. o.**, 900 82 Blatné 18, SK;
(210) 2257-96
- (111) **188 220**
(220) 28.08.1996
(442) 10.09.1999
(151) 14.12.1999
(180) 28.08.2006
(730) **Slovenská televízna spoločnosť, s. r. o.**, 900 82 Blatné 18, SK;
(210) 2260-96
- (111) **188 221**
(220) 28.08.1996
(442) 10.09.1999
(151) 14.12.1999
(180) 28.08.2006
(730) **Slovenská televízna spoločnosť, s. r. o.**, 900 82 Blatné 18, SK;
(210) 2261-96
- (111) **188 222**
(220) 02.09.1996
(442) 10.09.1999
(151) 14.12.1999
(180) 02.09.2006
(730) **AQUATECH, s. r. o.**, Pod Kamennou baňou 13, 080 01 Prešov, SK;
(210) 2282-96
- (111) **188 223**
(220) 10.09.1996
(442) 10.09.1999
(151) 14.12.1999
(180) 10.09.2006
(730) **UNIVERSAL TRADING SR, a. s.**, 900 23 Viničné 209, SK;
(210) 2391-96
- (111) **188 224**
(220) 10.09.1996
(442) 10.09.1999
(151) 14.12.1999
(180) 10.09.2006
(730) **UNIVERSAL TRADING SR, a. s.**, 900 23 Viničné 209, SK;
(210) 2392-96
- (111) **188 225**
(220) 16.03.1995
(442) 04.03.1998
(151) 14.12.1999
(180) 16.03.2005
(730) **Zaičková Nadežda, prom. farm.**, sídlisko Medvedzie, 027 44 Tvrdošín, SK;
(210) 784-95
- (111) **188 227**
(220) 11.09.1996
(442) 10.09.1999
(151) 14.12.1999
(180) 11.09.2006
(730) **PROVEST, spol. s r. o.**, Oravická 617/21, 028 01 Trstená, SK;
(210) 2412-96
- (111) **188 228**
(220) 12.09.1996
(310) 112760
(320) 04.07.1996
(330) CZ
(442) 10.09.1999
(151) 14.12.1999
(180) 12.09.2006
(730) **Léčiva, a. s.**, Dolní Měcholupy 130, 102 37 Praha 10, CZ;
(210) 2424-96
- (111) **188 229**
(220) 17.09.1996
(442) 10.09.1999
(151) 14.12.1999
(180) 17.09.2006
(730) **Lekos, s. r. o., Trebišov**, Kukučínova 184, 075 01 Trebišov, SK;
(210) 2445-96
- (111) **188 230**
(220) 01.10.1996
(442) 10.09.1999
(151) 14.12.1999
(180) 01.10.2006

(730) **BONAVITA - SERVIS, spol. s r. o.**, Tematínska ul.
2, 851 05 Bratislava, SK;

(210) 2570-96

(111) **188 231**

(220) 10.10.1996

(310) 111603

(320) 24.05.1996

(330) CZ

(442) 10.09.1999

(151) 14.12.1999

(180) 10.10.2006

(730) **ZN - 1. zemská, a. s.**, Římská 14, 120 00 Praha 2,
CZ;

(210) 2662-96

(111) **188 232**

(220) 10.10.1996

(442) 10.09.1999

(151) 14.12.1999

(180) 10.10.2006

(730) **WS TELESHP INTERNATIONAL, spol. s r.**
o., Perunská 2, 695 01 Hodonín, CZ;

(210) 2675-96

(111) **188 233**

(220) 10.10.1996

(442) 10.09.1999

(151) 14.12.1999

(180) 10.10.2006

(730) **WS TELESHP INTERNATIONAL, spol. s r.**
o., Perunská 2, 695 01 Hodonín, CZ;

(210) 2676-96

(111) **188 234**

(220) 10.10.1996

(442) 10.09.1999

(151) 14.12.1999

(180) 10.10.2006

(730) **WS TELESHP INTERNATIONAL, spol. s r.**
o., Perunská 2, 695 01 Hodonín, CZ;

(210) 2677-96

(111) **188 235**

(220) 10.10.1996

(442) 10.09.1999

(151) 14.12.1999

(180) 10.10.2006

(730) **WS TELESHP INTERNATIONAL, spol. s r.**
o., Perunská 2, 695 01 Hodonín, CZ;

(210) 2678-96

(111) **188 236**

(220) 17.10.1996

(442) 10.09.1999

(151) 14.12.1999

(180) 17.10.2006

(730) **SLOVTABAK, spol. s r. o.**, Národná trieda 56,
040 01 Košice, SK;

(210) 2734-96

(111) **188 237**

(220) 18.10.1996

(442) 10.09.1999

(151) 14.12.1999

(180) 18.10.2006

(730) **Hálka Ľubomír, Ing., TEXHAL- ŠPORTOVÉ**
ODEVY, Odrnovie 725, 013 22 Rosina, SK;

(210) 2749-96

(111) **188 238**

(220) 25.10.1996

(442) 10.09.1999

(151) 14.12.1999

(180) 25.10.2006

(730) **Kousal Milan - M&K TECHNOLOGY**, Na bari-
ne 7, 841 03 Bratislava, SK;

(210) 2820-96

(111) **188 239**

(220) 25.10.1996

(442) 10.09.1999

(151) 14.12.1999

(180) 25.10.2006

(730) **Poľnohospodárske družstvo Cabaj-Čapor**,
951 17 Cabaj - Čapor, SK;

(210) 2830-96

(111) **188 240**

(220) 29.10.1996

(442) 10.09.1999

(151) 14.12.1999

(180) 29.10.2006

(730) **Martinská mliekareň, a. s.**, Kollárova 110, 036 80
Martin, SK;

(210) 2834-96

(111) **188 241**

(220) 30.10.1996

(442) 10.09.1999

(151) 14.12.1999

(180) 30.10.2006

(730) **Unilever N. V.**, Weena 455, 3013 AL Rotterdam,
NL;

(210) 2850-96

(111) **188 242**

(220) 07.11.1996

(442) 10.09.1999

(151) 14.12.1999

(180) 07.11.2006

(730) **Tetra Laval Holdings & Finance S. A.**, Avenue
Général-Guisan 70, CH-1009 Pully, CH;

(210) 2923-96

- (111) **188 243**
(220) 08.11.1996
(442) 10.09.1999
(151) 14.12.1999
(180) 08.11.2006
(730) **INVESTCONSULT BRNO, s. r. o.**, Jiráskova 10,
602 00 Brno, CZ;
(210) 2940-96
- (111) **188 244**
(220) 22.02.1999
(442) 10.09.1999
(151) 14.12.1999
(180) 22.02.2009
(730) **ST. NICOLAUS, a. s.**, 1. mája 113, 031 28 Liptov-
ský Mikuláš, SK;
(210) 3197-96
- (111) **188 245**
(220) 28.11.1996
(442) 10.09.1999
(151) 14.12.1999
(180) 28.11.2006
(730) **Slovakia card, a. s.**, Kremencova 4, 841 07 Brati-
slava, SK;
(210) 3199-96
- (111) **188 246**
(220) 04.12.1996
(442) 10.09.1999
(151) 14.12.1999
(180) 04.12.2006
(730) **Černý Peter, Ing. - Agrochemix**, Rožňavská 17,
831 04 Bratislava, SK;
(210) 3251-96
- (111) **188 247**
(220) 04.12.1996
(442) 10.09.1999
(151) 14.12.1999
(180) 04.12.2006
(730) **Černý Peter, Ing. - Agrochemix**, Rožňavská 17,
831 04 Bratislava, SK;
(210) 3253-96
- (111) **188 248**
(220) 05.12.1996
(442) 10.09.1999
(151) 14.12.1999
(180) 05.12.2006
(730) **ORIS INVEST, spoločnosť s ručením obmedze-
ným**, Špitálska 10, 811 08 Bratislava, SK;
(210) 3277-96
- (111) **188 249**
(220) 05.12.1996
(442) 10.09.1999
(151) 14.12.1999
(180) 05.12.2006
- (730) **YIELD, a. s.**, Dulovo nám. 1, 821 08 Bratislava,
SK;
(210) 3278-96
- (111) **188 250**
(220) 10.12.1996
(442) 10.09.1999
(151) 14.12.1999
(180) 10.12.2006
(730) **Slovenský hydrometeorologický ústav**, Jeséniova
17, 833 15 Bratislava, SK;
(210) 3309-96
- (111) **188 251**
(220) 07.01.1999
(442) 10.09.1999
(151) 14.12.1999
(180) 07.01.2009
(730) **BMRB International Limited**, Hadley House, 79-
-81 Uxbridge Road, Ealing, London W5 5SU, GB;
(210) 3316-96
- (111) **188 252**
(220) 12.12.1996
(442) 10.09.1999
(151) 14.12.1999
(180) 12.12.2006
(730) **Slovenský tehliarsky priemysel, a. s.**, Bytčická 89,
010 99 Žilina, SK;
(210) 3345-96
- (111) **188 253**
(220) 13.12.1996
(442) 10.09.1999
(151) 14.12.1999
(180) 13.12.2006
(730) **Černý Peter, Ing. - Agrochemix**, Rožňavská 17,
831 04 Bratislava, SK;
(210) 3351-96
- (111) **188 254**
(220) 16.12.1996
(442) 10.09.1999
(151) 14.12.1999
(180) 16.12.2006
(730) **Netlon Limited**, Kelly Street, Mill Hill, Blackburn,
Lancashire BB2 4PJ, GB;
(210) 3366-96
- (111) **188 255**
(220) 18.12.1996
(442) 10.09.1999
(151) 14.12.1999
(180) 18.12.2006
(730) **bono, spol. s r. o.**, Južná trieda 48, 040 01 Košice,
SK;
(210) 3385-96

(111) **188 256**
(220) 19.12.1996
(442) 10.09.1999
(151) 14.12.1999
(180) 19.12.2006
(730) **PRODEX, spol. s r. o.**, Mlynské Nivy 68, 821 05 Bratislava, SK;
(210) 3410-96

(111) **188 257**
(220) 20.12.1996
(442) 10.09.1999
(151) 14.12.1999
(180) 20.12.2006
(730) **Šutarík Jaroslav, Ing.-IMBIZ**, Podskala 1, 052 01 Spišská Nová Ves, SK;
(210) 3454-96

(111) **188 258**
(220) 30.12.1996
(442) 10.09.1999
(151) 14.12.1999
(180) 30.12.2006
(730) **Čerňušák Peter, akad. arch.**, Jánošíkova 52, 921 01 Piešťany, SK;
(210) 3506-96

(111) **188 259**
(220) 30.12.1996
(442) 10.09.1999
(151) 14.12.1999
(180) 30.12.2006
(730) **Čerňušák Peter, akad. arch.**, Jánošíkova 52, 921 01 Piešťany, SK;
(210) 3507-96

(111) **188 260**
(220) 15.01.1997
(442) 10.09.1999
(151) 14.12.1999
(180) 15.01.2007
(730) **HYGESIA, spol. s r. o.**, Drevená 766/1, 924 00 Galanta, SK;
(210) 115-97

(111) **188 261**
(220) 16.01.1997
(310) 2117928
(320) 06.12.1996
(330) UK
(442) 10.09.1999
(151) 14.12.1999
(180) 16.01.2007
(730) **FUJITSU COMPUTERS LIMITED**, Lovelace Road, Bracknell, Berkshire RG12 8SN, GB;
(210) 158-97

(111) **188 262**
(220) 16.01.1997
(442) 10.09.1999
(151) 14.12.1999
(180) 16.01.2007
(730) **Amgen Inc.**, spoločnosť zriadená podľa zákonov štátu Delaware, 1840 DeHavilland Drive, Thousand Oaks, California 91320-1789, US;
(210) 160-97

(111) **188 263**
(220) 17.01.1997
(442) 10.09.1999
(151) 14.12.1999
(180) 17.01.2007
(730) **STERISOL AB**, Kronoängen, S- 592 00 Vadstena, SE;
(210) 178-97

(111) **188 264**
(220) 17.01.1997
(442) 10.09.1999
(151) 14.12.1999
(180) 17.01.2007
(730) **Antre, a. s.**, Ďurkova 25, 949 01 Nitra, SK;
(210) 194-97

(111) **188 265**
(220) 21.01.1997
(442) 10.09.1999
(151) 14.12.1999
(180) 21.01.2007
(730) **OMNICO BMC, v. o. s.**, Wolkrova 23, 851 01 Bratislava, SK;
(210) 216-97

(111) **188 266**
(220) 21.01.1997
(442) 10.09.1999
(151) 14.12.1999
(180) 21.01.2007
(730) **POBYS - Združenie technických a športových činností**, Mládežnícka 213/28, 017 01 Považská Bystrica, SK;
(210) 219-97

(111) **188 267**
(220) 23.01.1997
(442) 10.09.1999
(151) 14.12.1999
(180) 23.01.2007
(730) **STOP REVUE, spol. s r. o.**, Exnárova 57, 821 03 Bratislava, SK;
(210) 251-97

(111) **188 268**
(220) 27.01.1997
(442) 10.09.1999
(151) 14.12.1999

- (188) 27.01.2007
(730) **KIBAL, spol. s r. o.**, Horná Streda 495, 916 24 Horná Streda, SK;
(210) 281-97
-
- (111) **188 269**
(220) 28.01.1997
(442) 10.09.1999
(151) 14.12.1999
(180) 28.01.2007
(730) **SmithKline Beecham p. l. c.**, New Horizons Court, Brentford, Middlesex, GB;
(210) 289-97
-
- (111) **188 270**
(220) 06.02.1997
(442) 10.09.1999
(151) 14.12.1999
(180) 06.02.2007
(730) **Lysoform Dr. Hans Rosemann GmbH**, Kaiser-Wilhelm-Str. 133, D-12247 Berlin, DE;
(210) 414-97
-
- (111) **188 271**
(220) 13.02.1997
(442) 10.09.1999
(151) 14.12.1999
(180) 13.02.2007
(730) **KELLOGG COMPANY**, spoločnosť zriadená podľa zákonov štátu Delaware, One Kellogg Square, Battle Creek, Michigan, US;
(210) 488-97
-
- (111) **188 272**
(220) 18.02.1997
(310) 115512
(320) 08.10.1996
(330) CZ
(442) 10.09.1999
(151) 14.12.1999
(180) 18.02.2007
(730) **Prusák Rastislav**, Náhorní 102, Zdiby, CZ;
(210) 532-97
-
- (111) **188 273**
(220) 20.02.1997
(442) 10.09.1999
(151) 14.12.1999
(180) 20.02.2007
(730) **Mičunková Miroslava**, Levárska 9, 841 04 Bratislava, SK;
(210) 554-97
-
- (111) **188 275**
(220) 06.03.1997
(442) 10.09.1999
(151) 14.12.1999
(180) 06.03.2007
- (730) **Balírný Douwe Egberts, a. s.**, K Žižkovu 9, 190 00 Praha, CZ;
(210) 701-97
-
- (111) **188 276**
(220) 06.03.1997
(442) 10.09.1999
(151) 14.12.1999
(180) 06.03.2007
(730) **C & C International Ltd.**, Kylemore Park West, Dublin 10, IE;
(210) 702-97
-
- (111) **188 277**
(220) 06.03.1997
(442) 10.09.1999
(151) 14.12.1999
(180) 06.03.2007
(730) **International Marketing Company - I. M. C. s. r. l.**, Via Susa 35, Torino, IT;
(210) 703-97
-
- (111) **188 278**
(220) 07.03.1997
(442) 10.09.1999
(151) 14.12.1999
(180) 07.03.2007
(730) **Glaxo Group Limited**, Glaxo Wellcome House, Berkeley Avenue, Greenford, Middlesex UB6 0NN, GB;
(210) 705-97
-
- (111) **188 279**
(220) 07.03.1997
(442) 10.09.1999
(151) 14.12.1999
(180) 07.03.2007
(730) **RAYPATH - SLOVAKIA, s. r. o.**, Hattalova 12/A, 831 03 Bratislava, SK;
(210) 706-97
-
- (111) **188 280**
(220) 07.03.1997
(442) 10.09.1999
(151) 14.12.1999
(180) 07.03.2007
(730) **The Procter & Gamble Company**, spoločnosť zriadená podľa zákonov štátu Ohio, One Procter & Gamble Plaza, Cincinnati, Ohio, US;
(210) 707-97
-
- (111) **188 281**
(220) 10.03.1997
(442) 10.09.1999
(151) 14.12.1999
(180) 10.03.2007

(730) **DND, s. r. o.**, Kollárova 91, 036 01 Martin, SK;
(210) 719-97

(111) **188 282**

(220) 10.03.1997

(442) 10.09.1999

(151) 14.12.1999

(180) 10.03.2007

(730) **DND, s. r. o.**, Kollárova 91, 036 01 Martin, SK;

(210) 720-97

(111) **188 283**

(220) 10.03.1997

(442) 10.09.1999

(151) 14.12.1999

(180) 10.03.2007

(730) **DND, s. r. o.**, Kollárova 91, 036 01 Martin, SK;

(210) 721-97

(111) **188 284**

(220) 10.03.1997

(442) 10.09.1999

(151) 14.12.1999

(180) 10.03.2007

(730) **DND, s. r. o.**, Kollárova 91, 036 01 Martin, SK;

(210) 722-97

(111) **188 285**

(220) 10.03.1997

(442) 10.09.1999

(151) 14.12.1999

(180) 10.03.2007

(730) **Szabó Jozef - APEXA**, Michalská bašta 1, Nové Zámky, SK;

(210) 723-97

(111) **188 286**

(220) 10.03.1997

(442) 10.09.1999

(151) 14.12.1999

(180) 10.03.2007

(730) **Microsoft Corporation**, One Microsoft Way, Redmond, Washington 98052-6399, US;

(210) 728-97

(111) **188 287**

(220) 11.03.1997

(442) 10.09.1999

(151) 14.12.1999

(180) 11.03.2007

(730) **Hrubý Karol**, Mäsiarska 20, 040 01 Košice, SK;

(210) 729-97

(111) **188 288**

(220) 11.03.1997

(442) 10.09.1999

(151) 14.12.1999

(180) 11.03.2007

(730) **Tetra Laval Holdings & Finance S. A.**, Avenue Général-Guisan 70, CH-1009 Pully, CH;

(210) 731-97

(111) **188 289**

(220) 11.03.1997

(442) 10.09.1999

(151) 14.12.1999

(180) 11.03.2007

(730) **ACADEMY OF MOTION PICTURE ARTS AND SCIENCES**, 8949 Wilshire Boulevard, Beverly Hills, California 90211, US;

(210) 734-97

(111) **188 290**

(220) 11.03.1997

(442) 10.09.1999

(151) 14.12.1999

(180) 11.03.2007

(730) **Slovakia Security, spol. s r. o.**, Odborárska 3, 830 03 Bratislava 33, SK;

(210) 735-97

(111) **188 291**

(220) 11.03.1997

(442) 10.09.1999

(151) 14.12.1999

(180) 11.03.2007

(730) **Pisklová Ľubica, Ing. - MPL TRADING**, Klincková 12, 821 08 Bratislava, SK;

(210) 743-97

(111) **188 292**

(220) 23.12.1996

(442) 10.09.1999

(151) 14.12.1999

(180) 23.12.2006

(730) **EUROSKOP, akciová spoločnosť**, Pribinova 25, 819 37 Bratislava, SK;

(210) 3474-96

(111) **188 293**

(220) 11.03.1997

(442) 10.09.1999

(151) 14.12.1999

(180) 11.03.2007

(730) **LAKTOS, spol. s r. o.**, Nová cesta 17, 140 00 Praha 4, CZ;

(210) 745-97

(111) **188 294**

(220) 11.03.1997

(442) 10.09.1999

(151) 14.12.1999

(180) 11.03.2007

(730) **LAKTOS, spol. s r. o.**, Nová cesta 17, 140 00 Praha 4, CZ;
(210) 746-97

(111) **188 295**
(220) 23.12.1996
(442) 10.09.1999
(151) 14.12.1999
(180) 23.12.2006

(730) **EUROSKOP, akciová spoločnosť**, Pribinova 25, 819 37 Bratislava, SK;
(210) 3475-96

(111) **188 296**
(220) 11.03.1997
(442) 10.09.1999
(151) 14.12.1999
(180) 11.03.2007

(730) **MGM Žilina, s. r. o.**, Vysokoškolákov 2, 010 08 Žilina, SK;
(210) 749-97

(111) **188 297**
(220) 14.03.1997
(442) 10.09.1999
(151) 14.12.1999
(180) 14.03.2007

(730) **PLM AB**, Djäknegatan 16, 20180 Malmö, SE;
(210) 773-97

(111) **188 298**
(220) 19.03.1997
(442) 10.09.1999
(151) 14.12.1999
(180) 19.03.2007

(730) **CBG, spol. s r. o.**, Révova 6, 811 02 Bratislava, SK;
(210) 835-97

(111) **188 299**
(220) 19.03.1997
(442) 10.09.1999
(151) 14.12.1999
(180) 19.03.2007

(730) **CBG, spol. s r. o.**, Révova 6, 811 02 Bratislava, SK;
(210) 836-97

(111) **188 300**
(220) 19.03.1997
(442) 10.09.1999
(151) 14.12.1999
(180) 19.03.2007

(730) **PRINTSERVIS, spol. s r. o.**, Medená 22, 811 02 Bratislava, SK;
(210) 842-97

(111) **188 301**
(220) 24.03.1997
(442) 10.09.1999

(151) 14.12.1999
(180) 24.03.2007

(730) **GENERAL MOTORS CORPORATION**, West Grand Boulevard and Cass Avenue, Detroit, Michigan 48202, US;
(210) 892-97

(111) **188 302**
(220) 04.04.1997
(442) 10.09.1999
(151) 14.12.1999
(180) 04.04.2007

(730) **The Coca-Cola Company**, 310 North Avenue, N. W., Atlanta, Georgia 30313, US;
(210) 964-97

(111) **188 303**
(220) 10.04.1997
(310) 75/256346
(320) 12.03.1997
(330) US

(442) 10.09.1999
(151) 14.12.1999
(180) 10.04.2007

(730) **LUCENT TECHNOLOGIES INC.**, spoločnosť organizovaná a existujúca podľa zákonov štátu Delaware, 600 Mountain Avenue, Murray Hill, New Jersey 07974, US;
(210) 1007-97

(111) **188 304**
(220) 14.04.1997
(442) 10.09.1999
(151) 14.12.1999
(180) 14.04.2007

(730) **Leatherman Tool Group, Inc.**, 12106 N. E. Ainsworth Circle, Portland, Oregon 97220, US;
(210) 1046-97

(111) **188 305**
(220) 17.03.1999
(442) 10.09.1999
(151) 14.12.1999
(180) 17.03.2009

(730) **J&T ASSET MANAGEMENT, investičná spoločnosť, a. s.**, Pribinova 25, 821 09 Bratislava, SK;
(210) 1050-97

(111) **188 306**
(220) 16.04.1997
(442) 10.09.1999
(151) 14.12.1999
(180) 16.04.2007

(730) **E. I. du Pont de Nemours and Company**, 1007 Market Street, Wilmington, Delaware 19898, US;
(210) 1063-97

- (111) **188 307**
(220) 18.04.1997
(442) 10.09.1999
(151) 14.12.1999
(180) 18.04.2007
(730) **Teleko & Telecooper**, Ufanská cesta 43, 976 03 Banská Bystrica, SK;
(210) 1081-97
-
- (111) **188 308**
(220) 18.04.1997
(442) 10.09.1999
(151) 14.12.1999
(180) 18.04.2007
(730) **Outlast Technologies, Inc.**, a Colorado Corporation, 6235 Lookout Road, Boulder, Colorado 80301, US;
(210) 1082-97
-
- (111) **188 309**
(220) 21.04.1997
(442) 10.09.1999
(151) 14.12.1999
(180) 21.04.2007
(730) **Habina Ladislav, Ing.**, Toryská 16, 040 11 Košice 2, SK;
(210) 1090-97
-
- (111) **188 310**
(220) 05.05.1997
(442) 10.09.1999
(151) 14.12.1999
(180) 05.05.2007
(730) **Microsoft Slovakia, s. r. o.**, Vidlicova 9, 831 01 Bratislava, SK;
(210) 1213-97
-
- (111) **188 311**
(220) 05.05.1997
(442) 10.09.1999
(151) 14.12.1999
(180) 05.05.2007
(730) **Microsoft Slovakia, s. r. o.**, Vidlicova 9, 831 01 Bratislava, SK;
(210) 1214-97
-
- (111) **188 312**
(220) 06.05.1997
(442) 10.09.1999
(151) 14.12.1999
(180) 06.05.2007
(730) **Čanaky Norbert, Ing. - KOBRA**, 951 15 Mojmirovce 995, SK;
(210) 1242-97
-
- (111) **188 313**
(220) 06.05.1997
(310) 119856
(320) 27.02.1997
- (330) CZ
(442) 10.09.1999
(151) 14.12.1999
(180) 06.05.2007
(730) **TRUL, spol. s r. o.**, Hlavní 325, 790 84 Mikulovice, CZ;
(210) 1251-97
-
- (111) **188 314**
(220) 07.05.1997
(442) 10.09.1999
(151) 14.12.1999
(180) 07.05.2007
(730) **SOS ARANA ALIMENTACION, S. A.**, Apartado de Correos, 1, 46680 Algemesi (Valencia), ES;
(210) 1259-97
-
- (111) **188 315**
(220) 07.05.1997
(442) 10.09.1999
(151) 14.12.1999
(180) 07.05.2007
(730) **SOS ARANA ALIMENTACION, S. A.**, Apartado de Correos, 1, 46680 Algemesi (Valencia), ES;
(210) 1260-97
-
- (111) **188 316**
(220) 07.05.1997
(442) 10.09.1999
(151) 14.12.1999
(180) 07.05.2007
(730) **SCHERING CORPORATION**, 2000 Galloping Hill Road, Kenilworth, New Jersey 07033-0530, US;
(210) 1261-97
-
- (111) **188 317**
(220) 07.05.1997
(442) 10.09.1999
(151) 14.12.1999
(180) 07.05.2007
(730) **SCHERING CORPORATION**, 2000 Galloping Hill Road, Kenilworth, New Jersey 07033-0530, US;
(210) 1262-97
-
- (111) **188 318**
(220) 07.05.1997
(442) 10.09.1999
(151) 14.12.1999
(180) 07.05.2007
(730) **TORAY KABUSHIKI KAISHA**, No. 2-1, 2-chome, Nihonbashi-Muromachi, Chuo-ku, Tokyo, JP;
(210) 1267-97
-
- (111) **188 319**
(220) 09.05.1997
(442) 10.09.1999
(151) 14.12.1999

- (180) 09.05.2007
(730) **Gold Limo, a. s.**, Pestovateľská 1, 824 66 Bratislava, SK;
(210) 1268-97
- (111) **188 320**
(220) 09.05.1997
(442) 10.09.1999
(151) 14.12.1999
(180) 09.05.2007
(730) **FUJISAWA PHARMACEUTICAL CO., LTD.**,
4-7, Doshomachi 3-chome, Chuo-ku, Osaka, JP;
(210) 1269-97
- (111) **188 321**
(220) 09.05.1997
(442) 10.09.1999
(151) 14.12.1999
(180) 09.05.2007
(730) **Minjarík Ján, Ing. arch. - VICOMM**, Gercenova
21, Bratislava, SK;
(210) 1273-97
- (111) **188 322**
(220) 12.05.1997
(442) 10.09.1999
(151) 14.12.1999
(180) 12.05.2007
(730) **LABORATORIO ITALIANO BIOCHIMICO
FARMACEUTICO LISAPARMA S. P. A.**, Via
Licinio, 11/13/15, 22036 Erba, IT;
(210) 1283-97
- (111) **188 323**
(220) 13.05.1997
(442) 10.09.1999
(151) 14.12.1999
(180) 13.05.2007
(730) **Clairol Incorporated**, 345 Park Avenue, New
York, New York 10154, US;
(210) 1285-97
- (111) **188 324**
(220) 14.05.1997
(442) 10.09.1999
(151) 14.12.1999
(180) 14.05.2007
(730) **Pekáreň a cestovináreň Petržalka, a. s.**, Budatínska
34, 851 01 Bratislava, SK;
(210) 1295-97
- (111) **188 325**
(220) 14.05.1997
(442) 10.09.1999
(151) 14.12.1999
(180) 14.05.2007
- (730) **METRIK - geodetické práce, spol. s r. o.**, 1. mája
25, 058 01 Poprad, SK;
(210) 1298-97
- (111) **188 326**
(220) 15.05.1997
(442) 10.09.1999
(151) 14.12.1999
(180) 15.05.2007
(730) **Výskumný ústav zvéračský**, Račianska 71, 832 59
Bratislava, SK;
(210) 1312-97
- (111) **188 327**
(220) 19.05.1997
(442) 10.09.1999
(151) 14.12.1999
(180) 19.05.2007
(730) **ESOPLAST, a. s.**, Mikulská 89, 937 01 Želiezovce,
SK;
(210) 1347-97
- (111) **188 328**
(220) 20.05.1997
(442) 10.09.1999
(151) 14.12.1999
(180) 20.05.2007
(730) **Whitbread Restaurants Holding GmbH**, Elisabethstrasse
22, D-40217 Düsseldorf, DE;
(210) 1359-97
- (111) **188 329**
(220) 20.05.1997
(442) 10.09.1999
(151) 14.12.1999
(180) 20.05.2007
(730) **COMPTOIR NOUVEAU DE LA PARFUMERIE**, 23, rue Boissy d'Anglas,
75008 Paris, FR;
(210) 1362-97
- (111) **188 330**
(220) 20.05.1997
(442) 10.09.1999
(151) 14.12.1999
(180) 20.05.2007
(730) **The Clorox Company**, 1221 Broadway, Oakland,
California 94623-1305, US;
(210) 1364-97
- (111) **188 331**
(220) 21.05.1997
(442) 10.09.1999
(151) 14.12.1999
(180) 21.05.2007

(730) **CAK TEKSTIL SANAYI VE TICARET ANONIM SIRKETI (CAK TEXTILE INDUSTRY AND COMMERCE INC.)**, Gunesli, Baglar Mahallesi Mimar Sinan Caddesi, No: 3, Bagcilar-Istanbul, TR;
(210) 1382-97

(111) **188 332**
(220) 21.05.1997
(442) 10.09.1999
(151) 14.12.1999
(180) 21.05.2007
(730) **STAPRO Slovensko, s. r. o.**, Letná 45, 040 01 Košice, SK;
(210) 1387-97

(111) **188 333**
(220) 21.05.1997
(442) 10.09.1999
(151) 14.12.1999
(180) 21.05.2007
(730) **STAPRO Slovensko, s. r. o.**, Letná 45, 040 01 Košice, SK;
(210) 1388-97

(111) **188 334**
(220) 22.05.1997
(442) 10.09.1999
(151) 14.12.1999
(180) 22.05.2007
(730) **EUROMODA BY MF, s. r. o.**, Laurinská 3, 811 01 Bratislava, SK;
(210) 1397-97

(111) **188 335**
(220) 22.05.1997
(442) 10.09.1999
(151) 14.12.1999
(180) 22.05.2007
(730) **EUROMODA BY MF, s. r. o.**, Laurinská 3, 811 01 Bratislava, SK;
(210) 1398-97

(111) **188 336**
(220) 29.05.1997
(442) 10.09.1999
(151) 14.12.1999
(180) 29.05.2007
(730) **Tetra Laval Holdings & Finance S. A.**, Avenue Général-Guisan 70, CH-1009 Pully, CH;
(210) 1490-97

(111) **188 337**
(220) 29.05.1997
(442) 10.09.1999
(151) 14.12.1999
(180) 29.05.2007

(730) **Tetra Laval Holdings & Finance S. A.**, Avenue Général-Guisan 70, CH-1009 Pully, CH;
(210) 1491-97

(111) **188 338**
(220) 02.06.1997
(442) 10.09.1999
(151) 14.12.1999
(180) 02.06.2007
(730) **Vigevano (UK) Limited**, Unit 4, 6 Erskine Road, London NW3 3AJ, GB;
(210) 1516-97

(111) **188 339**
(220) 03.06.1997
(442) 10.09.1999
(151) 14.12.1999
(180) 03.06.2007
(730) **Slov candy Haas, s. r. o.**, Staničná 20, 908 51 Holíč, SK;
(210) 1518-97

(111) **188 340**
(220) 03.06.1997
(442) 10.09.1999
(151) 14.12.1999
(180) 03.06.2007
(730) **Slov candy Haas, s. r. o.**, Staničná 20, 908 51 Holíč, SK;
(210) 1519-97

(111) **188 341**
(220) 05.06.1997
(442) 10.09.1999
(151) 14.12.1999
(180) 05.06.2007
(730) **Vitana, a. s.**, 277 32 Byšice, okr. Mělník, CZ;
(210) 1532-97

(111) **188 342**
(220) 06.06.1997
(442) 10.09.1999
(151) 14.12.1999
(180) 06.06.2007
(730) **de Mičlén, a. s.**, Nádražný rad 23, 934 12 Levice, SK;
(210) 1539-97

(111) **188 343**
(220) 06.06.1997
(442) 10.09.1999
(151) 14.12.1999
(180) 06.06.2007
(730) **de Mičlén, a. s.**, Nádražný rad 23, 934 12 Levice, SK;
(210) 1540-97

- (111) **188 344**
(220) 06.06.1997
(442) 10.09.1999
(151) 14.12.1999
(180) 06.06.2007
(730) **de Miclén, a. s.**, Nádražný rad 23, 934 12 Levice, SK;
(210) 1541-97
- (111) **188 345**
(220) 06.06.1997
(442) 10.09.1999
(151) 14.12.1999
(180) 06.06.2007
(730) **de Miclén, a. s.**, Nádražný rad 23, 934 12 Levice, SK;
(210) 1542-97
- (111) **188 346**
(220) 06.06.1997
(442) 10.09.1999
(151) 14.12.1999
(180) 06.06.2007
(730) **de Miclén, a. s.**, Nádražný rad 23, 934 12 Levice, SK;
(210) 1543-97
- (111) **188 347**
(220) 06.06.1997
(442) 10.09.1999
(151) 14.12.1999
(180) 06.06.2007
(730) **de Miclén, a. s.**, Nádražný rad 23, 934 12 Levice, SK;
(210) 1544-97
- (111) **188 348**
(220) 06.06.1997
(442) 10.09.1999
(151) 14.12.1999
(180) 06.06.2007
(730) **de Miclén, a. s.**, Nádražný rad 23, 934 12 Levice, SK;
(210) 1545-97
- (111) **188 349**
(220) 16.06.1997
(442) 10.09.1999
(151) 14.12.1999
(180) 16.06.2007
(730) **MEDEA-CZ, s. r. o.**, Soukenická 2154, 688 01 Uherský Brod, CZ;
(210) 1676-97
- (111) **188 350**
(220) 23.06.1997
(442) 10.09.1999
(151) 14.12.1999
(180) 23.06.2007
- (730) **ITALINOX Slovakia, s. r. o.**, Rožňava, Šafárikova 154, 048 01 Rožňava, SK;
(210) 1750-97
- (111) **188 351**
(220) 30.06.1997
(442) 10.09.1999
(151) 14.12.1999
(180) 30.06.2007
(730) **Šírí Ladislav**, Čáslavská 15, 130 00 Praha 3, CZ;
(210) 1801-97
- (111) **188 352**
(220) 01.07.1997
(442) 10.09.1999
(151) 14.12.1999
(180) 01.07.2007
(730) **EKOHAUS, s. r. o.**, Saratovská 5, 841 02 Bratislava, SK;
(210) 1812-97
- (111) **188 353**
(220) 03.07.1997
(442) 10.09.1999
(151) 14.12.1999
(180) 03.07.2007
(730) **VIACOM INTERNATIONAL INC.**, 1515 Broadway, New York, New York, US;
(210) 1851-97
- (111) **188 354**
(220) 03.07.1997
(442) 10.09.1999
(151) 14.12.1999
(180) 03.07.2007
(730) **VIACOM INTERNATIONAL INC.**, 1515 Broadway, New York, New York, US;
(210) 1852-97
- (111) **188 355**
(220) 03.07.1997
(442) 10.09.1999
(151) 14.12.1999
(180) 03.07.2007
(730) **VIACOM INTERNATIONAL INC.**, 1515 Broadway, New York, New York, US;
(210) 1853-97
- (111) **188 357**
(220) 04.07.1997
(442) 10.09.1999
(151) 14.12.1999
(180) 04.07.2007
(730) **Philip Morris Products Inc.**, a Virginia corporation, 3601 Commerce Road, Richmond, Virginia 23234, US;
(210) 1879-97

(111) **188 358**

(220) 04.07.1997

(442) 10.09.1999

(151) 14.12.1999

(180) 04.07.2007

(730) **Philip Morris Products Inc.**, a Virginia corporation, 3601 Commerce Road, Richmond, Virginia 23234, US;

(210) 1881-97

(111) **188 359**

(220) 09.07.1997

(442) 10.09.1999

(151) 14.12.1999

(180) 09.07.2007

(730) **Spoločnosť 7 PLUS, s. r. o.**, Ružová dolina č. 27, 825 06 Bratislava, SK;

(210) 1933-97

(111) **188 360**

(220) 17.07.1997

(442) 10.09.1999

(151) 14.12.1999

(180) 17.07.2007

(730) **UNILEVER N. V.**, Weena 455, 3013 AL Rotterdam, NL;

(210) 2042-97

(111) **188 361**

(220) 17.07.1997

(442) 10.09.1999

(151) 14.12.1999

(180) 17.07.2007

(730) **ELI LILLY AND COMPANY**, Lilly Corporate Center, Indianapolis, Indiana, US;

(210) 2051-97

(111) **188 362**

(220) 17.07.1997

(310) 75/228942

(320) 21.01.1997

(330) US

(442) 10.09.1999

(151) 14.12.1999

(180) 17.07.2007

(730) **Sepracor Inc.**, 111 Locke Drive, Marlboro, Massachusetts 01752, US;

(210) 2052-97

(111) **188 363**

(220) 18.07.1997

(442) 10.09.1999

(151) 14.12.1999

(180) 18.07.2007

(730) **GENERAL MOTORS CORPORATION**, spoločnosť podľa zákonov štátu Delaware, West Grand Boulevard and Cass Avenue, Detroit, Michigan 48202-5114, US;

(210) 2058-97

(111) **188 364**

(220) 18.07.1997

(442) 10.09.1999

(151) 14.12.1999

(180) 18.07.2007

(730) **GENERAL MOTORS CORPORATION**, spoločnosť podľa zákonov štátu Delaware, West Grand Boulevard and Cass Avenue, Detroit, Michigan 48202-5114, US;

(210) 2059-97

(111) **188 365**

(220) 18.07.1997

(442) 10.09.1999

(151) 14.12.1999

(180) 18.07.2007

(730) **GENERAL MOTORS CORPORATION**, spoločnosť podľa zákonov štátu Delaware, West Grand Boulevard and Cass Avenue, Detroit, Michigan 48202-5114, US;

(210) 2060-97

(111) **188 366**

(220) 18.07.1997

(442) 10.09.1999

(151) 14.12.1999

(180) 18.07.2007

(730) **GENERAL MOTORS CORPORATION**, spoločnosť podľa zákonov štátu Delaware, West Grand Boulevard and Cass Avenue, Detroit, Michigan 48202-5114, US;

(210) 2061-97

(111) **188 367**

(220) 18.07.1997

(442) 10.09.1999

(151) 14.12.1999

(180) 18.07.2007

(730) **GENERAL MOTORS CORPORATION**, spoločnosť podľa zákonov štátu Delaware, West Grand Boulevard and Cass Avenue, Detroit, Michigan 48202-5114, US;

(210) 2062-97

(111) **188 368**

(220) 18.07.1997

(442) 10.09.1999

(151) 14.12.1999

(180) 18.07.2007

- (730) **GENERAL MOTORS CORPORATION**, spoločnosť podľa zákonov štátu Delaware, West Grand Boulevard and Cass Avenue, Detroit, Michigan 48202-5114, US;
(210) 2063-97
- (111) **188 369**
(220) 18.07.1997
(442) 10.09.1999
(151) 14.12.1999
(180) 18.07.2007
- (730) **GENERAL MOTORS CORPORATION**, spoločnosť podľa zákonov štátu Delaware, West Grand Boulevard and Cass Avenue, Detroit, Michigan 48202-5114, US;
(210) 2064-97
- (111) **188 370**
(220) 18.07.1997
(442) 10.09.1999
(151) 14.12.1999
(180) 18.07.2007
- (730) **GENERAL MOTORS CORPORATION**, spoločnosť podľa zákonov štátu Delaware, West Grand Boulevard and Cass Avenue, Detroit, Michigan 48202-5114, US;
(210) 2065-97
- (111) **188 371**
(220) 18.07.1997
(442) 10.09.1999
(151) 14.12.1999
(180) 18.07.2007
- (730) **GENERAL MOTORS CORPORATION**, a Delaware corporation, West Grand Boulevard and Cass Avenue, Detroit, Michigan 48202-5114, US;
(210) 2066-97
- (111) **188 372**
(220) 18.07.1997
(442) 10.09.1999
(151) 14.12.1999
(180) 18.07.2007
- (730) **GENERAL MOTORS CORPORATION**, a Delaware corporation, West Grand Boulevard and Cass Avenue, Detroit, Michigan 48202-5114, US;
(210) 2067-97
- (111) **188 373**
(220) 18.07.1997
(442) 10.09.1999
(151) 14.12.1999
(180) 18.07.2007
- (730) **GENERAL MOTORS CORPORATION**, a Delaware corporation, West Grand Boulevard and Cass Avenue, Detroit, Michigan 48202-5114, US;
(210) 2068-97
- (111) **188 374**
(220) 18.07.1997
(442) 10.09.1999
(151) 14.12.1999
(180) 18.07.2007
- (730) **GENERAL MOTORS CORPORATION**, a Delaware corporation, West Grand Boulevard and Cass Avenue, Detroit, Michigan 48202-5114, US;
(210) 2069-97
- (111) **188 375**
(220) 18.07.1997
(442) 10.09.1999
(151) 14.12.1999
(180) 18.07.2007
- (730) **GENERAL MOTORS CORPORATION**, a Delaware corporation, West Grand Boulevard and Cass Avenue, Detroit, Michigan 48202-5114, US;
(210) 2070-97
- (111) **188 376**
(220) 18.07.1997
(442) 10.09.1999
(151) 14.12.1999
(180) 18.07.2007
- (730) **GENERAL MOTORS CORPORATION**, a Delaware corporation, West Grand Boulevard and Cass Avenue, Detroit, Michigan 48202-5114, US;
(210) 2071-97
- (111) **188 377**
(220) 18.07.1997
(442) 10.09.1999
(151) 14.12.1999
(180) 18.07.2007
- (730) **GENERAL MOTORS CORPORATION**, a Delaware corporation, West Grand Boulevard and Cass Avenue, Detroit, Michigan 48202-5114, US;
(210) 2072-97
- (111) **188 378**
(220) 18.07.1997
(442) 10.09.1999
(151) 14.12.1999
(180) 18.07.2007
- (730) **BRACCO INTERNATIONAL B. V.**, Strawinsky-laan 3051, 1077 ZX Amsterdam, NL;
(210) 2082-97
- (111) **188 379**
(220) 18.07.1997
(310) 75/227883
(320) 21.01.1997
(330) US
(442) 10.09.1999
(151) 14.12.1999
(180) 18.07.2007

(730) **Amway Corporation**, spoločnosť zriadená podľa zákonov štátu Michigan, 7575 Fulton Street East, Ada, Michigan 49355-0001, US;
(210) 2083-97

(111) **188 380**
(220) 18.07.1997
(310) 444604
(320) 23.01.1997
(330) EM
(442) 10.09.1999
(151) 14.12.1999
(180) 18.07.2007

(730) **Nokia Telecommunications Oy**, 00045 Nokia Group, FI;
(210) 2089-97

(111) **188 381**
(220) 18.07.1997
(310) T199700590
(320) 12.02.1997
(330) FI
(442) 10.09.1999
(151) 15.12.1999
(180) 18.07.2007
(730) **Nokia Telecommunications Oy**, Upseerinkatu 1, 02600 Espoo, FI;
(210) 2090-97

(111) **188 382**
(220) 18.07.1997
(442) 10.09.1999
(151) 15.12.1999
(180) 18.07.2007
(730) **BROTHER INDUSTRIES, LTD.**, 15-1, Naeshiro-cho, Mizuho-ku, Nagoya, JP;
(210) 2091-97

(111) **188 383**
(220) 21.07.1997
(442) 10.09.1999
(151) 15.12.1999
(180) 21.07.2007
(730) **STAPEX, s. r. o.**, Skuteckého 32, 974 01 Banská Bystrica, SK;
(210) 2093-97

(111) **188 384**
(220) 21.07.1997
(442) 10.09.1999
(151) 15.12.1999
(180) 21.07.2007
(730) **ASTRA AKTIEBOLAG**, Västra Mälarehamnen 9, S-151 85 Södertälje, SE;
(210) 2096-97

(111) **188 385**
(220) 21.07.1997
(442) 10.09.1999
(151) 15.12.1999
(180) 21.07.2007
(730) **American-Cigarette Company (Overseas) Limited**, Grienbachstrasse 11, CH 6300 Zug, CH;
(210) 2097-97

(111) **188 386**
(220) 21.07.1997
(442) 10.09.1999
(151) 15.12.1999
(180) 21.07.2007
(730) **SCHERING CORPORATION**, 2000 Galloping Hill Road, Kenilworth, New Jersey 07033-0530, US;
(210) 2099-97

(111) **188 387**
(220) 22.07.1997
(442) 10.09.1999
(151) 15.12.1999
(180) 22.07.2007
(730) **Set Secure Electronic Transaction, LLC**, c/o Delaware Corporation Organizers, Inc., 1201 North Market Street, Wilmington, Delaware, US;
(210) 2108-97

(111) **188 388**
(220) 22.07.1997
(442) 10.09.1999
(151) 15.12.1999
(180) 22.07.2007
(730) **Cineplex Odeon (Barbados) Inc.**, c/o Peat Marwick Associates Limited, Hastings, Christ Church, BB;
(210) 2117-97

(111) **188 389**
(220) 22.07.1997
(442) 10.09.1999
(151) 15.12.1999
(180) 22.07.2007
(730) **Cineplex Odeon (Barbados) Inc.**, c/o Peat Marwick Associates Limited, Hastings, Christ Church, BB;
(210) 2118-97

(111) **188 390**
(220) 23.07.1997
(442) 10.09.1999
(151) 15.12.1999
(180) 23.07.2007
(730) **AVALON, spol. s r. o.**, V záhradách 31, 811 03 Bratislava, SK;
(210) 2125-97

- (111) **188 391**
(220) 28.07.1997
(442) 10.09.1999
(151) 15.12.1999
(180) 28.07.2007
(730) **Tvrdošínska mliekareň, s. r. o.**, Vojtaššákova 602,
027 44 Tvrdošín, SK;
(210) 2156-97
- (111) **188 392**
(220) 28.07.1997
(442) 10.09.1999
(151) 15.12.1999
(180) 28.07.2007
(730) **Tvrdošínska mliekareň, s. r. o.**, Vojtaššákova 602,
027 44 Tvrdošín, SK;
(210) 2157-97
- (111) **188 393**
(220) 28.07.1997
(442) 10.09.1999
(151) 16.12.1999
(180) 28.07.2007
(730) **Gracza Karol, Ing. - GRACIA FRUIT**, Begova 1,
Lučenec, SK;
(210) 2158-97
- (111) **188 394**
(220) 28.07.1997
(442) 10.09.1999
(151) 15.12.1999
(180) 28.07.2007
(730) **Gracza Karol, Ing. - GRACIA FRUIT**, Begova 1,
Lučenec, SK;
(210) 2159-97
- (111) **188 395**
(220) 28.07.1997
(442) 10.09.1999
(151) 15.12.1999
(180) 28.07.2007
(730) **TRIANGLE GROUP INTERNATIONAL, s. r. o.**, Hlavné námestie 12, 060 01 Kežmarok, SK;
(210) 2166-97
- (111) **188 396**
(220) 30.07.1997
(442) 10.09.1999
(151) 15.12.1999
(180) 30.07.2007
(730) **Aida Engineering, Ltd.**, 2-10, Ohyama-cho, Sagami-
mihara-shi, Kanagawa-ken, JP;
(210) 2181-97
- (111) **188 397**
(220) 30.07.1997
(310) 121937
(320) 07.05.1997
(330) CZ
- (442) 10.09.1999
(151) 15.12.1999
(180) 30.07.2007
(730) **Karlovarský porcelán, a. s.**, Závodu míru 70,
360 17 Karlovy Vary, CZ;
(210) 2184-97
- (111) **188 398**
(220) 30.07.1997
(442) 10.09.1999
(151) 15.12.1999
(180) 30.07.2007
(730) **YVETY, s. r. o.**, Slnecná 28, 915 01 Nové Mesto
nad Váhom, SK;
(210) 2187-97
- (111) **188 399**
(220) 30.07.1997
(442) 10.09.1999
(151) 15.12.1999
(180) 30.07.2007
(730) **CHEMOLAK, a. s.**, Továrenská 7, 919 04 Smole-
nice, SK;
(210) 2188-97
- (111) **188 400**
(220) 31.07.1997
(442) 10.09.1999
(151) 15.12.1999
(180) 31.07.2007
(730) **ECHELON CORPORATION**, a Delaware corpo-
ration, 4015 Miranda Avenue, Palo Alto, California,
US;
(210) 2193-97
- (111) **188 401**
(220) 31.07.1997
(442) 10.09.1999
(151) 15.12.1999
(180) 31.07.2007
(730) **Výstavisko TMM, a. s.**, Pod Sokolice 43, 911 01
Trenčín, SK;
(210) 2195-97
- (111) **188 402**
(220) 31.07.1997
(442) 10.09.1999
(151) 15.12.1999
(180) 31.07.2007
(730) **FUJITSU GENERAL LIMITED**, 1116, Suenaga,
Takatsu-ku, Kawasaki-shi, Kanagawa-ken, JP;
(210) 2197-97
- (111) **188 403**
(220) 31.07.1997
(442) 10.09.1999
(151) 15.12.1999
(180) 31.07.2007

(730) **Kšišňan Július**, Jasná pod Chopkom, 032 51
Demänovská Dolina, SK;
(210) 2199-97

(111) **188 404**
(220) 31.07.1997
(442) 10.09.1999
(151) 15.12.1999
(180) 31.07.2007
(730) **Kšišňan Július**, Jasná pod Chopkom, 032 51
Demänovská Dolina, SK;
(210) 2200-97

(111) **188 405**
(220) 04.08.1997
(442) 10.09.1999
(151) 15.12.1999
(180) 04.08.2007
(730) **Bašista Juraj**, Trangusova 11, 053 42 Krompachy,
SK;
(210) 2211-97

(111) **188 406**
(220) 04.08.1997
(442) 10.09.1999
(151) 15.12.1999
(180) 04.08.2007
(730) **WAN THAI FOODS INDUSTRY CO., LTD.**,
spoločnosť existujúca podľa zákonov štátu Thai-
land, Bangchan Industrial Estate, plot Khor-1 Moo
14, Sukhapibal 2, Minburi, Bangkok 10510, TH;
(210) 2214-97

(111) **188 407**
(220) 08.08.1997
(442) 10.09.1999
(151) 15.12.1999
(180) 08.08.2007
(730) **GASPOWER VIBRESSO, s. r. o.**, Novozámocká
102, 949 05 Nitra, SK;
(210) 2269-97

(111) **188 408**
(220) 08.08.1997
(442) 10.09.1999
(151) 15.12.1999
(180) 08.08.2007
(730) **AMBRÓZIA, spol. s r. o.**, Dukelská 23, 920 01
Hlohovec, SK;
(210) 2270-97

(111) **188 409**
(220) 11.08.1997
(442) 10.09.1999
(151) 15.12.1999
(180) 11.08.2007

(730) **PUBLICO BRATISLAVA, spol. s r. o.**, Révová
12, 811 04 Bratislava, SK;
(210) 2271-97

(111) **188 410**
(220) 11.08.1997
(442) 10.09.1999
(151) 15.12.1999
(180) 11.08.2007
(730) **American Life Insurance Company**, 600 King
Street, Wilmington, Delaware 19899, US;
(210) 2275-97

(111) **188 411**
(220) 11.08.1997
(442) 10.09.1999
(151) 15.12.1999
(180) 11.08.2007
(730) **American Life Insurance Company**, 600 King
Street, Wilmington, Delaware 19899, US;
(210) 2276-97

(111) **188 412**
(220) 11.08.1997
(442) 10.09.1999
(151) 15.12.1999
(180) 11.08.2007
(730) **American Life Insurance Company**, 600 King
Street, Wilmington, Delaware 19899, US;
(210) 2277-97

(111) **188 413**
(220) 11.08.1997
(442) 10.09.1999
(151) 15.12.1999
(180) 11.08.2007
(730) **American Life Insurance Company**, 600 King
Street, Wilmington, Delaware 19899, US;
(210) 2278-97

(111) **188 414**
(220) 11.08.1997
(442) 10.09.1999
(151) 15.12.1999
(180) 11.08.2007
(730) **American Life Insurance Company**, 600 King
Street, Wilmington, Delaware 19899, US;
(210) 2279-97

(111) **188 415**
(220) 11.08.1997
(442) 10.09.1999
(151) 15.12.1999
(180) 11.08.2007
(730) **Prievidzská mliekareň, a. s.**, J. I. Bajzu 14, 971 01
Prievidza, SK;
(210) 2281-97

- (111) **188 416**
(220) 11.08.1997
(442) 10.09.1999
(151) 15.12.1999
(180) 11.08.2007
(730) **SALMIKO, spol. s r. o.**, J. I. Bajzu 14, 971 01
Prievidza, SK;
(210) 2282-97
- (111) **188 417**
(220) 11.08.1997
(442) 10.09.1999
(151) 15.12.1999
(180) 11.08.2007
(730) **Prievdzská mliekareň, a. s.**, J. I. Bajzu 14, 971 01
Prievidza, SK;
(210) 2283-97
- (111) **188 418**
(220) 11.08.1997
(442) 10.09.1999
(151) 15.12.1999
(180) 11.08.2007
(730) **Prievdzská mliekareň, a. s.**, J. I. Bajzu 14, 971 01
Prievidza, SK;
(210) 2284-97
- (111) **188 419**
(220) 11.08.1997
(442) 10.09.1999
(151) 15.12.1999
(180) 11.08.2007
(730) **Prievdzská mliekareň, a. s.**, J. I. Bajzu 14, 971 01
Prievidza, SK;
(210) 2285-97
- (111) **188 420**
(220) 11.08.1997
(442) 10.09.1999
(151) 15.12.1999
(180) 11.08.2007
(730) **BIOFAKTORY, spol. s r. o.**, Na Chvalce 2049,
193 00 Praha 9, Horní Počernice, CZ;
(210) 2286-97
- (111) **188 421**
(220) 11.08.1997
(442) 10.09.1999
(151) 15.12.1999
(180) 11.08.2007
(730) **BIOFAKTORY, spol. s r. o.**, Na Chvalce 2049,
193 00 Praha 9, Horní Počernice, CZ;
(210) 2287-97
- (111) **188 422**
(220) 11.08.1997
(442) 10.09.1999
(151) 15.12.1999
(180) 11.08.2007
- (730) **BIOFAKTORY, spol. s r. o.**, Na Chvalce 2049,
193 00 Praha 9, Horní Počernice, CZ;
(210) 2288-97
- (111) **188 423**
(220) 11.08.1997
(442) 10.09.1999
(151) 15.12.1999
(180) 11.08.2007
(730) **BIOFAKTORY, spol. s r. o.**, Na Chvalce 2049,
193 00 Praha 9, Horní Počernice, CZ;
(210) 2289-97
- (111) **188 424**
(220) 11.08.1997
(442) 10.09.1999
(151) 15.12.1999
(180) 11.08.2007
(730) **BIOFAKTORY, spol. s r. o.**, Na Chvalce 2049,
193 00 Praha 9, Horní Počernice, CZ;
(210) 2290-97
- (111) **188 425**
(220) 11.08.1997
(442) 10.09.1999
(151) 15.12.1999
(180) 11.08.2007
(730) **BIOFAKTORY, spol. s r. o.**, Na Chvalce 2049,
193 00 Praha 9, Horní Počernice, CZ;
(210) 2291-97
- (111) **188 426**
(220) 11.08.1997
(442) 10.09.1999
(151) 15.12.1999
(180) 11.08.2007
(730) **BIOFAKTORY, spol. s r. o.**, Na Chvalce 2049,
193 00 Praha 9, Horní Počernice, CZ;
(210) 2292-97
- (111) **188 427**
(220) 12.08.1997
(442) 10.09.1999
(151) 15.12.1999
(180) 12.08.2007
(730) **Malokarpatský vinársky podnik, a. s.**, Za dráhou
21, 902 20 Pezinok, SK;
(210) 2293-97
- (111) **188 428**
(220) 12.08.1997
(442) 10.09.1999
(151) 15.12.1999
(180) 12.08.2007
(730) **Malokarpatský vinársky podnik, a. s.**, Za dráhou
21, 902 20 Pezinok, SK;
(210) 2294-97

(111) **188 429**

(220) 12.08.1997

(442) 10.09.1999

(151) 15.12.1999

(180) 12.08.2007

(730) **UNILEVER N. V.**, Weena 455, 3013 AL Rotterdam, NL;

(210) 2295-97

(111) **188 430**

(220) 12.08.1997

(442) 10.09.1999

(151) 15.12.1999

(180) 12.08.2007

(730) **AMERICAN CYANAMID COMPANY**, Five Giralda Farms, Madison, New Jersey, US;

(210) 2296-97

(111) **188 431**

(220) 12.08.1997

(442) 10.09.1999

(151) 15.12.1999

(180) 12.08.2007

(730) **MARY KAY INC.**, 16251 Dallas Parkway, Dallas, Texas 75248, US;

(210) 2297-97

(111) **188 432**

(220) 12.08.1997

(442) 10.09.1999

(151) 15.12.1999

(180) 12.08.2007

(730) **NOVOFRUCT, s. r. o.**, Miletičova 1, 821 08 Bratislava, SK;

(210) 2299-97

(111) **188 433**

(220) 13.08.1997

(442) 10.09.1999

(151) 15.12.1999

(180) 13.08.2007

(730) **ŠPORT PROGRESS, spol. s r. o.**, Plynárenská 2/A, 821 08 Bratislava, SK;

(210) 2309-97

(111) **188 434**

(220) 13.08.1997

(442) 10.09.1999

(151) 15.12.1999

(180) 13.08.2007

(730) **Orange International Developments Limited**, c/o McKinney Bancroft & Hughes Ltd., Chancery House, Freeport, BS;

(210) 2311-97

(111) **188 435**

(220) 15.08.1997

(442) 10.09.1999

(151) 15.12.1999

(180) 15.08.2007

(730) **Briggs Stratton Corporation**, 12301 West Wirth Street, Wauwatosa, WI 53222, AF;

(210) 2328-97

(111) **188 436**

(220) 15.08.1997

(442) 10.09.1999

(151) 15.12.1999

(180) 15.08.2007

(730) **Krajňák Michal - KOLLAR FILM STUDIO**, Šulekova 32, 811 03 Bratislava, SK;

(210) 2337-97

(111) **188 437**

(220) 25.08.1997

(310) 75/333.221

(320) 29.07.1997

(330) US

(442) 10.09.1999

(151) 15.12.1999

(180) 25.08.2007

(730) **MARY KAY INC.**, 16251 Dallas Parkway, Dallas, Texas 75248, US;

(210) 2436-97

(111) **188 438**

(220) 25.08.1997

(442) 10.09.1999

(151) 15.12.1999

(180) 25.08.2007

(730) **Schweppes International Limited**, 25 Berkeley Square, London W1X 6HT, GB;

(210) 2439-97

(111) **188 439**

(220) 26.08.1997

(442) 10.09.1999

(151) 15.12.1999

(180) 26.08.2007

(730) **Čekovský Ján ELSIG**, Hlavné námestie č.17, 060 01 Kežmarok, SK;

(210) 2441-97

(111) **188 440**

(220) 26.08.1997

(442) 10.09.1999

(151) 15.12.1999

(180) 26.08.2007

(730) **Čekovský Ján ELSIG**, Hlavné námestie č.17, 060 01 Kežmarok, SK;

(210) 2442-97

(111) **188 441**

(220) 26.08.1997

(442) 10.09.1999

(151) 15.12.1999

(180) 26.08.2007

- (730) **Mars, Incorporated**, McLean, Virginia 22101, US;
(210) 2443-97
- (111) **188 442**
(220) 26.08.1997
(442) 10.09.1999
(151) 15.12.1999
(180) 26.08.2007
(730) **Procter & Gamble Gesellschaft mit beschränkter Haftung**, Sulzbacher Strasse 40, 65824 Schwalbach am Taunus, DE;
(210) 2446-97
- (111) **188 443**
(220) 26.08.1997
(442) 10.09.1999
(151) 15.12.1999
(180) 26.08.2007
(730) **American Life Insurance Company**, 600 King Street, Wilmington, Delaware 19899, US;
(210) 2450-97
- (111) **188 444**
(220) 27.08.1997
(442) 10.09.1999
(151) 15.12.1999
(180) 27.08.2007
(730) **THE SINGER COMPANY LIMITED**, 12 Finch Road, Douglas, Isle of Man, GB;
(210) 2463-97
- (111) **188 445**
(220) 03.09.1997
(442) 10.09.1999
(151) 15.12.1999
(180) 03.09.2007
(730) **Pinelli, spol. s r. o.**, Svobodná Ves 50, 285 75 Žehušice, CZ;
(210) 2501-97
- (111) **188 446**
(220) 03.09.1997
(442) 10.09.1999
(151) 15.12.1999
(180) 03.09.2007
(730) **Pinelli, spol. s r. o.**, Svobodná Ves 50, 285 75 Žehušice, CZ;
(210) 2502-97
- (111) **188 447**
(220) 03.09.1997
(442) 10.09.1999
(151) 15.12.1999
(180) 03.09.2007
(730) **Pinelli, spol. s r. o.**, Svobodná Ves 50, 285 75 Žehušice, CZ;
(210) 2503-97
- (111) **188 448**
(220) 03.09.1997
(442) 10.09.1999
(151) 15.12.1999
(180) 03.09.2007
(730) **Pinelli, spol. s r. o.**, Svobodná Ves 50, 285 75 Žehušice, CZ;
(210) 2504-97
- (111) **188 449**
(220) 03.09.1997
(442) 10.09.1999
(151) 15.12.1999
(180) 03.09.2007
(730) **Pinelli, spol. s r. o.**, Svobodná Ves 50, 285 75 Žehušice, CZ;
(210) 2505-97
- (111) **188 450**
(220) 03.09.1997
(442) 10.09.1999
(151) 15.12.1999
(180) 03.09.2007
(730) **Pinelli, spol. s r. o.**, Svobodná Ves 50, 285 75 Žehušice, CZ;
(210) 2506-97
- (111) **188 451**
(220) 03.09.1997
(442) 10.09.1999
(151) 15.12.1999
(180) 03.09.2007
(730) **Pinelli, spol. s r. o.**, Svobodná Ves 50, 285 75 Žehušice, CZ;
(210) 2507-97
- (111) **188 452**
(220) 16.09.1997
(442) 10.09.1999
(151) 15.12.1999
(180) 16.09.2007
(730) **Chmelár Ľudovít**, Krajinská cesta č. 34, 921 01 Piešťany, SK;
(210) 2686-97
- (111) **188 453**
(220) 03.10.1997
(442) 10.09.1999
(151) 15.12.1999
(180) 03.10.2007
(730) **Baliarne obchodu, a. s., Poprad**, Hraničná 664/16, 058 01 Poprad, SK;
(210) 2914-97
- (111) **188 454**
(220) 03.10.1997
(442) 10.09.1999
(151) 15.12.1999
(180) 03.10.2007

(730) **Baliarne obchodu, a. s., Poprad**, Hraničná 664/16,
058 01 Poprad, SK;
(210) 2915-97

(111) **188 455**
(220) 06.10.1997
(442) 10.09.1999
(151) 15.12.1999
(180) 06.10.2007
(730) **REA, reklamná agentúra Beáta Jiráňková, Le-
vická cesta 7, 949 01 Nitra, SK;**
(210) 2951-97

(111) **188 456**
(220) 06.10.1997
(442) 10.09.1999
(151) 15.12.1999
(180) 06.10.2007
(730) **SILVEREX, s. r. o., Vážska 16, 911 01 Trenčín,
SK;**
(210) 2952-97

(111) **188 457**
(220) 06.10.1997
(442) 10.09.1999
(151) 14.12.1999
(180) 06.10.2007
(730) **Amway Corporation, 7575 Fulton Street, East,
Ada, Michigan 49355, US;**
(210) 2953-97

(111) **188 458**
(220) 07.10.1997
(310) 2129858
(320) 16.04.1997
(330) GB
(442) 10.09.1999
(151) 14.12.1999
(180) 07.10.2007
(730) **Beecham Group p. l. c., Four New Horizons Court,
Harlequin Avenue, Brentford, Middlesex TW8 9EP,
GB;**
(210) 2954-97

(111) **188 459**
(220) 08.10.1997
(442) 10.09.1999
(151) 14.12.1999
(180) 08.10.2007
(730) **MILSOFT Martin, s. r. o., E. B. Lukáča 2, 036 01
Martin, SK;**
(210) 2955-97

(111) **188 460**
(220) 08.10.1997
(442) 10.09.1999
(151) 14.12.1999
(180) 08.10.2007

(730) **Poist'ovňa Ministerstva vnútra Slovenskej re-
publiky, Prievozská 14/A, 814 99 Bratislava, SK;**
(210) 2956-97

(111) **188 461**
(220) 08.10.1997
(442) 10.09.1999
(151) 14.12.1999
(180) 08.10.2007
(730) **Vít Radek, Ing., 561 16 Libchavy 232, CZ;**
(210) 2959-97

(111) **188 462**
(220) 08.10.1997
(442) 10.09.1999
(151) 14.12.1999
(180) 08.10.2007
(730) **TORAY KABUSHIKI KAISHA (TORAY IN-
DUSTRIES, INC.), No. 2-1, 2-chome, Nihonba-
shi-Muromachi, Chuo-ku, Tokyo, JP;**
(210) 2960-97

(111) **188 464**
(220) 08.10.1997
(442) 10.09.1999
(151) 14.12.1999
(180) 08.10.2007
(730) **Baliarne obchodu, a. s., Poprad**, Hraničná 664/16,
058 01 Poprad, SK;
(210) 2965-97

(111) **188 465**
(220) 08.10.1997
(442) 10.09.1999
(151) 14.12.1999
(180) 08.10.2007
(730) **Baliarne obchodu, a. s., Poprad**, Hraničná 664/16,
058 01 Poprad, SK;
(210) 2966-97

(111) **188 466**
(220) 08.10.1997
(442) 10.09.1999
(151) 14.12.1999
(180) 08.10.2007
(730) **Baliarne obchodu, a. s., Poprad**, Hraničná 664/16,
058 01 Poprad, SK;
(210) 2967-97

(111) **188 467**
(220) 08.10.1997
(442) 10.09.1999
(151) 14.12.1999
(180) 08.10.2007
(730) **Baliarne obchodu, a. s., Poprad**, Hraničná 664/16,
058 01 Poprad, SK;
(210) 2968-97

- (111) **188 468**
(220) 08.10.1997
(442) 10.09.1999
(151) 14.12.1999
(180) 08.10.2007
(730) **Baliarne obchodu, a. s., Poprad, Hraničná 664/16,**
058 01 Poprad, SK;
(210) 2969-97
- (111) **188 469**
(220) 08.10.1997
(442) 10.09.1999
(151) 14.12.1999
(180) 08.10.2007
(730) **Baliarne obchodu, a. s., Poprad, Hraničná 664/16,**
058 01 Poprad, SK;
(210) 2970-97
- (111) **188 470**
(220) 08.10.1997
(442) 10.09.1999
(151) 14.12.1999
(180) 08.10.2007
(730) **Baliarne obchodu, a. s., Poprad, Hraničná 664/16,**
058 01 Poprad, SK;
(210) 2971-97
- (111) **188 471**
(220) 08.10.1997
(442) 10.09.1999
(151) 14.12.1999
(180) 08.10.2007
(730) **Baliarne obchodu, a. s., Poprad, Hraničná 664/16,**
058 01 Poprad, SK;
(210) 2972-97
- (111) **188 472**
(220) 08.10.1997
(442) 10.09.1999
(151) 14.12.1999
(180) 08.10.2007
(730) **Baliarne obchodu, a. s., Poprad, Hraničná 664/16,**
058 01 Poprad, SK;
(210) 2973-97
- (111) **188 473**
(220) 08.10.1997
(442) 10.09.1999
(151) 14.12.1999
(180) 08.10.2007
(730) **Baliarne obchodu, a. s., Poprad, Hraničná 664/16,**
058 01 Poprad, SK;
(210) 2974-97
- (111) **188 474**
(220) 08.10.1997
(442) 10.09.1999
(151) 14.12.1999
(180) 08.10.2007
- (730) **Baliarne obchodu, a. s., Poprad, Hraničná 664/16,**
058 01 Poprad, SK;
(210) 2975-97
- (111) **188 475**
(220) 08.10.1997
(442) 10.09.1999
(151) 14.12.1999
(180) 08.10.2007
(730) **Baliarne obchodu, a. s., Poprad, Hraničná 664/16,**
058 01 Poprad, SK;
(210) 2976-97
- (111) **188 476**
(220) 08.10.1997
(442) 10.09.1999
(151) 14.12.1999
(180) 08.10.2007
(730) **Baliarne obchodu, a. s., Poprad, Hraničná 664/16,**
058 01 Poprad, SK;
(210) 2977-97
- (111) **188 477**
(220) 08.10.1997
(442) 10.09.1999
(151) 14.12.1999
(180) 08.10.2007
(730) **Baliarne obchodu, a. s., Poprad, Hraničná 664/16,**
058 01 Poprad, SK;
(210) 2978-97
- (111) **188 478**
(220) 08.10.1997
(442) 10.09.1999
(151) 14.12.1999
(180) 08.10.2007
(730) **Baliarne obchodu, a. s., Poprad, Hraničná 664/16,**
058 01 Poprad, SK;
(210) 2979-97
- (111) **188 479**
(220) 09.10.1997
(442) 10.09.1999
(151) 14.12.1999
(180) 09.10.2007
(730) **T&C - 1. národná aukčná spoločnosť, s. r. o.,**
Panská 41, 811 01 Bratislava, SK;
(210) 2980-97
- (111) **188 480**
(220) 09.10.1997
(442) 10.09.1999
(151) 14.12.1999
(180) 09.10.2007
(730) **T&C - 1. národná aukčná spoločnosť, s. r. o.,**
Panská 41, 811 01 Bratislava, SK;
(210) 2981-97

(111) **188 481**

(220) 09.10.1997

(442) 10.09.1999

(151) 14.12.1999

(180) 09.10.2007

(730) **Cobra Electronics Corporation**, spoločnosť zriadená podľa zákonov štátu Delaware, 6500 West Cortland, Chicago, Illinois 60607, US;

(210) 2984-97

(111) **188 482**

(220) 09.10.1997

(442) 10.09.1999

(151) 14.12.1999

(180) 09.10.2007

(730) **Cobra Electronics Corporation**, spoločnosť zriadená podľa zákonov štátu Delaware, 6500 West Cortland, Chicago, Illinois 60607, US;

(210) 2985-97

(111) **188 483**

(220) 10.10.1997

(442) 10.09.1999

(151) 14.12.1999

(180) 10.10.2007

(730) **Benckiser N. V.**, World Trade Center, Tower C, Schipholboulevard 229, NL-1118 BH Schiphol, NL;

(210) 2989-97

(111) **188 484**

(220) 10.10.1997

(442) 10.09.1999

(151) 14.12.1999

(180) 10.10.2007

(730) **SANOFI-BIOCOM Sp. Z. o. O., Société a Responsabilité limitée**, Lubelska 52, 35233 Rzeszow, PL;

(210) 2990-97

(111) **188 485**

(220) 10.10.1997

(442) 10.09.1999

(151) 14.12.1999

(180) 10.10.2007

(730) **Raška Juraj**, Palisády 14, Bratislava, SK;

(210) 2991-97

(111) **188 486**

(220) 10.10.1997

(442) 10.09.1999

(151) 14.12.1999

(180) 10.10.2007

(730) **TIME PRODUCTS PLC**, 23 Grosvenor Street, London W1X 9FE, GB;

(210) 2994-97

(111) **188 487**

(220) 10.10.1997

(310) 2141579

(320) 12.08.1997

(330) GB

(442) 10.09.1999

(151) 14.12.1999

(180) 10.10.2007

(730) **GLAXO GROUP LIMITED**, Glaxo Wellcome House, Berkeley Avenue, Greenford, Middlesex UB6 0NN, GB;

(210) 2995-97

(111) **188 488**

(220) 10.10.1997

(442) 10.09.1999

(151) 14.12.1999

(180) 10.10.2007

(730) **ASTRA AKTIEBOLAG**, Västra Mälarehamnen 9, S-151 85 Södertälje, SE;

(210) 2996-97

(111) **188 489**

(220) 10.10.1997

(442) 10.09.1999

(151) 14.12.1999

(180) 10.10.2007

(730) **Cadbury Limited**, Bournville, Birmingham, GB;

(210) 2998-97

(111) **188 490**

(220) 10.10.1997

(442) 10.09.1999

(151) 14.12.1999

(180) 10.10.2007

(730) **Cadbury Limited**, Bournville, Birmingham, GB;

(210) 2999-97

(111) **188 491**

(220) 13.10.1997

(442) 10.09.1999

(151) 14.12.1999

(180) 13.10.2007

(730) **AMERICAN HOME PRODUCTS CORPORATION**, Five Giralda Farms, Madison, New Jersey 07940-0874, US;

(210) 3002-97

(111) **188 492**

(220) 13.10.1997

(442) 10.09.1999

(151) 14.12.1999

(180) 13.10.2007

(730) **DESTILLERY, s. r. o.**, Prievidzská 53, 972 01 Bojnice, SK;

(210) 3003-97

(111) **188 493**
(220) 13.10.1997
(442) 10.09.1999
(151) 14.12.1999
(180) 13.10.2007
(730) **THE PRUDENTIAL INSURANCE COMPANY OF AMERICA**, 751 Broad Street, Newark, New Jersey 07102, US;
(210) 3010-97

(111) **188 494**
(220) 14.10.1997
(442) 10.09.1999
(151) 14.12.1999
(180) 14.10.2007
(730) **Mars, Incorporated**, McLean, Virginia 22101, US;
(210) 3013-97

(111) **188 495**
(220) 14.10.1997
(442) 10.09.1999
(151) 14.12.1999
(180) 14.10.2007
(730) **Malokarpatský vinársky podnik, a. s.**, Za dráhou 21, 902 20 Pezinok, SK;
(210) 3016-97

(111) **188 496**
(220) 14.10.1997
(442) 10.09.1999
(151) 14.12.1999
(180) 14.10.2007
(730) **JEMČA, a. s.**, Znojemska 687, 675 31 Jemnice, CZ;
(210) 3017-97

(111) **188 497**
(220) 30.06.1997
(442) 10.09.1999
(151) 15.12.1999
(180) 30.06.2007
(730) **S Power product, s. r. o.**, Odborárska 52, 830 03 Bratislava, SK;
(210) 1806-97

(111) **188 498**
(220) 15.10.1997
(442) 10.09.1999
(151) 14.12.1999
(180) 15.10.2007
(730) **Philip Morris Products Inc.**, spoločnosť zriadená podľa zákonov štátu Virginia, 3601 Commerce Road, Richmond, Virginia 23234, US;
(210) 3020-97

(111) **188 499**
(220) 15.10.1997
(442) 10.09.1999
(151) 14.12.1999

(180) 15.10.2007
(730) **MINERALS TECHNOLOGIES INC.**, spoločnosť zriadená podľa zákonov štátu Delaware, 405 Lexington Avenue, New York, New York 10174-1901, US;
(210) 3023-97

(111) **188 500**
(220) 15.10.1997
(442) 10.09.1999
(151) 14.12.1999
(180) 15.10.2007
(730) **EFTEC Europe Holding AG**, Baarerstrasse 94, CH-6300 Zug, CH;
(210) 3024-97

(111) **188 501**
(220) 15.10.1997
(442) 10.09.1999
(151) 14.12.1999
(180) 15.10.2007
(730) **EFTEC Europe Holding AG**, Baarerstrasse 94, CH-6300 Zug, CH;
(210) 3025-97

(111) **188 502**
(220) 15.10.1997
(442) 10.09.1999
(151) 14.12.1999
(180) 15.10.2007
(730) **EFTEC Europe Holding AG**, Baarerstrasse 94, CH-6300 Zug, CH;
(210) 3026-97

(111) **188 503**
(220) 15.10.1997
(442) 10.09.1999
(151) 14.12.1999
(180) 15.10.2007
(730) **EFTEC Europe Holding AG**, Baarerstrasse 94, CH-6300 Zug, CH;
(210) 3027-97

(111) **188 504**
(220) 15.10.1997
(442) 10.09.1999
(151) 14.12.1999
(180) 15.10.2007
(730) **EFTEC Europe Holding AG**, Baarerstrasse 94, CH-6300 Zug, CH;
(210) 3028-97

(111) **188 505**
(220) 15.10.1997
(442) 10.09.1999
(151) 14.12.1999
(180) 15.10.2007

(730) **UNILEVER N. V.**, Weena 455, 3013 AL Rotterdam, NL;
(210) 3029-97

(111) **188 506**
(220) 15.10.1997
(442) 10.09.1999
(151) 14.12.1999
(180) 15.10.2007

(730) **UNILEVER N. V.**, Weena 455, 3013 AL Rotterdam, NL;
(210) 3031-97

(111) **188 507**
(220) 15.10.1997
(442) 10.09.1999
(151) 14.12.1999
(180) 15.10.2007

(730) **FOX Project, spol. s r. o.**, Včelárska 1, 971 01 Prievidza, SK;
(210) 3032-97

(111) **188 508**
(220) 15.10.1997
(442) 10.09.1999
(151) 14.12.1999
(180) 15.10.2007

(730) **FOX Project, spol. s r. o.**, Včelárska 1, 971 01 Prievidza, SK;
(210) 3033-97

(111) **188 509**
(220) 15.10.1997
(442) 10.09.1999
(151) 14.12.1999
(180) 15.10.2007

(730) **DRAP, s. r. o.**, Víťazná 394/44, 958 00 Partizánske, SK;
(210) 3036-97

(111) **188 510**
(220) 16.10.1997
(442) 10.09.1999
(151) 14.12.1999
(180) 16.10.2007

(730) **FORTE, s. r. o.**, Rastislavova 4, 951 41 Nitra, SK;
(210) 3044-97

(111) **188 511**
(220) 16.10.1997
(442) 10.09.1999
(151) 14.12.1999
(180) 16.10.2007

(730) **FORTE, s. r. o.**, Rastislavova 4, 951 41 Nitra, SK;
(210) 3045-97

(111) **188 512**
(220) 17.10.1997
(442) 10.09.1999
(151) 14.12.1999
(180) 17.10.2007

(730) **NATURPUR, spol. s r. o.**, Rodinná 1015/13, 736 01 Havířov-Bludovice, CZ;
(210) 3056-97

(111) **188 513**
(220) 21.10.1997
(442) 10.09.1999
(151) 14.12.1999
(180) 21.10.2007

(730) **EISAI CO., LTD.**, No.6-10, Koishikawa 4-chome, Bunkyo-ku, Tokyo, JP;
(210) 3069-97

(111) **188 514**
(220) 21.10.1997
(310) 2130300
(320) 22.04.1997
(330) GB

(442) 10.09.1999
(151) 14.12.1999
(180) 21.10.2007

(730) **Beecham Group p. l. c.**, Four New Horizons Court, Harlequin Avenue, Brentford, Middlesex TW8 9EP, GB;
(210) 3081-97

(111) **188 515**
(220) 21.10.1997
(310) 2130300
(320) 22.04.1997
(330) GB

(442) 10.09.1999
(151) 14.12.1999
(180) 21.10.2007

(730) **Beecham Group p. l. c.**, Four New Horizons Court, Harlequin Avenue, Brentford, Middlesex TW8 9EP, GB;
(210) 3082-97

(111) **188 516**
(220) 21.10.1997
(310) 2130310
(320) 22.04.1997
(330) GB

(442) 10.09.1999
(151) 14.12.1999
(180) 21.10.2007

(730) **Beecham Group p. l. c.**, Four New Horizons Court, Harlequin Avenue, Brentford, Middlesex TW8 9EP, GB;
(210) 3083-97

(111) **188 517**
(220) 21.10.1997
(310) 2130310
(320) 22.04.1997
(330) GB

(442) 10.09.1999
(151) 14.12.1999
(180) 21.10.2007

(730) **Beecham Group p. l. c.**, Four New Horizons Court,
Harlequin Avenue, Brentford, Middlesex TW8 9EP,
GB;
(210) 3084-97

(111) **188 518**
(220) 22.10.1997
(310) 122584
(320) 28.05.1997
(330) CZ

(442) 10.09.1999
(151) 14.12.1999
(180) 22.10.2007

(730) **BAU PRODUCTION, s. r. o.**, Chlumecká
35/1396, 190 00 Praha 9 - Kyje, CZ;
(210) 3092-97

(111) **188 519**
(220) 22.10.1997
(310) 122583
(320) 28.05.1997
(330) CZ

(442) 10.09.1999
(151) 14.12.1999
(180) 22.10.2007

(730) **BAU PRODUCTION, s. r. o.**, Chlumecká
35/1396, 190 00 Praha 9 - Kyje, CZ;
(210) 3093-97

(111) **188 520**
(220) 22.10.1997
(442) 10.09.1999
(151) 14.12.1999
(180) 22.10.2007

(730) **UNILEVER N. V.**, Weena 455, 3013 AL Rotter-
dam, NL;
(210) 3096-97

(111) **188 521**
(220) 22.10.1997
(442) 10.09.1999
(151) 14.12.1999
(180) 22.10.2007

(730) **UNILEVER N. V.**, Weena 455, 3013 AL Rotter-
dam, NL;
(210) 3097-97

(111) **188 522**
(220) 22.10.1997
(442) 10.09.1999
(151) 14.12.1999
(180) 22.10.2007

(730) **UNILEVER N. V.**, Weena 455, 3013 AL Rotter-
dam, NL;
(210) 3098-97

(111) **188 523**
(220) 22.10.1997
(442) 10.09.1999
(151) 14.12.1999
(180) 22.10.2007

(730) **LABORATOIRES LA PRAIRIE SA**, Industrie-
strasse 8, Volketswil 8604, CH;
(210) 3099-97

(111) **188 524**
(220) 22.10.1997
(442) 10.09.1999
(151) 14.12.1999
(180) 22.10.2007

(730) **ALBERTO-CULVER COMPANY**, 2525 Armita-
ge Avenue, Melrose Park, Illinois, US;
(210) 3100-97

(111) **188 525**
(220) 22.10.1997
(442) 10.09.1999
(151) 14.12.1999
(180) 22.10.2007

(730) **GUERLAIN SOCIÉTÉ ANONYME**, 68, Avenue
des Champs-Elysees, Paris, FR;
(210) 3101-97

(111) **188 526**
(220) 22.10.1997
(442) 10.09.1999
(151) 14.12.1999
(180) 22.10.2007

(730) **ZENECA LIMITED**, 15 Stanhope Gate, London
W1Y 6LN, GB;
(210) 3102-97

(111) **188 527**
(220) 23.10.1997
(442) 10.09.1999
(151) 14.12.1999
(180) 23.10.2007

(730) **AMERICAN CYANAMID COMPANY**, Five
Giralda Farms, Madison, New Jersey 07940-0874,
US;
(210) 3109-97

(111) **188 528**
(220) 23.10.1997
(442) 10.09.1999
(151) 14.12.1999
(180) 23.10.2007

(730) **Mars, Incorporated**, McLean, Virginia 22101, US;
(210) 3110-97

(111) **188 529**
(220) 23.10.1997
(310) 124153
(320) 23.07.1997
(330) CZ
(442) 10.09.1999
(151) 14.12.1999
(180) 23.10.2007
(730) **WALMARK, spol. s r. o.**, Rosinská cesta 12,
010 28 Žilina, SK;
(210) 3111-97

(111) **188 530**
(220) 23.10.1997
(442) 10.09.1999
(151) 14.12.1999
(180) 23.10.2007
(730) **CHRYSLER CORPORATION**, 1000 Chrysler
Drive, Auburn Hills, Michigan 48326-2766, US;
(210) 3115-97

(111) **188 531**
(220) 23.10.1997
(442) 10.09.1999
(151) 14.12.1999
(180) 23.10.2007
(730) **INKRUSTA HULÍN, s. r. o.**, Nitrianska 93, 920 01
Hlohovec, SK;
(210) 3122-97

(111) **188 532**
(220) 24.10.1997
(442) 10.09.1999
(151) 14.12.1999
(180) 24.10.2007
(730) **REVLON (SUISSE) S. A.**, Badenerstrasse 116,
CH-8952 Schlieren, CH;
(210) 3124-97

(111) **188 534**
(220) 24.10.1997
(442) 10.09.1999
(151) 14.12.1999
(180) 24.10.2007
(730) **MITSUMI ELECTRIC CO., LTD.**, No. 8-8-2,
Kokuryo-cho, Chofu-shi, Tokyo, JP;
(210) 3134-97

(111) **188 535**
(220) 24.10.1997
(442) 10.09.1999
(151) 14.12.1999
(180) 24.10.2007
(730) **MITSUMI ELECTRIC CO., LTD.**, No. 8-8-2,
Kokuryo-cho, Chofu-shi, Tokyo, JP;
(210) 3135-97

(111) **188 536**
(220) 24.10.1997
(442) 10.09.1999
(151) 14.12.1999
(180) 24.10.2007
(730) **SABMARK INTERNATIONAL INC.**, Cutlass
Building, Wickham's Cay, Road Town, Tortola, VG;
(210) 3138-97

(111) **188 537**
(220) 24.10.1997
(442) 10.09.1999
(151) 14.12.1999
(180) 24.10.2007
(730) **Kabushiki Kaisha Kyoto Daiichi Kagaku**, 57
Nishi Aketa-cho, Higashi-kujo, Minami-ku, Kyoto,
JP;
(210) 3140-97

(111) **188 538**
(220) 24.10.1997
(442) 10.09.1999
(151) 14.12.1999
(180) 24.10.2007
(730) **York Barbell Holdings Limited**, 1450 South
Service Road West, Oakville, Ontario L6L 5T7,
CA;
(210) 3141-97

(111) **188 539**
(220) 24.10.1997
(442) 10.09.1999
(151) 14.12.1999
(180) 24.10.2007
(730) **INTERNATIONAL COMPUTERS LIMITED**,
ICL House,1 High Street, Putney, London
SW15 1SW, GB;
(210) 3142-97

(111) **188 540**
(220) 24.10.1997
(442) 10.09.1999
(151) 14.12.1999
(180) 24.10.2007
(730) **INTERNATIONAL COMPUTERS LIMITED**,
ICL House,1 High Street, Putney, London
SW15 1SW, GB;
(210) 3143-97

(111) **188 541**
(220) 24.10.1997
(442) 10.09.1999
(151) 14.12.1999
(180) 24.10.2007
(730) **Mars, Incorporated**, McLean, Virginia 22101, US;
(210) 3147-97

- (111) **188 542**
(220) 24.10.1997
(442) 10.09.1999
(151) 14.12.1999
(180) 24.10.2007
(730) **Rohm and Haas Company**, 100 Independence Mall West, Philadelphia, PA 19106-2399, US;
(210) 3148-97
- (111) **188 543**
(220) 27.10.1997
(442) 10.09.1999
(151) 14.12.1999
(180) 27.10.2007
(730) **Programmer's Paradise, Inc.**, a corporation of the state of Delaware, 1163 Shrewsbury Avenue, Shrewsbury, New Jersey 07702, US;
(210) 3164-97
- (111) **188 544**
(220) 27.10.1997
(442) 10.09.1999
(151) 14.12.1999
(180) 27.10.2007
(730) **Programmer's Paradise, Inc.**, a corporation of the state of Delaware, 1163 Shrewsbury Avenue, Shrewsbury, New Jersey 07702, US;
(210) 3165-97
- (111) **188 545**
(220) 27.10.1997
(310) 2137242
(320) 27.06.1997
(330) GB
(442) 10.09.1999
(151) 14.12.1999
(180) 27.10.2007
(730) **GLAXO GROUP LIMITED**, Glaxo Wellcome House, Berkeley Avenue, Greenford, Middlesex UB6 0NN, GB;
(210) 3167-97
- (111) **188 546**
(220) 28.10.1997
(442) 10.09.1999
(151) 14.12.1999
(180) 28.10.2007
(730) **JAPAN TOBACCO INC.**, 2-1, Toranomom 2-cho-me, Minato-ku, Tokyo, JP;
(210) 3169-97
- (111) **188 547**
(220) 28.10.1997
(442) 10.09.1999
(151) 14.12.1999
(180) 28.10.2007
- (730) **UNILEVER N. V.**, Weena 455, 3013 AL Rotterdam, NL;
(210) 3170-97
- (111) **188 548**
(220) 28.10.1997
(442) 10.09.1999
(151) 14.12.1999
(180) 28.10.2007
(730) **UNILEVER N. V.**, Weena 455, 3013 AL Rotterdam, NL;
(210) 3171-97
- (111) **188 549**
(220) 30.10.1997
(442) 10.09.1999
(151) 14.12.1999
(180) 30.10.2007
(730) **Malokarpatský vinársky podnik, a. s.**, Za dráhou 21, 902 20 Pezinok, SK;
(210) 3206-97
- (111) **188 550**
(220) 30.10.1997
(442) 10.09.1999
(151) 14.12.1999
(180) 30.10.2007
(730) **VÍNOPRODUKT, a. s.**, Ul. Barónka č.1, 835 02 Bratislava - Rača, SK;
(210) 3207-97
- (111) **188 551**
(220) 30.10.1997
(442) 10.09.1999
(151) 14.12.1999
(180) 30.10.2007
(730) **INCHEBA, a. s.**, Viedenská cesta 7, 852 51 Bratislava, SK;
(210) 3208-97
- (111) **188 552**
(220) 31.10.1997
(442) 10.09.1999
(151) 14.12.1999
(180) 31.10.2007
(730) **ACROS ORGANICS N. V.**, Janssen Pharmaceuticaalaaan 3a, B-2440 Geel, BE;
(210) 3214-97
- (111) **188 553**
(220) 31.10.1997
(442) 10.09.1999
(151) 14.12.1999
(180) 31.10.2007
(730) **BULGARTABAC HOLDING GROUP**, 62 Graf Ignatiev Str., 1000 Sofia, BG;
(210) 3217-97

(111) **188 554**
 (220) 31.10.1997
 (442) 10.09.1999
 (151) 14.12.1999
 (180) 31.10.2007
 (730) **BULGARTABAC HOLDING GROUP**, 62 Graf
 Ignatiev Str., 1000 Sofia, BG;
 (210) 3218-97

(111) **188 555**
 (220) 31.10.1997
 (442) 10.09.1999
 (151) 14.12.1999
 (180) 31.10.2007
 (730) **BULGARTABAC HOLDING GROUP**, 62 Graf
 Ignatiev Str., 1000 Sofia, BG;
 (210) 3219-97

(111) **188 556**
 (220) 31.10.1997
 (442) 10.09.1999
 (151) 14.12.1999
 (180) 31.10.2007
 (730) **BULGARTABAC HOLDING GROUP**, 62 Graf
 Ignatiev Str., 1000 Sofia, BG;
 (210) 3220-97

(111) **188 557**
 (220) 31.10.1997
 (442) 10.09.1999
 (151) 14.12.1999
 (180) 31.10.2007
 (730) **KLEMBER, spol. s r. o.**, Nová Osada 757, 929 01
 Dunajská Streda, SK;
 (210) 3221-97

(111) **188 558**
 (220) 31.10.1997
 (442) 10.09.1999
 (151) 14.12.1999
 (180) 31.10.2007
 (730) **BULGARTABAC HOLDING GROUP**, 62 Graf
 Ignatiev Str., 1000 Sofia, BG;
 (210) 3223-97

(111) **188 560**
 (220) 31.10.1997
 (442) 10.09.1999
 (151) 14.12.1999
 (180) 31.10.2007
 (730) **CGS, spol. s r. o.**, Sasinkova 14, 811 08 Bratislava,
 SK;
 (210) 3225-97

(111) **188 561**
 (220) 31.10.1997
 (310) 125652
 (320) 22.09.1997
 (330) CZ

(442) 10.09.1999
 (151) 14.12.1999
 (180) 31.10.2007
 (730) **FAUBOURG, s. r. o.**, Pařížská 22, 110 00 Praha 1,
 CZ;
 (210) 3232-97

(111) **188 562**
 (220) 31.10.1997
 (442) 10.09.1999
 (151) 14.12.1999
 (180) 31.10.2007
 (730) **Vojenské stavby Slovakia, a. s.**, Pri Šajbách 12,
 835 13 Bratislava, SK;
 (210) 3235-97

(111) **188 563**
 (220) 05.11.1997
 (442) 10.09.1999
 (151) 14.12.1999
 (180) 05.11.2007
 (730) **JULIUS MEINL BALIARNE, a. s.**, Kupeckého 8,
 824 54 Bratislava, SK;
 (210) 3264-97

(111) **188 564**
 (220) 19.11.1997
 (442) 10.09.1999
 (151) 14.12.1999
 (180) 19.11.2007
 (730) **BAYER CORPORATION**, spoločnosť podľa zá-
 konov štátu Indiana, 1884 Miles Avenue, Elkhart,
 Indiana 46514, US;
 (210) 3401-97

(111) **188 565**
 (220) 19.11.1997
 (442) 10.09.1999
 (151) 14.12.1999
 (180) 19.11.2007
 (730) **TECHFLOOR SLOVAKIA, spol. s r. o.**, Janka
 Kráľa 6, 911 01 Trenčín, SK;
 (210) 3411-97

(111) **188 566**
 (220) 19.11.1997
 (442) 10.09.1999
 (151) 14.12.1999
 (180) 19.11.2007
 (730) **Progres CAD Engineering, s. r. o.**, Masarykova
 16, 080 01 Prešov, SK;
 (210) 3414-97

(111) **188 567**
 (220) 19.11.1997
 (442) 10.09.1999
 (151) 14.12.1999
 (180) 19.11.2007

(730) **Elkro s. r. o.**, 294 74 Předměřice na Jizerou 74, CZ;
(210) 3415-97

(111) **188 568**

(220) 19.11.1997

(442) 10.09.1999

(151) 14.12.1999

(180) 19.11.2007

(730) **TIFFANY AND COMPANY**, spoločnosť organizovaná podľa zákonov štátu New York, 727 Fifth Avenue, New York, N.Y. 10022, US;

(210) 3416-97

(111) **188 569**

(220) 19.11.1997

(442) 10.09.1999

(151) 14.12.1999

(180) 19.11.2007

(730) **TIFFANY AND COMPANY**, spoločnosť organizovaná podľa zákonov štátu New York, 727 Fifth Avenue, New York, N.Y. 10022, US;

(210) 3417-97

(111) **188 570**

(220) 20.11.1997

(442) 10.09.1999

(151) 14.12.1999

(180) 20.11.2007

(730) **SANOFI S. A.**, 32/34 Rue Marbeuf, 75008 Paris, FR;

(210) 3418-97

(111) **188 571**

(220) 20.11.1997

(442) 10.09.1999

(151) 14.12.1999

(180) 20.11.2007

(730) **E. & J. Gallo Winery**, 600 Yosemite Boulevard, Modesto, California 95354, US;

(210) 3419-97

(111) **188 572**

(220) 20.11.1997

(442) 10.09.1999

(151) 14.12.1999

(180) 20.11.2007

(730) **E. & J. Gallo Winery**, 600 Yosemite Boulevard, Modesto, California 95354, US;

(210) 3420-97

(111) **188 573**

(220) 20.11.1997

(442) 10.09.1999

(151) 14.12.1999

(180) 20.11.2007

(730) **E. & J. GALLO WINERY**, 600 Yosemite Boulevard, Modesto, California 95354, US;

(210) 3421-97

(111) **188 574**

(220) 20.11.1997

(442) 10.09.1999

(151) 14.12.1999

(180) 20.11.2007

(730) **E. & J. Gallo Winery**, 600 Yosemite Boulevard, Modesto, California 95354, US;

(210) 3422-97

(111) **188 575**

(220) 20.11.1997

(442) 10.09.1999

(151) 14.12.1999

(180) 20.11.2007

(730) **E. & J. Gallo Winery**, 600 Yosemite Boulevard, Modesto, California 95354, US;

(210) 3423-97

(111) **188 576**

(220) 20.11.1997

(442) 10.09.1999

(151) 14.12.1999

(180) 20.11.2007

(730) **E. & J. GALLO WINERY**, 600 Yosemite Boulevard, Modesto, California 95354, US;

(210) 3424-97

(111) **188 577**

(220) 20.11.1997

(442) 10.09.1999

(151) 14.12.1999

(180) 20.11.2007

(730) **E. & J. Gallo Winery**, 600 Yosemite Boulevard, Modesto, California 95354, US;

(210) 3425-97

(111) **188 578**

(220) 20.11.1997

(442) 10.09.1999

(151) 14.12.1999

(180) 20.11.2007

(730) **E. & J. GALLO WINERY**, 600 Yosemite Boulevard, Modesto, California 95354, US;

(210) 3426-97

(111) **188 579**

(220) 20.11.1997

(442) 10.09.1999

(151) 14.12.1999

(180) 20.11.2007

(730) **E. & J. GALLO WINERY**, 600 Yosemite Boulevard, Modesto, California 95354, US;

(210) 3427-97

- (111) **188 580**
 (220) 20.11.1997
 (442) 10.09.1999
 (151) 14.12.1999
 (180) 20.11.2007
 (730) **E. & J. GALLO WINERY**, 600 Yosemite Boulevard, Modesto, California 95354, US;
 (210) 3428-97
-
- (111) **188 581**
 (220) 20.11.1997
 (442) 10.09.1999
 (151) 14.12.1999
 (180) 20.11.2007
 (730) **ROHM AND HAAS COMPANY**, 100 Independence Mall West, Philadelphia, PA 19106-2399, US;
 (210) 3430-97
-
- (111) **188 582**
 (220) 20.11.1997
 (442) 10.09.1999
 (151) 14.12.1999
 (180) 20.11.2007
 (730) **ROHM AND HAAS COMPANY**, 100 Independence Mall West, Philadelphia, PA 19106-2399, US;
 (210) 3431-97
-
- (111) **188 583**
 (220) 20.11.1997
 (442) 10.09.1999
 (151) 14.12.1999
 (180) 20.11.2007
 (730) **Vája Drahomír, Ing.**, U trati 921, 691 55 Moravská Nová Ves, CZ;
 (210) 3435-97
-
- (111) **188 584**
 (220) 20.11.1997
 (442) 10.09.1999
 (151) 14.12.1999
 (180) 20.11.2007
 (730) **Schlimbach Jiří, Ing.**, Fischerova 8, 779 00 Olomouc, CZ;
 (210) 3436-97
-
- (111) **188 585**
 (220) 20.11.1997
 (442) 10.09.1999
 (151) 14.12.1999
 (180) 20.11.2007
 (730) **Société de Gestion D'Etudes et de Conseils Marketing-Sogec Marketing, Société Anonyme**, 175 Ter, Rue de Tobiac, 75013 Paris, FR;
 (210) 3437-97
-
- (111) **188 586**
 (220) 21.11.1997
 (442) 10.09.1999
 (151) 14.12.1999
- (180) 21.11.2007
 (730) **COLGATE-PALMOLIVE COMPANY**, 300 Park Avenue, New York, New York, US;
 (210) 3439-97
-
- (111) **188 587**
 (220) 21.11.1997
 (442) 10.09.1999
 (151) 14.12.1999
 (180) 21.11.2007
 (730) **IZOMAT, a. s.**, 968 14 Nová Baňa, SK;
 (210) 3442-97
-
- (111) **188 588**
 (220) 21.11.1997
 (310) 000563320
 (320) 25.06.1997
 (330) EM
 (442) 10.09.1999
 (151) 14.12.1999
 (180) 21.11.2007
 (730) **Allgemeine Deutsche Direktbank AG**, Baseler Strasse 27-31, 60329 Frankfurt am Main, DE;
 (210) 3443-97
-
- (111) **188 590**
 (220) 31.10.1997
 (442) 10.09.1999
 (151) 14.12.1999
 (180) 31.10.2007
 (730) **SOYUM TEKSTİL ANONİM ŞİRKETİ**, Merkez Mahallesi, Bağlar Caddesi, Kınalı Ciftlik, Sokagi No:5, Kat 2/3, Bağcılar-Istanbul, TR;
 (210) 3213-97
-
- (111) **188 591**
 (220) 24.11.1997
 (442) 10.09.1999
 (151) 14.12.1999
 (180) 24.11.2007
 (730) **G. D. SEARLE & CO.**, spol. podľa zákonov štátu Delaware, 5200 Old Orchard Road, Skokie, Illinois, US;
 (210) 3446-97
-
- (111) **188 592**
 (220) 24.11.1997
 (442) 10.09.1999
 (151) 14.12.1999
 (180) 24.11.2007
 (730) **KAFILÉRIA, a. s.**, Šamorínska cesta 43, 903 01 Senec, SK;
 (210) 3447-97
-
- (111) **188 593**
 (220) 24.11.1997
 (442) 10.09.1999
 (151) 14.12.1999
 (180) 24.11.2007

(730) **Mars, Incorporated**, McLean, Virginia 22101, US;
(210) 3451-97

(111) **188 594**
(220) 24.11.1997
(442) 10.09.1999
(151) 14.12.1999
(180) 24.11.2007

(730) **CHIRON CORPORATION**, 4560 Horton Street,
Emeryville, California 94608, US;
(210) 3452-97

(111) **188 595**
(220) 24.11.1997
(442) 10.09.1999
(151) 14.12.1999
(180) 24.11.2007

(730) **TELEDESIC LLC**, 2300 Carillon Point, Kirkland,
Washington 98033, US;
(210) 3461-97

(111) **188 596**
(220) 24.11.1997
(442) 10.09.1999
(151) 14.12.1999
(180) 24.11.2007

(730) **Red Band Venco B. V.**, Takkebijsters 11, Breda
4817 BL, Holandsko;
(210) 3462-97

(111) **188 597**
(220) 25.11.1997
(442) 10.09.1999
(151) 14.12.1999
(180) 25.11.2007

(730) **ASTRA AKTIEBOLAG**, Västra Mälarehamnen 9,
S-151 85 Södertälje, SE;
(210) 3466-97

(111) **188 598**
(220) 25.11.1997
(442) 10.09.1999
(151) 14.12.1999
(180) 25.11.2007

(730) **SLOVNAFT, a. s.**, Vlčie hrdlo, 824 12 Bratislava,
SK;
(210) 3467-97

(111) **188 599**
(220) 25.11.1997
(442) 10.09.1999
(151) 14.12.1999
(180) 25.11.2007

(730) **SLOVNAFT, a. s.**, Vlčie hrdlo, 824 12 Bratislava,
SK;
(210) 3468-97

(111) **188 600**

(220) 26.11.1997
(442) 10.09.1999
(151) 14.12.1999
(180) 26.11.2007

(730) **Baliarne obchodu, a. s., Poprad**, Hraničná 664/16,
058 01 Poprad, SK;
(210) 3476-97

(111) **188 601**

(220) 26.11.1997
(442) 10.09.1999
(151) 14.12.1999
(180) 26.11.2007

(730) **Baliarne obchodu, a. s., Poprad**, Hraničná 664/16,
058 01 Poprad, SK;
(210) 3477-97

(111) **188 602**

(220) 26.11.1997
(442) 10.09.1999
(151) 14.12.1999
(180) 26.11.2007

(730) **Baliarne obchodu, a. s., Poprad**, Hraničná 664/16,
058 01 Poprad, SK;
(210) 3478-97

(111) **188 603**

(220) 26.11.1997
(442) 10.09.1999
(151) 14.12.1999
(180) 26.11.2007

(730) **Baliarne obchodu, a. s., Poprad**, Hraničná 664/16,
058 01 Poprad, SK;
(210) 3479-97

(111) **188 604**

(220) 26.11.1997
(442) 10.09.1999
(151) 14.12.1999
(180) 26.11.2007

(730) **Baliarne obchodu, a. s., Poprad**, Hraničná 664/16,
058 01 Poprad, SK;
(210) 3480-97

(111) **188 605**

(220) 26.11.1997
(442) 10.09.1999
(151) 14.12.1999
(180) 26.11.2007

(730) **TATRANSKÁ MLIEKAREŇ, a. s.**, Nad traťou
26, 060 01 Kežmarok, SK;
(210) 3485-97

(111) **188 606**

(220) 27.11.1997
(442) 10.09.1999
(151) 14.12.1999
(180) 27.11.2007

(730) **HALOTEL COMMUNICATION, s. r. o.**, Prepoštská 9, 811 01 Bratislava, SK;
(210) 3492-97

(111) **188 607**
(220) 27.11.1997
(442) 10.09.1999
(151) 14.12.1999
(180) 27.11.2007

(730) **HALOTEL COMMUNICATION, s. r. o.**, Prepoštská 9, 811 01 Bratislava, SK;
(210) 3494-97

(111) **188 608**
(220) 27.11.1997
(442) 10.09.1999
(151) 14.12.1999
(180) 27.11.2007

(730) **SLOVAKOFARMA, a. s.**, Železničná 12, 920 27 Hlohovec, SK;
(210) 3495-97

(111) **188 609**
(220) 27.11.1997
(442) 10.09.1999
(151) 14.12.1999
(180) 27.11.2007

(730) **Aika Slovakia, spol. s r. o.**, Cabajská 25, 949 01 Nitra, SK;
(210) 3496-97

(111) **188 610**
(220) 27.11.1997
(442) 10.09.1999
(151) 14.12.1999
(180) 27.11.2007

(730) **ROHM AND HAAS COMPANY**, 100 Independence Mall West, Philadelphia, PA 19106-2399, US;
(210) 3499-97

(111) **188 611**
(220) 28.11.1997
(442) 10.09.1999
(151) 14.12.1999
(180) 28.11.2007

(730) **LARK, s. r. o.**, Moldavská 21, 040 11 Košice, SK;
(210) 3514-97

(111) **188 612**
(220) 01.12.1997
(442) 10.09.1999
(151) 14.12.1999
(180) 01.12.2007

(730) **SANOFI (société anonyme)**, 32/34, rue Marbeuf, F-75 008 Paris, FR;
(210) 3542-97

(111) **188 613**
(220) 31.10.1997
(442) 10.09.1999
(151) 14.12.1999
(180) 31.10.2007

(730) **ISTROCHEM, a. s.**, Nobelova 34, 836 05 Bratislava, SK;
(210) 3236-97

(111) **188 614**
(220) 03.12.1997
(442) 10.09.1999
(151) 14.12.1999
(180) 03.12.2007

(730) **Red Band Venco B. V.**, Takkebijsters 11, Breda 4817 BL, NL;
(210) 3554-97

(111) **188 615**
(220) 03.12.1997
(442) 10.09.1999
(151) 14.12.1999
(180) 03.12.2007

(730) **Mars, Incorporated**, McLean, Virginia 22101, US;
(210) 3555-97

(111) **188 616**
(220) 03.12.1997
(442) 10.09.1999
(151) 14.12.1999
(180) 03.12.2007

(730) **Mars, Incorporated**, McLean, Virginia 22101, US;
(210) 3556-97

(111) **188 617**
(220) 03.12.1997
(442) 10.09.1999
(151) 14.12.1999
(180) 03.12.2007

(730) **TITAN PRESS, spol. s r. o.**, Pribinova 23, 810 11 Bratislava, SK;
(210) 3557-97

(111) **188 618**
(220) 03.12.1997
(442) 10.09.1999
(151) 14.12.1999
(180) 03.12.2007

(730) **Ľudová tvorba, textilné výrobné družstvo**, 013 62 Veľké Rovné, SK;
(210) 3558-97

(111) **188 619**
(220) 03.12.1997
(442) 10.09.1999
(151) 14.12.1999
(180) 03.12.2007

(730) **PINELLI, spol. s r. o.**, Svobodná Ves 50, 285 75
Žehušice, CZ;
(210) 3561-97

(111) **188 620**
(220) 03.12.1997
(442) 10.09.1999

(151) 14.12.1999
(180) 03.12.2007
(730) **AMERICAN HOME PRODUCTS CORPORATION**, Five Giralda Farms, Madison, New Jersey
07940-0874, US;
(210) 3565-97

(111) **188 621**
(220) 03.12.1997
(442) 10.09.1999

(151) 14.12.1999
(180) 03.12.2007
(730) **KONE Corporation**, Munkkiniemen Puistotie 25,
00330 Helsinki, FI;
(210) 3566-97

(111) **188 622**
(220) 03.12.1997
(442) 10.09.1999

(151) 14.12.1999
(180) 03.12.2007
(730) **KONE Corporation**, Munkkiniemen Puistotie 25,
00330 Helsinki, FI;
(210) 3567-97

(111) **188 623**
(220) 03.12.1997
(442) 10.09.1999

(151) 14.12.1999
(180) 03.12.2007
(730) **LEVI STRAUSS & CO.**, Levi's Plaza, 1155
Battery Street, San Francisco, California 94111,
US;
(210) 3568-97

(111) **188 624**
(220) 04.12.1997
(310) 123360

(320) 23.06.1997
(330) CZ
(442) 10.09.1999
(151) 14.12.1999
(180) 04.12.2007
(730) **Městský pivovar Nová Paka, a. s.**, Pivovarská
400, 509 01 Nová Paka, CZ;
(210) 3572-97

(111) **188 625**
(220) 04.12.1997
(310) 123361
(320) 23.06.1997
(330) CZ

(442) 10.09.1999
(151) 14.12.1999
(180) 04.12.2007

(730) **Městský pivovar Nová Paka, a. s.**, Pivovarská
400, 509 01 Nová Paka, CZ;
(210) 3573-97

(111) **188 626**
(220) 04.12.1997
(310) 123362

(320) 23.06.1997
(330) CZ
(442) 10.09.1999
(151) 14.12.1999
(180) 04.12.2007
(730) **Městský pivovar Nová Paka, a. s.**, Pivovarská
400, 509 01 Nová Paka, CZ;
(210) 3574-97

(111) **188 627**
(220) 04.12.1997
(310) 123363

(320) 23.06.1997
(330) CZ
(442) 10.09.1999
(151) 14.12.1999
(180) 04.12.2007
(730) **Městský pivovar Nová Paka, a. s.**, Pivovarská
400, 509 01 Nová Paka, CZ;
(210) 3575-97

(111) **188 628**
(220) 04.12.1997
(310) 123364

(320) 23.06.1997
(330) CZ
(442) 10.02.1999
(151) 14.12.1999
(180) 04.12.2007
(730) **Městský pivovar Nová Paka, a. s.**, Pivovarská
400, 509 01 Nová Paka, CZ;
(210) 3576-97

(111) **188 629**
(220) 04.12.1997
(310) 123365

(320) 23.06.1997
(330) CZ
(442) 10.09.1999
(151) 14.12.1999
(180) 04.12.2007
(730) **Městský pivovar Nová Paka, a. s.**, Pivovarská
400, 509 01 Nová Paka, CZ;
(210) 3577-97

(111) **188 630**
(220) 04.12.1997
(310) 123366
(320) 23.06.1997
(330) CZ

(442) 10.09.1999
 (151) 14.12.1999
 (180) 04.12.2007
 (730) **Městský pivovar Nová Paka, a. s.**, Pivovarská
 400, 509 01 Nová Paka, CZ;
 (210) 3578-97

(111) **188 631**
 (220) 04.12.1997
 (310) 123367
 (320) 23.06.1997
 (330) CZ
 (442) 10.09.1999
 (151) 14.12.1999
 (180) 04.12.2007
 (730) **Městský pivovar Nová Paka, a. s.**, Pivovarská
 400, 509 01 Nová Paka, CZ;
 (210) 3579-97

(111) **188 632**
 (220) 04.12.1997
 (442) 10.09.1999
 (151) 14.12.1999
 (180) 04.12.2007
 (730) **GENERAL MOTORS ACCEPTANCE CORPORATION**, a Delaware corporation, West Grand
 Boulevard and Cass Avenue, Detroit, Michigan
 48202, US;
 (210) 3580-97

(111) **188 633**
 (220) 04.12.1997
 (442) 10.09.1999
 (151) 14.12.1999
 (180) 04.12.2007
 (730) **GENERAL MOTORS ACCEPTANCE CORPORATION**, a Delaware corporation, West Grand
 Boulevard and Cass Avenue, Detroit, Michigan
 48202, US;
 (210) 3581-97

(111) **188 634**
 (220) 04.12.1997
 (442) 10.09.1999
 (151) 14.12.1999
 (180) 04.12.2007
 (730) **GENERAL MOTORS ACCEPTANCE CORPORATION**, a Delaware corporation, West Grand
 Boulevard and Cass Avenue, Detroit, Michigan
 48202, US;
 (210) 3582-97

(111) **188 635**
 (220) 04.12.1997
 (442) 10.09.1999
 (151) 14.12.1999
 (180) 04.12.2007

(730) **GENERAL MOTORS ACCEPTANCE CORPORATION**, a Delaware corporation, West Grand
 Boulevard and Cass Avenue, Detroit, Michigan
 48202, US;
 (210) 3583-97

(111) **188 636**
 (220) 05.12.1997
 (442) 10.09.1999
 (151) 14.12.1999
 (180) 05.12.2007
 (730) **Hobart Corporation a Delaware corporation**,
 701 Ridge Avenue, Troy, Ohio 45374, US;
 (210) 3584-97

(111) **188 637**
 (220) 05.12.1997
 (442) 10.09.1999
 (151) 14.12.1999
 (180) 05.12.2007
 (730) **SODEXHO ALLIANCE**, 3, avenue Newton,
 781 80 Montigny Le Bretonneux, FR;
 (210) 3586-97

(111) **188 638**
 (220) 05.12.1997
 (442) 10.09.1999
 (151) 14.12.1999
 (180) 05.12.2007
 (730) **SODEXHO ALLIANCE**, 3, avenue Newton,
 781 80 Montigny Le Bretonneux, FR;
 (210) 3587-97

(111) **188 639**
 (220) 05.12.1997
 (442) 10.09.1999
 (151) 14.12.1999
 (180) 05.12.2007
 (730) **BAY MILLS LIMITED**, 305 Church Street,
 Oakville, Ontario L6J 1N9, CA;
 (210) 3588-97

(111) **188 640**
 (220) 05.12.1997
 (442) 10.09.1999
 (151) 14.12.1999
 (180) 05.12.2007
 (730) **EGERMANN, s. r. o.**, Národní 3005, 407 47
 Varnsdorf, CZ;
 (210) 3589-97

(111) **188 641**
 (220) 05.12.1997
 (442) 10.09.1999
 (151) 14.12.1999
 (180) 05.12.2007

(730) **EGERMANN, s. r. o.**, Národní 3005, 407 47
Varnsdorf, CZ;
(210) 3590-97

(111) **188 642**

(220) 05.12.1997

(442) 10.09.1999

(151) 14.12.1999

(180) 05.12.2007

(730) **Oy Vivipharma Ab**, Mannerheimvagen 14 A,
001 00 Helsingfors, FI;
(210) 3591-97

(111) **188 643**

(220) 05.12.1997

(310) BAZ971912A

(320) 05.06.1997

(330) BA

(442) 10.09.1999

(151) 14.12.1999

(180) 05.12.2007

(730) **THE WELLCOME FOUNDATION LIMITED**,
Glaxo Wellcome House, Berkeley Avenue, Green-
ford, Middlesex UB6 0NN, GB;
(210) 3592-97

(111) **188 644**

(220) 08.12.1997

(310) 39023

(320) 24.06.1997

(330) BG

(442) 10.09.1999

(151) 14.12.1999

(180) 08.12.2007

(730) **THE WELLCOME FOUNDATION LIMITED**,
Glaxo Wellcome House, Berkeley Avenue, Green-
ford, Middlesex UB6 0NN, GB;
(210) 3597-97

(111) **188 645**

(220) 08.12.1997

(442) 10.09.1999

(151) 14.12.1999

(180) 08.12.2007

(730) **KRAFT JACOBS SUCHARD SA, (KRAFT JA-
COBS SUCHARD AG), (KRAFT JACOBS SU-
CHARD LTD)**, Klausstrasse 4-6, CH-8008 Zürich,
CH;
(210) 3598-97

(111) **188 646**

(220) 08.12.1997

(442) 10.09.1999

(151) 15.12.1999

(180) 08.12.2007

(730) **KAPPA KOMERČNÍ, s. r. o., organizačná zlož-
ka zahraničnej osoby**, Ul. slobody 43, 022 01 Čad-
ca, SK;
(210) 3599-97

(111) **188 647**

(220) 11.12.1997

(442) 10.09.1999

(151) 15.12.1999

(180) 11.12.2007

(730) **PROGAST, s. r. o.**, Šoltésovej 1, 040 01 Košice,
SK;
(210) 3650-97

(111) **188 648**

(220) 11.12.1997

(442) 10.09.1999

(151) 15.12.1999

(180) 11.12.2007

(730) **inQEns, spol. s r. o.**, Mládežnícka 36, 974 01
Banská Bystrica, SK;
(210) 3651-97

(111) **188 649**

(220) 11.12.1997

(442) 10.09.1999

(151) 15.12.1999

(180) 11.12.2007

(730) **RIMAVAN, chemické výrobné družstvo invali-
dov**, Čerenčianska cesta 27, 979 80 Rimavská
Sobota, SK;
(210) 3652-97

(111) **188 650**

(220) 11.12.1997

(310) 75/351.980

(320) 04.09.1997

(330) US

(442) 10.09.1999

(151) 15.12.1999

(180) 11.12.2007

(730) **Capstone Turbine Corporation**, 6025 Yolanda
Avenue, Tarzana, California 91356, US;
(210) 3655-97

(111) **188 651**

(220) 11.12.1997

(442) 10.09.1999

(151) 15.12.1999

(180) 11.12.2007

(730) **Capstone Turbine Corporation**, 6025 Yolanda
Avenue, Tarzana, California 91356, US;
(210) 3656-97

(111) **188 652**

(220) 12.12.1997

(442) 10.09.1999

(151) 15.12.1999

(180) 12.12.2007
 (730) **JOHNSON MATTHEY PUBLIC LIMITED COMPANY**, 2-4 Cockspur Street, Trafalgar Square, London SW1Y 5BQ, GB;
 (210) 3660-97

(111) **188 653**
 (220) 12.12.1997
 (442) 10.09.1999
 (151) 15.12.1999
 (180) 12.12.2007
 (730) **TWENTIETH CENTURY FOX FILM CORPORATION**, spoločnosť zriadená podľa zákonov štátu Delaware, 10201 West Pico Boulevard, Los Angeles, California 90035, US;
 (210) 3661-97

(111) **188 654**
 (220) 12.12.1997
 (442) 10.09.1999
 (151) 15.12.1999
 (180) 12.12.2007
 (730) **Novo Nordisk A/S**, Novo Allé, DK-2880 Bagsvaerd, DK;
 (210) 3663-97

(111) **188 655**
 (220) 12.12.1997
 (442) 10.09.1999
 (151) 15.12.1999
 (180) 12.12.2007
 (730) **Novo Nordisk A/S**, Novo Allé, DK-2880 Bagsvaerd, DK;
 (210) 3664-97

(111) **188 656**
 (220) 12.12.1997
 (442) 10.09.1999
 (151) 15.12.1999
 (180) 12.12.2007
 (730) **Novo Nordisk A/S**, Novo Allé, DK-2880 Bagsvaerd, DK;
 (210) 3665-97

(111) **188 657**
 (220) 12.12.1997
 (442) 10.09.1999
 (151) 15.12.1999
 (180) 12.12.2007
 (730) **Coty B. V.**, Egelskoof 9, NL-1800 GA Alkmeer, NL;
 (210) 3666-97

(111) **188 658**
 (220) 12.12.1997
 (442) 10.09.1999
 (151) 15.12.1999
 (180) 12.12.2007

(730) **Glenn Miller Productions, Inc.**, New York, US;
 (210) 3669-97

(111) **188 659**
 (220) 12.12.1997
 (442) 10.09.1999
 (151) 15.12.1999
 (180) 12.12.2007
 (730) **Dr. OETKER, spol. s r. o.**, Grösslingova 35, 815 24 Bratislava, SK;
 (210) 3674-97

(111) **188 660**
 (220) 12.12.1997
 (442) 10.09.1999
 (151) 15.12.1999
 (180) 12.12.2007
 (730) **Lazarus, spol. s r. o.**, Novomeského 26, 902 01 Pezinok, SK;
 (210) 3676-97

(111) **188 661**
 (220) 16.02.1998
 (310) 128633
 (320) 19.12.1997
 (330) CZ
 (442) 10.09.1999
 (151) 15.12.1999
 (180) 16.02.2008
 (730) **ACCORRONI CZ, spol. s r. o.**, nám. Práce 2512, 760 01 Zlín, CZ;
 (210) 370-98

(111) **188 662**
 (220) 20.05.1998
 (442) 10.09.1999
 (151) 15.12.1999
 (180) 20.05.2008
 (730) **The Rock, s. r. o.**, Križkova 9, 811 04 Bratislava, SK;
 (210) 1328-98

(111) **188 663**
 (220) 24.09.1998
 (442) 10.09.1999
 (151) 15.12.1999
 (180) 24.09.2008
 (730) **Verlag Heinrich Vogel GmbH, Fachverlag**, Neumarkter Strasse 18, München, DE;
 (210) 2399-98

(111) **188 664**
 (220) 01.10.1998
 (442) 10.09.1999
 (151) 15.12.1999
 (180) 01.10.2008

(730) **Komerční banka, a. s.**, Na příkopě 33, 114 07
Praha 1, CZ;
(210) 2449-98

(111) **188 665**
(220) 10.12.1998
(442) 10.09.1999
(151) 15.12.1999
(180) 10.12.2008
(730) **Kocúr Peter**, Kopernikova 55, 821 04 Bratislava,
SK;
(210) 3231-98

Zapísané ochranné známky so zmenou

188226	188533	188667	188670
188274	188559	188668	188671
188463	188666	188669	

(111) **188 226**
 (220) 08.03.1996
 (442) 12.03.1999
 (151) 14.12.1999
 (180) 08.03.2006
 (540)



(730) **ATT obchod - servis, s. r. o.**, Hodžova 9, 010 01 Žilina, SK;
 (510) 35 - Sprostredkovanie ochodu s tovarmi; obstaranie tovaru.
 37 - Montáž, opravy, údržba a servis: elektrických strojov a zariadení do 1000 V, bleskozvodov, telekomunikačných zariadení, najmä pobočkových telefónnych ústrední, koncových telekomunikačných zariadení na prenos obrazu, hlasu a dát, zariadení na báze osobných počítačov slúžiacich hlavne na sledovanie počtu impulzov (tarifikácia hovorného).
 42 - Poradenská činnosť v oblasti elektrických zariadení do 1000 V a telekomunikácií vrátane odborných posudkov, návrhov projektov a expertíznych posudkov.
 (511) 35, 37, 42
 (210) 642-96

(111) **188 274**
 (220) 04.07.1996
 (442) 06.08.1997
 (151) 14.12.1999
 (180) 04.07.2006

(540) **ALKO**
 (730) **HaRT, spol. s r. o.**, Krivá 11, 040 01 Košice, SK;
 (510) 6 - Kovový stavebný materiál.
 35 - Sprostredkovanie obchodu (mimo nehnuteľností).
 37 - Stavebné, klampiarske, inštalatérske, pokrývačské, kúrenárske, maliarske, klimatizačné, murárske, tesárske a betonárske činnosti; stavebné technológie, rekonštrukcie stavieb, bytové stavby, občianske stavby, priemyselné stavby, inžinierske stavby, opravy a zatepľovanie budov.
 42 - Projektová činnosť v stavebníctve (technické projekty a štúdie).
 (511) 6, 35, 37, 42
 (210) 1767-96

(111) **188 463**
 (220) 11.04.1997
 (442) 06.08.1999
 (151) 14.12.1999
 (180) 11.04.2007

(540)



(730) **WERA NOVA, s. r. o.**, Čajkovského 16, 746 01 Opava, CZ;
 (510) 30 - Zmrzlina.
 (511) 30
 (210) 1025-97

(111) **188 533**
 (220) 01.07.1997
 (442) 10.09.1999
 (151) 15.12.1999
 (180) 01.07.2007

(540) **EURIS**
 (730) **ERGO Versicherungsgruppe AG**, Victoriaplatz 2, 40477 Düsseldorf, DE;
 (510) 36 - Poisťovníctvo, služby finančné a peňažné, služby v oblasti nehnuteľností.
 (511) 36
 (210) 1817-97

(111) **188 559**
 (220) 14.08.1997
 (442) 06.08.1999
 (151) 14.12.1999
 (180) 14.08.2007
 (540)



(730) **ACERALIA CORPORACION SIDERURGICA, S. A.**, Paseo de Castellana, 91, 28046 Madrid, ES;
 (510) 6 - Obyčajné kovy v surovom a polospracovanom stave a ich zliatiny, kotvy, nákovy, zvony, stavebný materiál z valcovaného a liateho kovu, koľajnice a iný kovový materiál pre železnice, reťaze (okrem hnacích reťazí do vozidiel), kovové káble a drôty (neelektrické), zámočnicke výrobky, kovové rúry a potrubia, trezory a pokladničky, oceľové gule, podkovy, klnce, skrutky a iné tovary (nie z drahých kovov) zahrnuté v triede 6.
 16 - Listy, obálky, pohľadnice, bulletiny, noviny a knihy.

36 - Oceňovanie projektov pre železiarsky a oceľiarsky priemysel.

39 - Skladovanie, preprava a distribúcia všetkých druhov výrobkov pre železiarsky a oceľiarsky priemysel.

40 - Spracovanie a úprava materiálov týkajúca sa špeciálne železiarskeho a oceľiarskeho priemyslu (ťažký priemysel).

42 - Vývoj a kontrola projektov pre železiarsky a oceľiarsky priemysel (ťažký priemysel).

(511) 6, 16, 36, 39, 40, 42

(210) 2321-97

(111) 188 666

(220) 13.02.1997

(442) 10.09.1999

(151) 15.12.1999

(180) 13.02.2007

(540) **JANA SMOTANOVÝ TAVENÝ SYR**

(730) **Wittmannová Katarína**, Námestie SNP 75/26, 960 01 Zvolen, SK;

(510) 29 - Mliečne a smotanové syry.

(511) 29

(210) 491-97

(111) 188 667

(220) 13.02.1997

(442) 10.09.1999

(151) 15.12.1999

(180) 13.02.2007

(540) **LUX TAVENÝ PLÁTKOVÝ SYR**

(730) **Wittmannová Katarína**, Námestie SNP 75/26, 960 01 Zvolen, SK;

(510) 29 - Mliečne a smotanové syry.

(511) 29

(210) 492-97

(111) 188 668

(220) 29.07.1997

(442) 10.09.1999

(151) 15.12.1999

(180) 29.07.2007

(540)

YPOR
PRESNÉ TVÁRNICE

(730) **YTONG Deutschland AG**, 3 Hornstrasse, D-807997 München, DE;

(510) 19 - Stavebné tvárnice.

(511) 19

(210) 2174-97

(111) 188 669

(220) 03.01.1995

(442) 06.05.1998

(151) 28.12.1999

(180) 03.01.2005

(540)

ROLODEX

(730) **Berol Corporation**, 2711 Washington Boulevard, Bellwood, Illinois 60104, US;

(510) 16 - Kancelárske výrobky z papiera, kancelárske potreby s výnimkou nábytku.

(511) 16

(210) 5-95

(111) 188 670

(220) 03.12.1997

(442) 10.09.1999

(151) 17.12.1999

(180) 03.12.2007

(540) **ALINA**

(730) **SINTRA, spol. s r. o.**, Pluhová 2, 821 09 Bratislava, SK;

(510) 32 - Šťavy ovocné.

(511) 32

(210) 3550-97

(111) 188 671

(220) 05.12.1997

(442) 10.09.1999

(151) 17.12.1999

(180) 05.12.2007

(540) **RUBY TUESDAY**

(730) **RUBY TUESDAY BUSINESS DEVELOPMENT, INC.**, spoločnosť podľa zákonov štátu Delaware, 150 West Church Avenue, Maryville, Tennessee 37801, US;

(510) 42 - Poskytovanie stravy a nápojov (alebo poskytovanie stravovacích a občerstvovacích služieb), najmä reštauračné a barové služby; zásobovanie (catering).

(511) 42

(210) 3585-97

Obnovené ochranné známky

94 100	159 389	164 473	167 565
94 101	159 444	164 476	167 566
106 912	159 445	164 521	167 567
111 112	159 733	164 522	167 618
117 885	159 799	164 523	167 645
117 886	159 925	167 420	167 694
153 350	160 024	167 513	167 916
153 564	160 029	167 514	167 973
153 622	160 478	167 515	167 994
155 305	164 455	167 562	168 163
158 980	164 471	167 563	169 109
159 075	164 472	167 564	169 300

(111) **94 100**
 (220) 01.07.1939
 (151) 01.07.1939
 (180) 01.07.2009

(540) **Hlas jeho pána**

(730) **EMI RECORDS LIMITED**, EMI House, 43 Brook Green, London W6 7EF, GB;

(510) Prístroje, nástroje a zariadenia na zapisovanie, re-produkovanie, prijímanie a prenášanie zvuku a televízne prijímacie prístroje a časti takých prístrojov, nástrojov a zariadení.

(511) 9
 (210) 19513

(111) **94 101**
 (220) 01.07.1939
 (151) 01.07.1939
 (180) 01.07.2009
 (540)



Hlas jeho pána

(730) **EMI RECORDS LIMITED**, EMI House, 43 Brook Green, London W6 7EF, GB;

(510) Prístroje, nástroje a zariadenia na zapisovanie, re-produkovanie, prijímanie a prenášanie zvuku a televízne prijímacie prístroje a časti takých prístrojov, nástrojov a zariadení.

(511) 9
 (210) 19514

(111) **106 912**
 (220) 09.03.1949
 (151) 09.03.1949
 (180) 09.03.2009

(540) **Micromet**

(730) **Albright & Wilson UK Limited**, 210-222 Hagley Road West, Oldbury, West Midlands B68 ONN, GB;

(510) Prípravky na zmäčkovanie vody.

(511) 1, 3
 (210) 18467

(111) **111 112**
 (220) 05.11.1929
 (151) 05.11.1929
 (180) 05.11.2009

(540) **ŠKODA**

(730) **ŠKODA, a. s.**, Tylova 57, 316 00 Plzeň, CZ;

(510) Motory výbušné s výnimkou motorov pre osobné automobily a ich súčasti, elektrické motory a ich súčasti, motory letecké a ich súčasti. Automobily a ich súčasti s výnimkou osobných automobilov a z nich odvodených modifikácií, traktory a ich súčasti, motorové vozidlá všetkých druhov a ich súčiastky.

(511) 7, 12
 (210) 5157

(111) **117 885**
 (220) 24.12.1947
 (151) 24.12.1947
 (180) 24.12.2007
 (540)

Bata

(730) **Bata Westhold AG**, Utoquai 43, 8008 Zürich, CH;

(510) Stroje obuvnícké, gumárenské, garbiarske, kovoobrábacie, drevoobrábacie, stavebné, banské, textilné, kartonážne, na chemickú výrobu, súčasti týchto strojov a nástroje.

(511) 7
 (210) 13571

(111) **117 886**
 (220) 24.12.1947
 (151) 24.12.1947
 (180) 24.12.2007

(540)



(730) **Bata Westhold AG**, Utoquai 43, 8008 Zürich, CH;
 (510) Stroje obuvnicke, gumárenské, garbiarske, kovoobrábacie, drevoobrábacie, stavebné, banské, textilné, kartonážne, na chemickú výrobu, súčiastky týchto strojov a nástroje.

(511) 7

(210) 13572

(111) 153 350

(220) 30.11.1957

(151) 10.04.1958

(180) 30.11.2007

(540)

KAYSER

(730) **Courtaulds Textiles (Holdings) Limited**, 13-14 Margaret Street, London W1A 3DA, GB;

(510) Ponožky, pančuchy, spodná bielizeň, rukavice.

(511) 25

(210) 13567

(111) 153 564

(220) 07.05.1958

(151) 17.10.1958

(180) 07.05.2008

(540) **SUPERPAST**

(730) **DENTAL, a. s.**, Černokostelecká 84, 100 31 Praha 10, CZ;

(510) Liečivá, drogy, farmaceutické prípravky humánne a veterinárne, organopreparáty, očkovacie látky, séra a výrobky z krvi, chemické výrobky pre lekárstvo, hygienu, farmáciu a vedu; prípravky baktericídne, fugicídne, insekticídne, dezinfekčné prípravky; prípravky proti nákaze; prípravky na konzervovanie; prostriedky na ničenie škodcov a ničenie rastlín; čistiace prostriedky, liečbné mydlá; prípravky posilňujúce a dietetické; prípravky na ošetrovanie zubov a dutiny ústnej; zubné výplne a protézy; náplasti, obväzový a šijací materiál pre chirurgiu; diagnostiká; jedy a sytené vody minerálne.

(511) 1, 3, 5, 10, 32

(210) 16055

(111) 153 622

(220) 04.10.1958

(151) 12.11.1958

(180) 04.10.2008

(540)



(730) **Continental Aktiengesellschaft**, Vahrenwalder Strasse 9, D-30165 Hannover, DE;

(510) Poľnohospodárske, lesnícke a záhradnícke výrobky, náplasti, obväzové látky, pokrývky na hlavu, prilby, kúpacie čiapky, gumené vrecká na klobúky, umelé kvety, obuvnícky tovar, gumená obuv, gumené topánky, gumené podpätky, gumené vložky, opätky, gumené podošvy a ich časti, ovinovačky, pančuchový tovar, pletený odevný tovar, súčasti odevu, spodná bielizeň, stolová bielizeň, posteľná bielizeň, plášte do dažďa, pršiplášte do dažďa, kabáty do dažďa, pracovné a ochranné odevy, gumená bielizeň, gumené zástery, korzety, kravaty, traky, rukavice, podspinky na nohavice, potné vložky, podväzky, korzetové vložky, zariadenia vodovodné, kúpeľňové a záchodové, kúpacie vane a kúpacie nádrže vyhotovené celkom alebo sčasti z gumy, záchodové misy, nočníky, sťahovacie záchodové zariadenia, sprchy, ohrievacie fľaše, klapky na uzatváranie plynu, kefársky tovar, kefy na kone, štetce, hrebene, ozdoby do vlasov, špongie, obťahovacie remene, kefy na násade, misky na holenie, striekacie fľaše, cestovné necesery, čistiace potreby, puzdrá na umývacie špongie, trecia guma a trecie rukavice, oceľové triesky, hmoty na branie odtlačkov v zubnom lekárstve, hmoty na plnenie zubov, platničky na umelé chrupy, guma na účely zubného lekárstva, kalidlá a spájkovadlá, tesnenia a upchávky, prostriedky na tepelnú a elektrickú izoláciu, izolačné pásy, izolačné hadice, izolačné povlaky drôtov, upchávky sklenených okienok vodoznakov, tesniace kotúče, upchávky do okien, tesniace podušky, surové a čiastočne spracované obyčajné kovy, buď samotné alebo v spojení s gumou, oceľový drôt z tvrdej gumy, zhotovené črienky a rukováti nožov okrem držiakov kôš, kosákov a rezačkových nožov, plátacie ihly, rybárske vnadidlá, podkovy zhotovené celkom alebo sčasti z gumy, podkováky s gumenou hlavou, ochranné vložky do podkov, chránidlá kopýt, tuby, puzdrá, plechovky a nádrže vyložené gumou, podkladnice koľajníc, železničné koľajnice s gumenou podložkou, mäkké koľajnice na popochádzanie vozidiel s gumenými obručami, drobný železiarsky tovar, najmä spojky remeňov, príločky a podložky, ventily, bahre, reťaze na sneh, nástroje na vytlačovanie nitov, guľôčky, drôtený tovar, drôtené spirály, potreby na výstroj koní, postrojové kovania, najmä krúžky na konské vozy, spinadlá koní, zubadlá, chrániče kolien, vložky do strmeňov, klapky na oči a uzdy, vložky z mäkkej alebo penovej gumy na zbrane a tanky, zvončeky na pojazdné bicykle, ochranné povlaky na korčule, háky a oká, pozemné vozidlá, lietadlá, plavidlá, automobily, pojazdné

bicykle, príslušenstvo automobilov a pojazdných bicyklov, najmä skrinky s opravárenskými potrebami, tmel na opravy, dosky a pásy na opravy, guma na brzdy a pedále, pneumatiky a plné obruče na vozy a bicykle, súčasti vozidiel, zdvíhače vozidiel, vzduchové čerpadlá a pumpičky, montážne páky, rozpínače striech, vidlicové zdvíhače bicyklov, merače rozchodu kolies, fľaše na vzduch, merače tlaku vzduchu, farby na obruče, farbivá na farbenie gumeného tovaru, gumenej kože, kožky, črievka a blany, fermeže, laky, moridlá, živice, lepidlá, leštidlá, prostriedky na čistenie a konzerváciu kože, voskovacie hmoty, glejoživica, roztoky obsahujúce gumu, nite, povraznícky tovar, rybárske siete, siete, drôtové laná a obruče na dopravné pásy, spriadateľné vlákna, tkaninové vložky, vypchávaci materiál najmä tiež z gummy, podložky pod telefóny, baliace potreby, tovar z gummy kombinovanej so zlatom, striebrom a inými ušľachtilými kovmi, ozdobné predmety z mäkkej a tvrdej gummy, púťový tovar, ozdoby na vianočný stromček, guma, náhradky gummy a z nich zhotovený tovar na technické účely, dáždniky a palice, gumené špičky dáždnikov a palíc, cestovné potreby, gumené poháriky na pitie, gumené fľaše, nafukovacie podušky, vosk, samomazacia guma s parafínom, voskové prisady a iné mazadlá, hlavice postrekovacích striekačiek a rozprašovačov práškov na hubenie hmyzu, súčasti na spajovanie dreva, tovar z kostí, korku, rohoviny, korytnačiny, kostice, slonoviny, perlete, jantáru, morskej peny a podobných materiálov kombinovaných s výrobkami z mäkkej alebo tvrdej gummy, sústružnícky, rezbársky a pletiarcky tovar, gumené rámy na obrazy, gumené obliekacie figuríny a busty, celulooid v doskách a náteroch v spojení s podrážkami a podpätkami, lekárske, zdravotnícke, záchranné a hasiace prístroje, nástroje a zariadenia, obvinadlá, umelé údy, gumený tovar na chirurgické účely, zuby, operačné plášte, operačné zástery, antikoncepcné a antiinfekčné prostriedky, potreby na masáže, sprchy, ohrievacie fľaše, vaky na ľad, podušky na vodu, plávacie pásy, bidety, nočné misy, striekačky na lekárske účely, fyzikálne, chemické, optické, navigačné, elektrotechnické, vážiace, signalizačné, kontrolné a fotografické prístroje, nástroje a zariadenia, meracie prístroje, tovar z tvrdej gummy na elektrotechnické účely, skúšacie stroje, tkáčske stroje, čerpadlá, odstredivky okrem odstrediviek na mlieko, automaty na predaj tovaru okrem automatov na predaj plynu, súčasti motorov, pracovných strojov a obrábacích strojov zhotovené buď výlučne z gummy alebo z tvrdej gummy v kombinácii s kovom, hnacie remene, dopravné remene, dopravné pásy, spojky remeňov, membrány na uzáver plynu, dúchacie mechy, hadice najmä tiež na technické účely, spojky hadíc, domáce a kuchynské náradie, gumené podložky pod fľaše a poháre, žmýkačky, mangle, stroje na čistenie nožov, podložky a stojany na šijacie stroje, náradie do maštali, záhrad a na poľnohospodárske účely, gumené vedrá, súčasti strojčekov na strihanie vlasov, ochranné pásy na stromy, ochranné zariadenia pre záhradníkov a poľnohospodárskych robotníkov, najmä nákolenníky, podväzovače viniča, obloženie toporčekov na sekery, brány a iné poľnohospodárske zariadenia, čalúnené sedadlá, čalúnnický tovar, gumené poduš-

ky, obloženie nábytku, nárazníkové chránidlá nábytku a stoličiek, zadné steny a rámy zrkadiel, matrace, vložky do postelí, posteľné látky, truhly, čalúnnické dekoračné materiály, mantinely biliardov, hudobné nástroje, ich súčasti a struny, tapety, výrobky fotografické a tlačiarenské, hracie karty, štítky, písmená, štočky, gumené pečiatky, gumené typy, časopisy, mapy, porcelán, hlina, sklo, slúda a tovar vyrobený buď výlučne z týchto hmôt alebo v kombinácii s tvrdou alebo mäkkou gumou, galantérny tovar, čipky, stužky, potreby na obšívanie, gombíky z gummy alebo z látok podobných gummy, výšivky, tovar sedlársky, remeselnícky, brašnársky a kožený, konské sedlá, chomúty, remene na nohavice, puzdrá na kľúče, peňaženky, aktovky, rohy kufrov, držadlá kufrov, gumené súčasti písacích strojov, guma na vymazávanie, pravítka, kopirovacie listy, kopirovacie stroje a prístroje, roztoky obsahujúce gumu, kopirovacie pásy, ceruzky, držiačky ceruziek, strúhadlá a chránidlá ceruziek, násadka na perá, plniace perá, kresliarske, maliarske a modelovacie potreby, biliardová a markovacia krieda, kancelárske a učtárske zariadenia okrem nábytku, súčasti strelných zbraní zhotovené z gummy alebo z tvrdej gummy, prostriedky na odstraňovanie škvrín, prostriedky na ochranu proti hrdzaveniu, čistiace a leštiace prostriedky okrem prostriedkov na kožu, brúsivá, hračky, telocvičné a športové náradie, lopty, kolkové gule, zariadenia na ochranu hráčov a športovcov proti zraneniu, gumené hlavice striel, skrine na strelivo, vaky na dynamit, zapalovače z tvrdej gummy, gumené dlaždice a dlažbové dosky, gumené ochranné obloženia hrán stavieb, tesnenie na hlbinné stavby a na iné účely, asfalt, decht, strešná lepenka kombinovaná s gumou, obklady na stavebné účely, prostriedky na konzervovanie dreva, koberce, rohožky, konské deky, prikrývky do vozov, linoleum, stany, plachty, vrecia, plášte obruči, zástavy, puzdrá a ochranné kryty hodín, tkaniny a pleteniny, gumou napustené látky, plst' a látky na ochranu proti plynom.

(511) 1, 2, 3, 4, 5, 6, 7, 8, 9, 10, 11, 12, 13, 14, 16, 17, 18, 19, 20, 21, 22, 23, 24, 25, 26, 27, 28, 31

(210) 17517

(111) 155 305

(220) 16.11.1962

(151) 26.11.1962

(180) 16.11.2002

(540)



(730) Narex Česká Lípa, a. s., Chelčického ulice 1932, 470 37 Česká Lípa, CZ;

(510) Stroje a nástroje poháňané elektrickým motorom alebo iným mechanickým pohonom, ručné nástroje a náradia.

(511) 7, 8

(210) 27618

(111) **158 980**

(220) 13.03.1969

(151) 11.06.1969

(180) 13.03.2009

(540) **PRINCE DENMARK**

(730) **House of Prince A/S**, Tobaksvejen 4, DK-2860 Sřborg, DK;

(510) Vřetky druhy tabakových výrobkov, surový tabak, tabakové náhradky, potreby pre fajčiarov, zápalky.

(511) 34

(210) 42918

(111) **159 075**

(220) 18.12.1968

(151) 02.07.1969

(180) 18.12.2008

(540) **TEREX**

(730) **TEREX CORPORATION**, spoločnosť zriadená podľa zákonov štátu Delaware, 500 Post Road East, Suite 320, Westport, Connecticut 06880, **US**;

(510) Pozemné motorové vozidlá a ich časti.

(511) 12

(210) 42596

(111) **159 389**

(220) 25.10.1969

(151) 13.11.1969

(180) 25.10.2009

(540) **BELLASPON RETARD**

(730) **Lěčiva, a. s.**, Dolní Měcholupy 130, 102 37 Praha 10, CZ;

(510) Výrobky chemické pre zdravotnícky priemysel, umelé a syntetické živice; chemikálie na konzervovanie potravín. Výrobky lekárenske, veterinárne a zdravotnícke; liečivá pre ľudí a zvieratá; výrobky dietetické pre deti a chorých; náplasti, obvazový materiál; dezinfekčné prostriedky s výnimkou dezinfekčných prostriedkov na viazanie prachu; prostriedky na ničenie burín a škodlivých zvierat; medicínálne vína. Sytené vody minerálne, medicínálne nápoje, nápoje šumivé, nealkoholické osviežujúce z ovocia, sirupy na farmaceutické účely a na prípravu nealkoholických nápojov.

(511) 1, 5, 32

(210) 43679

(111) **159 444**

(220) 14.10.1969

(151) 15.12.1969

(180) 14.10.2009

(540) **YOUTH-DEW**

(730) **Estee Lauder Cosmetics Ltd.**, Agincourt, Ontario, M1S 3K9, **CA**;

(510) Kozmetické a toaletné prípravky.

(511) 3

(210) 43620

(111) **159 445**

(220) 14.10.1969

(151) 15.12.1969

(180) 14.10.2009

(540) **RE-NUTRIV**

(730) **Estee Lauder Cosmetics Ltd.**, Agincourt, Ontario, M1S 3K9, **CA**;

(510) Pleťový krém a pleťová voda.

(511) 3

(210) 43621

(111) **159 733**

(220) 14.10.1969

(151) 18.05.1970

(180) 14.10.2009

(540)

(730) **Estee Lauder Cosmetics Ltd.**, Agincourt, Ontario, M1S 3K9, **CA**;

(510) Kozmetické a toaletné prípravky, najmä rúže, pleťový prášok, rúž (krém), rúž (tuhý), maskara, očné tieny, pleťový čistiaci olej, pleťová voda, krém, očný krém, krém, toaletná voda, parfum a voda na ruky.

(511) 3

(210) 43622

(111) **159 799**

(220) 02.12.1969

(151) 17.06.1970

(180) 02.12.2009

(540) **ZIPLON**

(730) **YKK Corporation**, No. 1, Kanda Izumi-cho, Chiyoda-ku, Tokyo, **JP**;

(510) Zipsy kovové, ako aj z plastických hmôt.

(511) 26

(210) 43778

(111) **159 925**

(220) 31.10.1969

(151) 03.09.1970

(180) 31.10.2009

(540) **PLIABRAC**

(730) **FMC Corporation (UK) Limited**, Tenax Road, Trafford Park, Manchester M17 1WT, **GB**;

(510) Chemické látky ako prísady do plastov.

(511) 1

(210) 43688

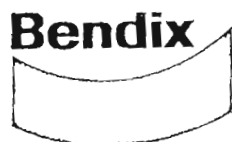
(111) **160 024**

(220) 04.07.1969

(151) 06.11.1970

(180) 04.07.2009

(540)



(730) **AlliedSignal Inc.**, Morristown, New Jersey, US;
 (510) Prístroje a nástroje na vedecké účely, prístroje a nástroje navigačné, prístroje a nástroje na meranie, prístroje a nástroje elektrické (tiež na bezdrôtovú telegrafiu a telefóniu), prístroje a nástroje fotografické, filmové, optické, na váženie a meranie, prístroje a nástroje signalizačné, prístroje a nástroje určené na kontrolné účely, prístroje a nástroje na účely záchranné a učebné, počítaacie stroje; hasiace prístroje.

(511) 9

(210) 43334

(111) **160 029**

(220) 05.08.1969

(151) 06.11.1970

(180) 05.08.2009

(540)



(730) **AlliedSignal Inc.**, Morristown, New Jersey, US;
 (510) Pozemné a vodné vozidlá, lietadlá, najmä lietadlá s reaktívnym alebo turbostrojovým pohonom, ako aj súčasti uvedených pozemných a vodných vozidiel a lietadiel a to: podvozky na pristávanie lietadiel, kolesá, brzdy, najmä brzdy ovládané tlakom vzduchu, brzdové čeľuste, brzdové obloženia, brzdové regulačné a nastavovacie prístroje, zosilňovače brzdnej sily, hydraulické a pneumatické tlmiče, pohony spúšťačov, spúšťače, patrónové spúšťače, turbínové spúšťače, prístroje na napájanie palivom, prístroje na vstrekovanie paliva, prístroje na reguláciu paliva, splynovače paliva, palivové čerpadlá, vstrekovacie prístroje na dieselové palivá, odmrázovače, odľadňovače na lietadlá, ukazovatele stavu tekutiny, riadiace rozvodové mechanizmy, hydraulické akumulátory, kompresory, riadenie s posilňovačom, páky a ťahadlá riadení, univerzálne klby, zapalovače, spaľovacie motory, dýchadlá, prúdové hnacie skupiny, motory a časti motorov pre lietadlá, generátory pre lietadlá, palivové tanky pre lietadlá a pozemné vozidlá, spojky a hnacie remene pre pozemné vozidlá, brzdové valce ako pomocné diely pre podtlakové brzdové systémy pre lietadlá a pozemné vozidlá.

(511) 12

(210) 43474

(111) **160 478**

(220) 29.01.1969

(151) 07.09.1971

(180) 29.01.2009

(540)



(730) **AlliedSignal Inc.**, Morristown, New Jersey, US;
 (510) Stroje, nástroje a ich súčasti vrátane štartovacích zariadení strojov a zariadení na ich obsluhu, spojky mechanické, elektrické, vákuové a akékoľvek ich kombinácie a prevodové vedenia, karburátory, zariadenia na prívod a/alebo dávkovanie paliva pre motory s vnútorným spaľovaním, prúdové motory, turbínové motory a iné hnacie motory, aerodynamické riadiace zariadenia, riadiace mechanizmy tlakových zariadení; brzdne mechanizmy strojov, ako sú banické vrtacie zariadenia, zdvíhadlá, otočné žeriavy a ťažné stroje, zariadenia na ovládanie výkonu brzdových mechanizmov vrátane vákuohydraulických hnacích jednotiek, hydraulických jednotiek na stlačený vzduch a diferenčných pracovných valcov na stlačený vzduch, zariadenia na mechanické riadenie, úložné dosky na pracovné zariadenia, vákuové čerpadlá, čerpadlá na stlačený vzduch; univerzálne klby, vákuové a vákuovo-elektrické mechanizmy na riadenie rýchlosti; hydraulicky poháňané zariadenia používané v elektronických riadiacich jednotkách obrábacích strojov, číselne riadené obrábacie stroje, hydraulické zariadenia vrátane spúšťačieho mechanizmu, filtrov, ventilov a čerpadiel; palivové čerpadlá, zariadenia na odmrázovanie lietadiel; hydrostatické prevodové zariadenia, brúsky, stroje na čistenie odliatok, odvaľovacie frézky; vrtáčky, výstružníky, rezné nástroje, závitorezy, rezné doštičky, lisovacie nástroje, držiaky nástrojov, ohybné riadiace páky, pružné otočné čapy, prevodové skrine, fluidné zariadenia, tepelné poistky, palivové zariadenia-LPG, kresliace prístroje; mraziace nádrže a zariadenia na ovládanie toku tekutín, recirkulačné sústavy, vákuové čerpadlá a vákuové súčasti vrátane ventilov, nádrží, zachycovačov, priehradiek, destilačných a odparovacích zariadení.

(511) 7

(210) 42724

(111) **164 455**

(220) 08.11.1979

(151) 03.07.1980

(180) 08.11.2009

(540) **AVAN**

(730) **HLUBNA, chemické výrobní družstvo v Brně**,
 Zábřdovická 10, 658 29 Brno, CZ;

(510) Čistiaci piesok.

(511) 3

(210) 51395

(111) **164 471**

(220) 07.11.1979

(151) 25.07.1980

(180) 07.11.2009

(540)



(730) **Fuji Photo Film Co., Ltd.**, Minami Ashigara, JP;
 (510) Fotografické citlivé materiály a fotografické chemikálie, najmä fotografické filmy, papiere a dosky. Fotografické, optické a kinematografické prístroje a nástroje, najmä kamery, projektory, zväčšovacie prístroje, prístroje a nástroje na konečnú úpravu fotografií a ich príslušenstvo. Magnetické záznamové materiály, najmä magnetické pásky, štítky a listy na použitie v audio-, videopriestrojoch a počítačoch. Presenzibilované dosky na prístroje a nástroje na litografické výrobné postupy a chemikálie na výrobné postupy.

(511) 1, 7, 9

(210) 51391

(111) 164472

(220) 07.11.1979

(151) 29.07.1980

(180) 07.11.2009

(540) **FUJI**

(730) **Fuji Photo Film Co., Ltd.**, Minami Ashigara, JP;
 (510) Magnetické záznamové materiály, najmä magnetické pásky, štítky a listy na použitie v audio-, videopriestrojoch a počítačoch.

(511) 9

(210) 51392

(111) 164 473

(220) 01.11.1979

(151) 29.07.1980

(180) 01.11.2009

(540)

AIWA

(730) **Aiwa Co., Ltd.**, 2-11, Ikenohata 1-chome, Taito-ku, Tokio, JP;

(510) Rozhlasové prijímacie prístroje, magnetofóny, kazetové magnetofóny, kombinované prijímacie rozhlasové a kazetové prístroje, mikrofóny, amplióny, rádiové ladiace prístroje, zosilňovače, televízne súpravy, zvukovky; gramofónové tanieri, prístroje na prehrávanie záznamov, kazetové stereofónne prehrávacie prístroje do automobilov, prístroje na zaznamenávanie obrazu, fonografy, fonografy na prehrávanie rozhlasových programov, magnetofónové pásky, prístroje a nástroje na záznam a prehrávanie zvukových a/alebo obrazových záznamov, časti a príslušenstvá všetkých uvedených výrobkov.

(511) 9

(210) 51387

(111) 164 476

(220) 19.10.1978

(151) 04.08.1980

(180) 19.10.2008

(540) **TORO**

(730) **The Toro Company**, 8111 Lyndale Avenue South, Bloomington, Minnesota 55420, US;

(510) Stroje na kosenie tráv, najmä motory pre strojovo poháňané trávne žacie stroje, samohybné hnacie jednotky na ťahanie trávnych žacích strojov a žacie stroje s pohonným motorom, súpravy trávnych žacích strojov, ručné trávne žacie stroje, nožiarske výrobky, stroje a nástroje, ich časti a príslušenstvá; snehové pluh; zariadenia na zavlažovanie spodnej pôdy vrátane ventilov, rozprašovacích hláv, regulátorov a podobného vybavenia; samohybné vozidlá, najmä traktory na dostihové dráhy, golfové vozíky, dodávkové autá a golfové vozíky s motorom.

(511) 7, 11, 12

(210) 50828

(111) 164 521

(220) 20.11.1979

(151) 17.09.1980

(180) 20.11.2009

(540)



(730) **Descente Ltd.**, 11-3, Dogashiba 1-chome, Tennoji-ku, Osaka, JP;

(510) Plážové tašky, tašky na tenis, športové vaky, lodné vaky, plecniaky, tašky cez plece, peňaženky na opasku, pojazdné tašky, tašky na kemping, viacúčelové tašky, školské tašky, nákupné tašky, cestovné tašky, aktovky, tašky pre reportérov, cestovné batôžiny, vaky, diplomaty, toaletné kufríky, kazety na doklady, sieťka na lopty, škatule na obuv, kabelky, kufre, dáždniky, obaly na dáždniky, športové oblečenie, najmä lyžiarske oblečenie, bejzbalové dresy, kúpacie obleky, golfové oblečenie, futbalové dresy, oblečenie pre bežcov, športové kazajky, vetrovky, čiapky, pančuchy, svetre, košeľe na pólo, nohavice, krátke nohavice, vesty, vlnené vesty, vreckovky, ponožky, palčičky a rukavice, výrobky na šport zahŕňajúce golfové vaky, gumové podložky používané pri golfe, vosky na lyže, lyže, lyžiarske rukavice a palčičky, príslušenstvo k lyžiam, tenisové rakety, tenisové súpravy, kúpacie čiapky, plavecké okuliare, plutvy na plávanie, plaváky na kúpaliská.

(511) 18, 25, 28

(210) 51409

(111) 164 522

(220) 20.11.1979

(151) 18.09.1980

(180) 20.11.2009

(540)

 **DESCENTE**

(730) **Descente Ltd.**, 11-3, Dogashiba 1-chome, Tennoji-ku, Osaka, JP;

(510) Plážové tašky, tašky na tenis, športové vaky, lodné vaky, plecniaky, tašky cez plece, peňaženky na opasku, pojazdné tašky, tašky na kemping, viacúčelové tašky, školské tašky, nákupné tašky, cestovné tašky, aktovky, tašky pre reportérov, cestovné batožiny, vaky, diplomatky, toaletné kufriky, kazety na doklady, sieťka na lopty, škatule na obuv, kabelky, kufre, dáždniky, obaly na dáždniky, športové oblečenie, najmä lyžiarske oblečenie, bejzbalové dresy, kúpacie obleky, golfové oblečenie, futbalové dresy, oblečenie pre bežcov, športové kazajky, vetrovky, čiapky, pančuchy, svetre, košeľe na pólo, nohavice, krátke nohavice, vesty, vlnené vesty, vreckovky, ponožky, palčiaky a rukavice, výrobky na šport zahŕňajúce golfové vaky, gumové podložky používané pri golfe, vosky na lyže, lyže, lyžiarske rukavice a palčiaky, príslušenstvo k lyžiam, tenisové rakety, tenisové súpravy, kúpacie čiapky, plavecké okuliare, plutvy na plávanie, plaváky na kúpaliská.

(511) 18, 25, 28

(210) 51410

(111) **164 523**

(220) 20.11.1979

(151) 18.09.1980

(180) 20.11.2009

(540)

DESCENTE

(730) **Descente Ltd.**, 11-3, Dogashiba 1-chome, Tennoji-ku, Osaka, JP;

(510) Plážové tašky, tašky na tenis, športové vaky, lodné vaky, plecniaky, tašky cez plece, peňaženky na opasku, pojazdné tašky, tašky na kemping, viacúčelové tašky, školské tašky, nákupné tašky, cestovné tašky, aktovky, tašky pre reportérov, cestovné batožiny, vaky, diplomatky, toaletné kufriky, kazety na doklady, sieťka na lopty, škatule na obuv, kabelky, kufre, dáždniky, obaly na dáždniky, športové oblečenie, najmä lyžiarske oblečenie, bejzbalové dresy, kúpacie obleky, golfové oblečenie, futbalové dresy, oblečenie pre bežcov, športové kazajky, vetrovky, čiapky, pančuchy, svetre, košeľe na pólo, nohavice, krátke nohavice, vesty, vlnené vesty, vreckovky, ponožky, palčiaky a rukavice, výrobky na šport zahŕňajúce golfové vaky, gumové podložky používané pri golfe, vosky na lyže, lyže, lyžiarske rukavice a palčiaky, príslušenstvo k lyžiam, tenisové rakety, tenisové súpravy, kúpacie čiapky, plavecké okuliare, plutvy na plávanie, plaváky na kúpaliská.

(511) 18, 25, 28

(210) 51411

(111) **167 420**

(220) 31.08.1988

(151) 16.10.1989

(180) 31.08.2008

(540)



(730) **Valmet Corporation**, Helsinki, FI;

(510) Zlievarenské výrobky, kovové odliatky; výrobky liate podtlakom so zliatinami zinku, mosadze a hliníka pre surovinu; ocelové štruktúry pre železničné, stavebné a domové konštrukcie a iné kovové železničné stavebné materiály. Stroje a ich komponenty na výrobu papiera, technickej celulózy a trieskových dosiek; stroje pre piliarsky priemysel, piliarske strojárstvo, drevárske hobľovacie zariadenia, obrábacie stroje, spaľovacie motory, dieselové motory, člnové (vnútrozemské lodné) motory, dieselové generátory, stroje pre obrábací priemysel, stroje a zariadenia pre jadrové elektrárne, ozubené prevody, spriahadlá a spojky, lesné spracovače, nakladače, rýpadlá, uličné a cestné údržbárske stroje, zdvíhadlá a elevátory. Elektrické, hydraulické alebo pneumatické meracie prístroje a kontajnery (regulátory, ovládače) na meranie, zaznamenávanie a monitorovanie tlaku, obsahu vlhkosti alebo teploty, merače konzistencie skladovanej celulózy, merače kWh, elektronické počítače množstva tepla, merače kvapalín a plynov, optické meracie prístroje, zariadenia na spracovanie dát, koncové zariadenia počítačov. Chirurgické, lekárske, zubné a zverolekárske zariadenia, generátory röntgenových lúčov, izotopické indikátory na vyšetrenie pacientov. Osvetľovacie, vykurovacie, parné, varné, chladiace, sušiacie a vetracie zariadenia a príslušenstvá; vodárenské zariadenia a sanitárne príslušenstvá a zariadenia, zariadenia pre vzduchovú technológiu, filtre, zariadenia pre tepelnú regeneráciu. Poľnohospodárske a lesné traktory, traktorové prívesy, stroje na premiestňovanie zemín, vidlicové vozíky, terénne vozidlá, rýpadlové nakladače, traktorové rýpadlá, pieskové vozy (na posýpanie ciest), motorické pritlákanie kladivá, lietadlá, pozemné a vodné dopravné prostriedky, koľajové vozidlá a ich komponenty, spaľovacie motory, dieslové motory. Strelné zbrane, munícia a projektily. Technologické služby expertov a projekcie (plánovanie). Inštalačné (montážne), údržbárske a opravárenské práce.

(511) 6, 7, 9, 10, 11, 12, 13, 35, 37, 42

(210) 55842

(111) **167 513**

(220) 18.04.1989

(151) 15.01.1990

(180) 18.04.2009

(540)

(730) **METROSTAV, akciová spoločnosť, Praha, CZ;**

(510) Špeciálne prefabrikáty a stavebné dielce pre podzemné stavby a ďalšie drobné dielce, polotovary na stavby, ako napríklad betónová zmes, systémové debnenie, sústavy armatúr a podobne, výrobky pridruženej stavebnej výroby na inštalátorske práce, napríklad zdravotná inštalácia, elektrikárske práce, napríklad silnopráúdové a slabopráúdové rozvody, kúrenárske a ďalšie práce, napríklad inštalácia kotolní, vnútorné a vonkajšie rozvody ústredného kúrenia, tepelné a vodotesné izolácie, transportný betón, oceľová konštrukcia, špeciálne stroje a zariadenie pre banícke technológie, špeciálne zakladanie, injektáže, hĺbenie a podobne, stavby v odbore inžinierskeho staviteľstva, ako vozovky, technické siete, trasové stavby a podobne, podzemné stavby, napríklad tunely, štólne, jamy, výstavba preložiek inžinierskych sietí, vestibulov, spevnených plôch, rekonštrukcia stavebných objektov alebo ich častí.

(511) 6, 7, 9, 11, 17, 19, 37

(210) 56236

(111) 167 514

(220) 18.04.1989

(151) 15.01.1990

(180) 18.04.2009

(540)

**METROSTAV**(730) **METROSTAV, akciová spoločnosť, Praha, CZ;**

(510) Špeciálne prefabrikáty a stavebné dielce pre podzemné stavby a ďalšie drobné dielce, polotovary na stavby, ako napríklad betónová zmes, systémové debnenie, sústavy armatúr a podobne, výrobky pridruženej stavebnej výroby na inštalátorske práce, napríklad zdravotná inštalácia, elektrikárske práce, napríklad silnopráúdové a slabopráúdové rozvody, kúrenárske a ďalšie práce, napríklad inštalácia kotolní, vnútorné a vonkajšie rozvody ústredného kúrenia, tepelné a vodotesné izolácie, transportný betón, oceľová konštrukcia, špeciálne stroje a zariadenie pre banícke technológie, špeciálne zakladanie, injektáže, hĺbenie a podobne, stavby v odbore inžinierskeho staviteľstva, ako vozovky, technické siete, trasové stavby a podobne, podzemné stavby, napríklad tunely, štólne, jamy, výstavba preložiek inžinierskych sietí, vestibulov, spevnených plôch, rekonštrukcia stavebných objektov alebo ich častí.

(511) 6, 7, 9, 11, 17, 19, 37

(210) 56237

(111) 167 515

(220) 18.04.1989

(151) 15.01.1990

(180) 18.04.2009

(540)

METROSTAV(730) **METROSTAV, akciová spoločnosť, Praha, CZ;**

(510) Špeciálne prefabrikáty a stavebné dielce pre podzemné stavby a ďalšie drobné dielce, polotovary na stavby, ako napríklad betónová zmes, systémové debnenie, sústavy armatúr a podobne, výrobky pridruženej stavebnej výroby na inštalátorske práce, napríklad zdravotná inštalácia, elektrikárske práce, napríklad silnopráúdové a slabopráúdové rozvody, kúrenárske a ďalšie práce, napríklad inštalácia kotolní, vnútorné a vonkajšie rozvody ústredného kúrenia, tepelné a vodotesné izolácie, transportný betón, oceľová konštrukcia, špeciálne stroje a zariadenie pre banícke technológie, špeciálne zakladanie, injektáže, hĺbenie a podobne, stavby v odbore inžinierskeho staviteľstva, ako vozovky, technické siete, trasové stavby a podobne, podzemné stavby, napríklad tunely, štólne, jamy, výstavba preložiek inžinierskych sietí, vestibulov, spevnených plôch, rekonštrukcia stavebných objektov alebo ich častí.

(511) 6, 7, 9, 11, 17, 19, 37

(210) 56238

(111) 167 562

(220) 30.08.1989

(151) 05.02.1990

(180) 30.08.2009

(540)



BUGS BUNNY

(730) **Time Warner Entertainment Company, L. P.**, spoločnosť zriadená podľa zákonov štátu Delaware, 75 Rockefeller Plaza, New York, New York 10019, US;

(510) Mydlá, parfuméria, esenciálne oleje, kozmetika, vlasové lotiony, prostriedky na čistenie zubov, čistiace a bieliace prípravky. Hrané filmy a televízne filmy zahŕňajúce činnosť živých bytostí alebo animované kreslené filmy; vopred nahraté záznamy, najmä nahraté platne a nahraté audio- a audio-videopásky, kazety a disky; filmové klipy vrátane kaziet používané na ručné čítacie prístroje alebo pro-

jektory; videohry; audiopásky a videopásky na plej-
bek a záznamové zariadenia, rádiá. Vozidlá vrátane
bicyklov, trojkoliek a ich súčasti. Šperky, drahé ka-
mene; hodinárske a chronometrické nástroje, drahé
kovy a ich zliatiny; odznaky na chlopne; hodiny a
hodinky. Tlačoviny, noviny a periodiká, humoristic-
ké knihy, knihy; papiernické výrobky vrátane kan-
celárskych potrieb, bloky a iný materiál na písanie;
ceruzky, popisovače a farebné ceruzky; kriedy a
kriedové ceruzky; obtlačky a tepelné obtlačky; pla-
gáty a fotografie; inštrukčný a výučbový materiál;
papiernický tovar, dekoračný tovar. Koža, imitácia
kože a tovar vyrobený z týchto materiálov; pásy;
cestovné kabely; dáždnyky, slnečníky a vychádzko-
vé palice. Drobný tovar pre domácnosť a osobné
módne doplnky. Keramický a hlinený tovar, najmä
džbánky, misky a ďalší riad; keramické a porceláno-
vé sošky; drobný tovar pre domácnosť a osobné
módne doplnky. Oblečenie vrátane športových ob-
lekov pre mužov, ženy a deti; klobúky, šatky, pás-
iky a ďalšie oblečenie zahrnuté v triede; nočná bieli-
zeň; topánky, spoločenské topánky a domáca obuv;
plavky; spodná bielizeň a luxusná dámska bielizeň;
pletený tovar. Hračky, bábiky, hry a ďalšie veci na
hranie; figuríny z plastu, dreva, gumy, porcelánu a-
lebo iného materiálu; hračky - vozidlá a nákladné
vozidlá, hračky - strelné zbrane, hračky - klobúky;
elektronické prístroje na zábavu s videodisplejom a-
lebo bez neho a hry pomocou počítača; vybavenie a
prístroje na rekreáciu; vypchaté plyšové bábiky a fi-
gúrky z látok, kožušín a iných materiálov. Káva,
čaj, kakao a ďalšie nápoje a suroviny vrátane zmrz-
liny, zákuskov a cukrovíniok. Pivá, minerálne vody,
sódy a ďalšie nealkoholické nápoje; ovocné šťavy,
sirupy. Výchovné a zábavné služby.

(511) 3, 9, 12, 14, 16, 18, 20, 21, 25, 28, 30, 32, 41
(210) 56498

(111) 167 563
(220) 30.08.1989
(151) 05.02.1990
(180) 30.08.2009
(540)



SYLVESTER

(730) Time Warner Entertainment Company, L. P.,
spoločnosť zriadená podľa zákonov štátu Delaware,
75 Rockefeller Plaza, New York, New York 10019,
US;

(510) Mydlá, parfuméria, esenciálne oleje, kozmetika,
vlasové lotiony, prostriedky na čistenie zubov, čis-
tiace a bieliace prípravky. Hrané filmy a televízne
filmy zahŕňajúce činnosť živých bytostí alebo ani-

mované kreslené filmy; vopred nahraté záznamy,
najmä nahraté platne a nahraté audio- a audio-vi-
deopásky, kazety a disky; filmové klipy vrátane ka-
ziet používané na ručné čítacie prístroje alebo pro-
jektory; videohry; audiopásky a videopásky na plej-
bek a záznamové zariadenia, rádiá. Vozidlá vrátane
bicyklov, trojkoliek a ich súčasti. Šperky, drahé ka-
mene; hodinárske a chronometrické nástroje, drahé
kovy a ich zliatiny; odznaky na chlopne; hodiny a
hodinky. Tlačoviny, noviny a periodiká, humoristic-
ké knihy, knihy; papiernické výrobky vrátane kan-
celárskych potrieb, bloky a iný materiál na písanie;
ceruzky, popisovače a farebné ceruzky; kriedy a
kriedové ceruzky; obtlačky a tepelné obtlačky; pla-
gáty a fotografie; inštrukčný a výučbový materiál;
papiernický tovar, dekoračný tovar. Koža, imitácia
kože a tovar vyrobený z týchto materiálov; pásy;
cestovné kabely; dáždnyky, slnečníky a vychádzko-
vé palice. Drobný tovar pre domácnosť a osobné
módne doplnky. Keramický a hlinený tovar, najmä
džbánky, misky a ďalší riad; keramické a porceláno-
vé sošky; drobný tovar pre domácnosť a osobné
módne doplnky. Oblečenie vrátane športových ob-
lekov pre mužov, ženy a deti; klobúky, šatky, pás-
iky a ďalšie oblečenie zahrnuté v triede; nočná bieli-
zeň; topánky, spoločenské topánky a domáca obuv;
plavky; spodná bielizeň a luxusná dámska bielizeň;
pletený tovar. Hračky, bábiky, hry a ďalšie veci na
hranie; figuríny z plastu, dreva, gumy, porcelánu a-
lebo iného materiálu; hračky - vozidlá a nákladné
vozidlá, hračky - strelné zbrane, hračky - klobúky;
elektronické prístroje na zábavu s videodisplejom a-
lebo bez neho a hry pomocou počítača; vybavenie a
prístroje na rekreáciu; vypchaté plyšové bábiky a fi-
gúrky z látok, kožušín a iných materiálov. Káva,
čaj, kakao a ďalšie nápoje a suroviny vrátane zmrz-
liny, zákuskov a cukrovíniok. Pivá, minerálne vody,
sódy a ďalšie nealkoholické nápoje; ovocné šťavy,
sirupy. Výchovné a zábavné služby.

(511) 3, 9, 12, 14, 16, 18, 20, 21, 25, 28, 30, 32, 41
(210) 56501

(111) 167 564
(220) 30.08.1989
(151) 08.02.1990
(180) 30.08.2009
(540)



ROAD RUNNER

(730) Time Warner Entertainment Company, L. P.,
spoločnosť zriadená podľa zákonov štátu Delaware,
75 Rockefeller Plaza, New York, New York 10019,
US;

(510) Mydlá, parfuméria, esenciálne oleje, kozmetika, vlasové lotiony, prostriedky na čistenie zubov, čistiace a bieliace prípravky. Hrané filmy a televízne filmy zahŕňajúce činnosť živých bytostí alebo animované kreslené filmy; vopred nahraté záznamy, najmä nahraté platne a nahraté audio- a audio-videopásy, kazety a disky; filmové klipy vrátane kaziet používané na ručné čítacie prístroje alebo projektory; videohry; audiopásy a videopásy na plejбек a záznamové zariadenia, rádiá. Vozidlá vrátane bicyklov, trojkoliek a ich súčastí. Šperky, drahé kamene; hodinárske a chronometrické nástroje, drahé kovy a ich zliatiny; odznaky na chlopne; hodiny a hodinky. Tlačoviny, noviny a periodiká, humoristické knihy, knihy; piapiernické výrobky vrátane kancelárskych potrieb, bloky a iný materiál na písanie; ceruzky, popisovače a farebné ceruzky; kriedy a kriedové ceruzky; obtlačky a tepelné obtlačky; plagáty a fotografie; inštrukčný a výučbový materiál; piapiernický tovar, dekoračný tovar. Koža, imitácia kože a tovar vyrobený z týchto materiálov; pásy; cestovné kabely; dáždnyky, slnečníky a vychádzkové palice. Drobný tovar pre domácnosť a osobné módné doplnky. Keramický a hlinený tovar, najmä džbánky, misy a ďalší riad; keramické a porcelánové sošky; drobný tovar pre domácnosť a osobné módné doplnky. Oblečenie vrátane športových oblekov pre mužov, ženy a deti; klobúky, šatky, pásky a ďalšie oblečenie zahrnuté v triede; nočná bielizeň; topánky, spoločenské topánky a domáca obuv; plavky; spodná bielizeň a luxusná dámska bielizeň; pletený tovar. Hračky, bábiky, hry a ďalšie veci na hranie; figuríny z plastu, dreva, gummy, porcelánu alebo iného materiálu; hračky - vozidlá a nákladné vozidlá, hračky - strelné zbrane, hračky - klobúky; elektronické prístroje na zábavu s videodisplejom alebo bez neho a hry pomocou počítača; vybavenie a prístroje na rekreáciu; vypchaté plyšové bábiky a figúrky z látok, kožušín a iných materiálov. Káva, čaj, kakao a ďalšie nápoje a suroviny vrátane zmrzliny, zákuskov a cukrovínek. Pivá, minerálne vody, sódy a ďalšie nealkoholické nápoje; ovocné šťavy, sirupy. Výchovné a zábavné služby.

(511) 3, 9, 12, 14, 16, 18, 20, 21, 25, 28, 30, 32, 41

(210) 56502

(111) 167 565

(220) 30.08.1989

(151) 05.02.1990

(180) 30.08.2009

(540)



ELMER FUDD

(730) **Time Warner Entertainment Company, L. P.**, spoločnosť zriadená podľa zákonov štátu Delaware, 75 Rockefeller Plaza, New York, New York 10019, US;

(510) Mydlá, parfuméria, esenciálne oleje, kozmetika, vlasové lotiony, prostriedky na čistenie zubov, čistiace a bieliace prípravky. Hrané filmy a televízne filmy zahŕňajúce činnosť živých bytostí alebo animované kreslené filmy; vopred nahraté záznamy, najmä nahraté platne a nahraté audio- a audio-videopásy, kazety a disky; filmové klipy vrátane kaziet používané na ručné čítacie prístroje alebo projektory; videohry; audiopásy a videopásy na plejбек a záznamové zariadenia, rádiá. Vozidlá vrátane bicyklov, trojkoliek a ich súčastí. Šperky, drahé kamene; hodinárske a chronometrické nástroje, drahé kovy a ich zliatiny; odznaky na chlopne; hodiny a hodinky. Tlačoviny, noviny a periodiká, humoristické knihy, knihy; piapiernické výrobky vrátane kancelárskych potrieb, bloky a iný materiál na písanie; ceruzky, popisovače a farebné ceruzky; kriedy a kriedové ceruzky; obtlačky a tepelné obtlačky; plagáty a fotografie; inštrukčný a výučbový materiál; piapiernický tovar, dekoračný tovar. Koža, imitácia kože a tovar vyrobený z týchto materiálov; pásy; cestovné kabely; dáždnyky, slnečníky a vychádzkové palice. Drobný tovar pre domácnosť a osobné módné doplnky. Keramický a hlinený tovar, najmä džbánky, misy a ďalší riad; keramické a porcelánové sošky; drobný tovar pre domácnosť a osobné módné doplnky. Oblečenie vrátane športových oblekov pre mužov, ženy a deti; klobúky, šatky, pásky a ďalšie oblečenie zahrnuté v triede; nočná bielizeň; topánky, spoločenské topánky a domáca obuv; plavky; spodná bielizeň a luxusná dámska bielizeň; pletený tovar. Hračky, bábiky, hry a ďalšie veci na hranie; figuríny z plastu, dreva, gummy, porcelánu alebo iného materiálu; hračky - vozidlá a nákladné vozidlá, hračky - strelné zbrane, hračky - klobúky; elektronické prístroje na zábavu s videodisplejom alebo bez neho a hry pomocou počítača; vybavenie a prístroje na rekreáciu; vypchaté plyšové bábiky a figúrky z látok, kožušín a iných materiálov. Káva, čaj, kakao a ďalšie nápoje a suroviny vrátane zmrzliny, zákuskov a cukrovínek. Pivá, minerálne vody, sódy a ďalšie nealkoholické nápoje; ovocné šťavy, sirupy. Výchovné a zábavné služby.

(511) 3, 9, 12, 14, 16, 18, 20, 21, 25, 28, 30, 32, 41

(210) 56503

(111) 167 566

(220) 30.08.1989

(151) 06.02.1990

(180) 30.08.2009

(540)



WILE E. COYOTE

(730) **Time Warner Entertainment Company, L. P.**, spoločnosť zriadená podľa zákonov štátu Delaware, 75 Rockefeller Plaza, New York, New York 10019, US;

(510) Mydlá, parfuméria, esenciálne oleje, kozmetika, vlasové lotiony, prostriedky na čistenie zubov, čistiace a bieliace prípravky. Hrané filmy a televízne filmy zahŕňajúce činnosť živých bytostí alebo animované kreslené filmy; vopred nahraté záznamy, najmä nahraté platne a nahraté audio- a audio-videopásky, kazety a disky; filmové klipy vrátane kaziet používané na ručné čítacie prístroje alebo projektory; videohry; audiopásky a videopásky na plejбек a záznamové zariadenia, rádiá. Vozidlá vrátane bicyklov, trojkoliek a ich súčasti. Šperky, drahé kamene; hodinárske a chronometrické nástroje, drahé kovy a ich zliatiny; odznaky na chlopne; hodiny a hodinky. Tlačoviny, noviny a periodiká, humoristické knihy, knihy; papiernické výrobky vrátane kancelárskych potrieb, bloky a iný materiál na písanie; ceruzky, popisovače a farebné ceruzky; kriedy a kriedové ceruzky; obtlačky a tepelné obtlačky; plagáty a fotografie; inštrukčný a výučbový materiál; papiernický tovar, dekoračný tovar. Koža, imitácia kože a tovar vyrobený z týchto materiálov; pásy; cestovné kabely; dáždniky, slnečníky a vychádzkové palice. Drobný tovar pre domácnosť a osobné módné doplnky. Keramický a hlinený tovar, najmä džbánky, misky a ďalší riad; keramické a porcelánové sošky; drobný tovar pre domácnosť a osobné módné doplnky. Oblečenie vrátane športových oblekov pre mužov, ženy a deti; klobúky, šatky, pásky a ďalšie oblečenie zahrnuté v triede; nočná bielizeň; topánky, spoločenské topánky a domáca obuv; plavky; spodná bielizeň a luxusná dámska bielizeň; pletený tovar. Hračky, bábiky, hry a ďalšie veci na hranie; figuríny z plastu, dreva, gumy, porcelánu alebo iného materiálu; hračky - vozidlá a nákladné vozidlá, hračky - strelné zbrane, hračky - klobúky; elektronické prístroje na zábavu s videodisplejom alebo bez neho a hry pomocou počítača; vybavenie a prístroje na rekreáciu; vypchaté plyšové bábiky a figuríny z látok, kožušín a iných materiálov. Káva, čaj, kakao a ďalšie nápoje a suroviny vrátane zmrzliny, zákuskov a cukroví. Pivá, minerálne vody, sódy a ďalšie nealkoholické nápoje; ovocné šťavy, sirupy. Výchovné a zábavné služby.

(511) 3, 9, 12, 14, 16, 18, 20, 21, 25, 28, 30, 32, 41
(210) 56508

(111) 167 567
(220) 30.08.1989
(151) 06.02.1990
(180) 30.08.2009
(540)



PORKY PIG

(730) **Time Warner Entertainment Company, L. P.**, spoločnosť zriadená podľa zákonov štátu Delaware, 75 Rockefeller Plaza, New York, New York 10019, US;

(510) Mydlá, parfuméria, esenciálne oleje, kozmetika, vlasové lotiony, prostriedky na čistenie zubov, čistiace a bieliace prípravky. Hrané filmy a televízne filmy zahŕňajúce činnosť živých bytostí alebo animované kreslené filmy; vopred nahraté záznamy, najmä nahraté platne a nahraté audio- a audio-videopásky, kazety a disky; filmové klipy vrátane kaziet používané na ručné čítacie prístroje alebo projektory; videohry; audiopásky a videopásky na plejбек a záznamové zariadenia, rádiá. Vozidlá vrátane bicyklov, trojkoliek a ich súčasti. Šperky, drahé kamene; hodinárske a chronometrické nástroje, drahé kovy a ich zliatiny; odznaky na chlopne; hodiny a hodinky. Tlačoviny, noviny a periodiká, humoristické knihy, knihy; papiernické výrobky vrátane kancelárskych potrieb, bloky a iný materiál na písanie; ceruzky, popisovače a farebné ceruzky; kriedy a kriedové ceruzky; obtlačky a tepelné obtlačky; plagáty a fotografie; inštrukčný a výučbový materiál; papiernický tovar, dekoračný tovar. Koža, imitácia kože a tovar vyrobený z týchto materiálov; pásy; cestovné kabely; dáždniky, slnečníky a vychádzkové palice. Drobný tovar pre domácnosť a osobné módné doplnky. Keramický a hlinený tovar, najmä džbánky, misky a ďalší riad; keramické a porcelánové sošky; drobný tovar pre domácnosť a osobné módné doplnky. Oblečenie vrátane športových oblekov pre mužov, ženy a deti; klobúky, šatky, pásky a ďalšie oblečenie zahrnuté v triede; nočná bielizeň; topánky, spoločenské topánky a domáca obuv; plavky; spodná bielizeň a luxusná dámska bielizeň; pletený tovar. Hračky, bábiky, hry a ďalšie veci na hranie; figuríny z plastu, dreva, gumy, porcelánu alebo iného materiálu; hračky - vozidlá a nákladné vozidlá, hračky - strelné zbrane, hračky - klobúky; elektronické prístroje na zábavu s videodisplejom

alebo bez neho a hry pomocou počítača; vybavenie a prístroje na rekreáciu; vypchaté plyšové bábiky a figúrky z látok, kožušín a iných materiálov. Káva, čaj, kakao a ďalšie nápoje a suroviny vrátane zmrzliny, zákuskov a cukrovínek. Pivá, minerálne vody, sódy a ďalšie nealkoholické nápoje; ovocné šťavy, sirupy. Výchovné a zábavné služby.

(511) 3, 9, 12, 14, 16, 18, 20, 21, 25, 28, 30, 32, 41
(210) 56509

(111) **167 618**
(220) 02.11.1989
(151) 20.03.1990
(180) 02.11.2009

(540) **CELANEX**

(730) **CELANESE INTERNATIONAL CORPORATION**, Dallas, Texas, US;

(510) Syntetické lisovacie živice.
(511) 1
(210) 56640

(111) **167 645**
(220) 21.09.1989
(151) 27.04.1990
(180) 21.09.2009
(540)



(730) **BLAW-KNOX CONSTRUCTION EQUIPMENT CORPORATION**, spoločnosť zriadená podľa zákonov štátu Delaware, 750 Broadway Avenue East, Mattoon, Illinois 61938-4600, US;

(510) Stroje na stavbu a dláždenie ciest, najmä stroje dláždiace, rozhrňovacie, profilovacie a svahovacie, panvy, panvové vylievacie jednotky, napájače panví, stroje na výmurovku panví a pecí, horákové zdvíhaky, stroje na znovuzískavanie prachu, drapáky, korčekové stroje, lopaty, kliešte, betónové korčeky a háky na prístroje na manipuláciu s materiálom, pojazdné vozíky, pojazdné plošiny, rampy, mosty, hľadacie stroje a príslušenstvo uvedených strojov.

(511) 7
(210) 56557

(111) **167 694**
(220) 02.11.1989
(151) 10.05.1990
(180) 02.11.2009
(540)

(730) **TERUMO KABUSHIKI KAISHA (TERUMO**

TERUMO

CORPORATION), 44-1, 2-chome, Hatagaya, Shibuya-ku, Tokyo, JP;

(510) Farmaceutické výrobky, zverolekárske a zdravotnícke výrobky, dietetické výrobky upravené na lekárske účely, strava pre dojčatá, náplasti, obväzový materiál, hmoty na plombovanie zubov, zubolekárske vosky, dezinfekčné prostriedky, prípravky na hubenie škodcov, fungicidy, herbicidy.

(511) 5
(210) 56642

(111) **167 916**
(220) 04.08.1989
(151) 18.09.1990
(180) 04.08.2009
(540)



(730) **STOCK Plzeň, a. s.**, Palírenská 2, 315 51 Plzeň - Božkov, CZ;

(510) Liehoviny.
(511) 33
(210) 56456

(111) **167 973**
(220) 26.07.1989
(151) 19.10.1990
(180) 26.07.2009

(540) **GLETSCHERPRISE**

(730) **Alois Pöschl GmbH & Co. KG**, Dieselstrasse 1, D-84144 Geisenhausen bei Landshut, DE;

(510) Tabak spracovaný alebo nespracovaný, potreby pre fajčiarov, šnupavý tabak, potreby pre užívateľov šnupavého tabaku, zápalky.

(511) 34
(210) 56437

(111) **167 994**
(220) 09.06.1989
(151) 19.10.1990
(180) 09.06.2009
(540)



(730) **Svaz českých a moravských výrobních družstev**, Václavské nám. 21, Praha, CZ; **Slovenský zväz výrobných družstiev**, Mliekarenská 10, Bratislava, SK;

(510) Zoznam tovarov a služieb je uložený v registri ÚPV-SR.

(511) 1, 2, 3, 4, 5, 6, 7, 8, 9, 10, 11, 12, 13, 14, 15, 16, 17, 18, 19, 20, 21, 22, 23, 24, 25, 26, 27, 28, 30, 31, 34, 35, 36, 37, 39, 40, 41, 42
(210) 56356

(111) **168 163**
(220) 13.02.1990
(151) 20.01.1991
(180) 13.02.2010
(540) **MasterCard**

(730) **MasterCard International Incorporated**, 2000 Purchase Street, Purchase, New York 10577-2509, US;
(510) Tlačoviny, formuláre, publikácie, časopisy a karty používané v súvislosti s prevádzkovaním systémov spojených s vydávaním a používaním bankových kariet, cestovných šekov a iných platobných dokladov. Reklamné a obchodné služby. Finančné služby spojené s vydávaním a používaním bankových kariet, cestovných šekov a iných platobných dokladov.

(511) 16, 35, 36
(210) 56978

(111) **169 109**
(220) 18.10.1989
(151) 15.01.1992
(180) 18.10.2009
(540)

FUJITSU

(730) **Fujitsu Limited**, Kawasaki, JP;
(510) Elektrické stroje a prístroje, elektrické oznamovacie stroje a prístroje, elektronické stroje a prístroje (s výnimkou lekárskeho prístrojov a nástrojov), elektrické materiály; oznamovacie zariadenie ako telefónne súpravy, telefónne spínače zariadení; faksimilné prístroje, prístroje na prenos digitálnych dát, rádiové a televízne prístroje na prenos a príjem, radarové prístroje; elektrické drôty, komunikačné káble a optické vlákna; prístroje na diaľkové ovládanie a prístroje na meranie na diaľku; elektronické počítače a zariadenia na spracovanie dát ako počítačové programy, displeje, klávesnice, tlačiarne, magnetické disky a prístroje na prehrávanie pásov, magnetické pásky a disky a rôzne druhy periférnych a terminálnych zariadení na použitie v systémoch na spracovanie dát; kontrolné pokladnice a zariadenie na vydávanie peňažných hotovostí; polovodičové súčiastky, ako integrované obvody, polovodičové pamäte, mikroprocesory; elektronické diely a súčiastky, ako relé, konektory, spínače, batérie.

(511) 9
(210) 56618

(111) **169 300**
(220) 26.07.1989
(151) 10.03.1992
(180) 26.07.2009

(540)



(730) **Alois Pöschl GmbH & Co. KG**, Dieselstrasse 1, D-84144 Geisenhausen bei Landshut, DE;
(510) Tabak spracovaný alebo nespracovaný, potreby pre fajčiarov, šnupavý tabak, potreby pre užívateľov šnupavého tabaku, zápalky.
(511) 34
(210) 56438

Prevody ochranných známok

Číslo zápisu	Predchádzajúci majiteľ	Terajší majiteľ	S účinnosťou od:
104 842	Čokoládovny, a. s., Modřanská 27, 143 20 Praha 4 - Modřany, CZ;	Nestlé Čokoládovny, a. s., Mezi vodami 27, 143 20 Praha, CZ;	06.12.1999
108 732	Čokoládovny, a. s., Modřanská 27, 143 20 Praha 4 - Modřany, CZ;	Nestlé Čokoládovny, a. s., Mezi vodami 27, 143 20 Praha, CZ;	06.12.1999
117 885	Baťa, akciová spoločnosť, Dlouhá 130, 762 22 Zlín, CZ;	Bata Schuh AG, Möhlin, CH;	21.12.1999
117 885	Bata Schuh AG, Möhlin, CH;	Bata Westhold AG, Utoquai 43, 8008 Zürich, CH;	21.12.1999
117 886	Baťa, akciová spoločnosť, Dlouhá 130, 762 22 Zlín, CZ;	Bata Schuh AG, Möhlin, CH;	21.12.1999
117 886	Bata Schuh AG, Möhlin, CH;	Bata Westhold AG, Utoquai 43, 8008 Zürich, CH;	21.12.1999
150 145	Čokoládovny, a. s., Modřanská 27, 143 20 Praha 4 - Modřany, CZ;	Nestlé Čokoládovny, a. s., Mezi vodami 27, 143 20 Praha, CZ;	06.12.1999
153 350	Kauser Bondor Limited, Baldock, Hertfordshire, GB;	COURTAULDS TEXTILES (HOLDINGS) LIMITED, 13/14 Margaret Street, London W1A 3DA, GB;	16.12.1999
155 305	NAREX CONSULT, akciová spoločnosť, Praha, CZ;	Narex České Lípa a. s., Moskevská 674, 470 37 Česká Lípa, CZ;	13.12.1999
156 439	CHIRANA-PREMA Export Import, a. s., Nám. Dr. A. Schweitzera 195/3, 916 01 Stará Turá, SK;	KOM INVEST, a. s., Nám. SNP 13, 811 06 811 06 Bratislava, SK;	03.12.1999
156 910	Čokoládovny, a. s., Modřanská 27, 143 20 Praha 4 - Modřany, CZ;	Nestlé Čokoládovny, a. s., Mezi vodami 27, 143 20 Praha, CZ;	06.12.1999
158 564	RAYOVAC CORPORATION, spol. zriadená podľa zákonov štátu Delaware, Madison, Wisconsin, US;	ROVCO, INC., spol. zriadená podľa zákonov štátu Wisconsin, 601 Rayovac Drive, Madison, WI 53711, US;	10.12.1999
158 980	Skandinavisk Tobakskompagni A/S, DK-2860 Tobaksvejen, Sřborg, DK;	House of Prince A/S, Tobaksvejen 4, DK-2860 Sřborg, DK;	13.12.1999

Číslo zápisu	Predchádzajúci majiteľ	Terajší majiteľ	S účinnosťou od:
159 925	FMC Corporation, 1735 Market Street, Philadelphia, Pennsylvania, US;	FMC Corporation (UK) Limited, Tenax Road, Trafford Park, Manchester M17 1WT, GB;	04.01.2000
160 024	Allied Corporation, spol. zriadená podľa zákonov štátu New York, Morristown, New Jersey, US;	Allied-Signal, Inc., Morristown, New Jersey, US;	20.12.1999
160 029	Allied Corporation, spol. zriadená podľa zákonov štátu New York, Morristown, New Jersey, US;	Allied-Signal, Inc., Morristown, New Jersey, US;	20.12.1999
160 478	Allied Corporation, spol. zriadená podľa zákonov štátu New York, Morristown, New Jersey, US;	Allied-Signal, Inc., Morristown, New Jersey, US;	20.12.1999
162 364	Monsanto Company, spol. zriadená podľa zákonov štátu Delaware, St. Louis, Missouri, US;	SOLUTION INC., spol. zriadená podľa zákonov štátu Delaware, 10300 Olive Boulevard, St. Louis, Missouri, US;	16.12.1999
164 910	Víno, štátny podnik, Košice, Hviezdoslavova 2, 042 89 Košice, SK;	Víno, a. s., Košice, Hviezdoslavova 2, 042 89 Košice, SK;	03.01.2000
171 182	Vydavateľstvo OBZOR, n. p., Bratislava, SK;	Jozef Šuster - Vydavateľstvo STER, č. 331, 044 55 Veľká Ida, SK;	03.12.1999
171 604	R-PRESS, a. s., Pribinova č. 21, 811 09 Bratislava, SK;	VMV, a. s., Dostojevského rad 1, 811 09 Bratislava, SK;	03.12.1999
171 889	Cigarette Components Limited, 110 Park Street, London W1Y 3RB, GB;	FILTRONA INTERNATIONAL LIMITED, 110 Park Street, London W1Y 3RB, GB;	04.01.2000
173 481	CHIRANA-PREMA Export Import, a. s., Nám. Dr. A. Schweitzera 195/3, 916 01 Stará Turá, SK;	KOM INVEST, a. s., Nám. SNP 13, 811 06 811 06 Bratislava, SK;	03.12.1999
175 662	PREMIER TECHNOLOGY, spol. zriadená podľa zákonov štátu Illinois, 759 Industrial Drive, Bensenville, Illinois 60106, US;	Howard Korenthal, 5750 Old Orchard Rd., Suite 420, Skokie, Illinois 60077, US;	09.12.1999
175 662	Howard Korenthal, 5750 Old Orchard Rd., Suite 420, Skokie, Illinois 60077, US;	Gottlieb Development L. L. C., spol. zriadená podľa zákonov štátu Illinois, 661 Hillside Road, Pelham Manor, New York 10803, US;	09.12.1999

Číslo zápisu	Predchádzajúci majiteľ	Terajší majiteľ	S účinnosťou od:
176 063	Čokoládovny, a. s., Modřanská 27, 143 20 Praha 4 - Modřany, CZ;	Nestlé Čokoládovny, a. s., Mezi vodami 27, 143 20 Praha, CZ;	06.12.1999
176 077	MODRATHERM, s. r. o., Šúrska 5, 900 01 Modra, SK;	MODRATHERM SLOVAKIA, s. r. o., Šúrska 5, 900 01 Modra, SK;	07.12.1999
176 169	Merck & Co., Inc., One Merck Drive, Whitehouse Station, New Jersey 08889-0100, US;	MERCK TRANSITORY LLC, One Merck Drive, Whitehouse Station, New Jersey 08889-0100, US;	10.12.1999
176 982	CHIRANA-PREMA Export Import, a. s., Nám. Dr. A. Schweitzera 195/3, 916 01 Stará Turá, SK;	KOM INVEST, a. s., Nám. SNP 13, 811 06 811 06 Bratislava, SK;	10.12.1999
177 040	CHIRANA-PREMA Export Import, a. s., Nám. Dr. A. Schweitzera 195/3, 916 01 Stará Turá, SK;	KOM INVEST, a. s., Nám. SNP 13, 811 06 811 06 Bratislava, SK;	04.01.2000
177 132	Bata-Schuh-Aktiengesellschaft, Batastrasse 719, 4313 Möhlin, CH;	Bata Westhold AG, Utoquai 43, 8008 Zürich, CH;	21.12.1999
177 424	Zajac Ján, Šoltésovej 3, 811 08 Bratislava, SK;	Peter Zajac MONADA, MONADA film, Šoltésovej 3, 811 08 Bratislava, SK;	10.12.1999
177 456	Čokoládovny, a. s., Modřanská 27, 143 20 Praha 4 - Modřany, CZ;	Nestlé Čokoládovny, a. s., Mezi vodami 27, 143 20 Praha, CZ;	06.12.1999
177 457	Čokoládovny, a. s., Modřanská 27, 143 20 Praha 4 - Modřany, CZ;	Nestlé Čokoládovny, a. s., Mezi vodami 27, 143 20 Praha, CZ;	06.12.1999
177 458	Čokoládovny, a. s., Modřanská 27, 143 20 Praha 4 - Modřany, CZ;	Nestlé Čokoládovny, a. s., Mezi vodami 27, 143 20 Praha, CZ;	06.12.1999
177 459	Čokoládovny, a. s., Modřanská 27, 143 20 Praha 4 - Modřany, CZ;	Nestlé Čokoládovny, a. s., Mezi vodami 27, 143 20 Praha, CZ;	06.12.1999
177 467	Čokoládovny, a. s., Modřanská 27, 143 20 Praha 4 - Modřany, CZ;	Nestlé Čokoládovny, a. s., Mezi vodami 27, 143 20 Praha, CZ;	06.12.1999
177 541	Čokoládovny, a. s., Modřanská 27, 143 20 Praha 4 - Modřany, CZ;	Nestlé Čokoládovny, a. s., Mezi vodami 27, 143 20 Praha, CZ;	10.12.1999
177 542	Čokoládovny, a. s., Modřanská 27, 143 20 Praha 4 - Modřany, CZ;	Nestlé Čokoládovny, a. s., Mezi vodami 27, 143 20 Praha, CZ;	06.12.1999

Číslo zápisu	Predchádzajúci majiteľ	Terajší majiteľ	S účinnosťou od:
177 543	Čokoládovny, a. s., Modřanská 27, 143 20 Praha 4 - Modřany, CZ;	Nestlé Čokoládovny, a. s., Mezi vodami 27, 143 20 Praha, CZ;	06.12.1999
177 544	Čokoládovny, a. s., Modřanská 27, 143 20 Praha 4 - Modřany, CZ;	Nestlé Čokoládovny, a. s., Mezi vodami 27, 143 20 Praha, CZ;	06.12.1999
177 545	Čokoládovny, a. s., Modřanská 27, 143 20 Praha 4 - Modřany, CZ;	Nestlé Čokoládovny, a. s., Mezi vodami 27, 143 20 Praha, CZ;	06.12.1999
177 737	Čokoládovny, a. s., Modřanská 27, 143 20 Praha 4 - Modřany, CZ;	Nestlé Čokoládovny, a. s., Mezi vodami 27, 143 20 Praha, CZ;	06.12.1999
177 968	Laboratoire Lachartre S. N. C., 104 Avenue Charles de Gaulle, 92200 Neuilly-sur-Seine, FR;	S. H. Equateur SARL, 104 Avenue Charles de Gaulle, 92200 Neuilly-sur-Seine, FR;	10.12.1999
177 968	S. H. Equateur SARL, 104 Avenue Charles de Gaulle, 92200 Neuilly-sur-Seine, FR;	S. H. Equateur SAS, 104 Avenue Charles de Gaulle, 92200 Neuilly-sur-Seine, FR;	10.12.1999
177 968	S. H. Equateur SAS, 104 Avenue Charles de Gaulle, 92200 Neuilly-sur-Seine, FR;	Prora B. V., Stadhouderskade 14 D, 1054 ES Amsterdam, NL;	10.12.1999
179 052	Česká programová společnost, s. r. o., Pod Višňovkou 21, 140 00 Praha 4, CZ;	Time Warner Entertainment Company, L. P., 75 Rockefeller Plaza, New York, NY 10019, US;	17.12.1999
179 053	Česká programová společnost, s. r. o., Pod Višňovkou 21, 140 00 Praha 4, CZ;	Time Warner Entertainment Company, L. P., 75 Rockefeller Plaza, New York, NY 10019, US;	17.12.1999
179 054	Česká programová společnost, s. r. o., Pod Višňovkou 21, 140 00 Praha 4, CZ;	Time Warner Entertainment Company, L. P., 75 Rockefeller Plaza, New York, NY 10019, US;	17.12.1999
179 101	Česká programová společnost, s. r. o., Pod Višňovkou 21, 140 00 Praha 4, CZ;	Time Warner Entertainment Company, L. P., 75 Rockefeller Plaza, New York, NY 10019, US;	17.12.1999
179 102	Česká programová společnost, s. r. o., Pod Višňovkou 21, 140 00 Praha 4, CZ;	Time Warner Entertainment Company, L. P., 75 Rockefeller Plaza, New York, NY 10019, US;	17.12.1999
179 103	Česká programová společnost, s. r. o., Pod Višňovkou 21, 140 00 Praha 4, CZ;	Time Warner Entertainment Company, L. P., 75 Rockefeller Plaza, New York, NY 10019, US;	17.12.1999

Číslo zápisu	Predchádzajúci majiteľ	Terajší majiteľ	S účinnosťou od:
179 104	I. WITTMANN A SYN, spol. s r. o., Nám. SNP 75/26, 960 01 Zvolen, SK;	Katarína Wittmannová, Nám. SNP 75/26, 960 01 Zvolen, SK;	04.01.2000
179 148	PLODIMEX Aussenhandelsgesellschaft mbH, Hans-Henny-Jahn-Weg 19, Hamburg, DE;	Zakrytoe Aktsionernoe Obchtchestvo „Soyouzpldimport“, 14, oulitsa Bolchaya Grouzinskaya, RU-123242, Moskau, RU;	10.12.1999
179 227	Česká programová spoločnosť, s. r. o., Pod Višňovkou 21, 140 00 Praha 4, CZ;	Time Warner Entertainment Company, L. P., 75 Rockefeller Plaza, New York, NY 10019, US;	17.12.1999
179 229	Česká programová spoločnosť, s. r. o., Pod Višňovkou 21, 140 00 Praha 4, CZ;	Time Warner Entertainment Company, L. P., 75 Rockefeller Plaza, New York, NY 10019, US;	17.12.1999
180 253	BIOTEN, s. r. o., Príboj 335, 976 13 Slovenská Ľupča, SK;	BIOTIKA, a. s., 976 13 Slovenská Ľupča, SK;	10.12.1999
180 834	Zajac Ján, Šoltésovej 3, 811 08 Bratislava, SK;	Peter Zajac MONADA, MONADA film, Šoltésovej 3, 811 08 Bratislava, SK;	10.12.1999
180 878	CHEMOSTAV, spol. s r. o., areál š. p. Chemosvit, 059 21 Svit, SK;	CHEMOSTAV, a. s., Štúrova 101, 059 21 Svit, SK;	17.12.1999
181 018	Čokoládovny, a. s., Modřanská 27, 143 20 Praha 4 - Modřany, CZ;	Nestlé Čokoládovny, a. s., Mezi vodami 27, 143 20 Praha, CZ;	06.12.1999
181 019	CHEMOSTAV, spol. s r. o., areál š. p. Chemosvit, 059 21 Svit, SK;	CHEMOSTAV, a. s., Štúrova 101, 059 21 Svit, SK;	17.12.1999
181 044	Čokoládovny, a. s., Modřanská 27, 143 20 Praha 4 - Modřany, CZ;	Nestlé Čokoládovny, a. s., Mezi vodami 27, 143 20 Praha, CZ;	06.12.1999
181 178	L. B. S., spol. s r. o., Drieňová 7, 821 01 Bratislava, SK;	UNIKREDIT, a. s., Drieňová 7, 821 01 Bratislava, SK;	03.12.1999
181 994	BODNÁR Prievidza, s. r. o., Priemyselná 7, 971 01 Prievidza, SK;	NÁBYTOK BODNÁR, a. s., Priemyselná 7, 971 01 Prievidza, SK;	09.12.1999
182 039	Česká programová spoločnosť, s. r. o., Pod Višňovkou 21, 140 00 Praha 4, CZ;	Time Warner Entertainment Company, L. P., 75 Rockefeller Plaza, New York, NY 10019, US;	21.12.1999

Číslo zápisu	Predchádzajúci majiteľ	Terajší majiteľ	S účinnosťou od:
182 040	Česká programová spoločnosť, s. r. o., Pod Višňovkou 21, 140 00 Praha 4, CZ;	Time Warner Entertainment Company, L. P., 75 Rockefeller Plaza, New York, NY 10019, US;	21.12.1999
182 041	Česká programová spoločnosť, s. r. o., Pod Višňovkou 21, 140 00 Praha 4, CZ;	Time Warner Entertainment Company, L. P., 75 Rockefeller Plaza, New York, NY 10019, US;	21.12.1999
182 042	Česká programová spoločnosť, s. r. o., Pod Višňovkou 21, 140 00 Praha 4, CZ;	Time Warner Entertainment Company, L. P., 75 Rockefeller Plaza, New York, NY 10019, US;	21.12.1999
182 043	Česká programová spoločnosť, s. r. o., Pod Višňovkou 21, 140 00 Praha 4, CZ;	Time Warner Entertainment Company, L. P., 75 Rockefeller Plaza, New York, NY 10019, US;	21.12.1999
182 044	Česká programová spoločnosť, s. r. o., Pod Višňovkou 21, 140 00 Praha 4, CZ;	Time Warner Entertainment Company, L. P., 75 Rockefeller Plaza, New York, NY 10019, US;	21.12.1999
182 045	Česká programová spoločnosť, s. r. o., Pod Višňovkou 21, 140 00 Praha 4, CZ;	Time Warner Entertainment Company, L. P., 75 Rockefeller Plaza, New York, NY 10019, US;	21.12.1999
182 046	Česká programová spoločnosť, s. r. o., Pod Višňovkou 21, 140 00 Praha 4, CZ;	Time Warner Entertainment Company, L. P., 75 Rockefeller Plaza, New York, NY 10019, US;	21.12.1999
182 047	Česká programová spoločnosť, s. r. o., Pod Višňovkou 21, 140 00 Praha 4, CZ;	Time Warner Entertainment Company, L. P., 75 Rockefeller Plaza, New York, NY 10019, US;	21.12.1999
182 400	RASAX, spoločnosť s ručením obmedzeným, Letná 27, 043 40 Košice, SK;	RASAX, a. s., Letná 27, 043 40 Košice, SK;	10.12.1999
182 400	RASAX, a. s., Letná 27, 043 40 Košice, SK;	RASAX alfa, spol. s r. o., Letná 27, 040 01 Košice, SK;	10.12.1999
182 714	Čokoládovny, a. s., Modřanská 27, 143 20 Praha 4 - Modřany, CZ;	Nestlé Čokoládovny, a. s., Mezi vodami 27, 143 20 Praha, CZ;	10.12.1999
182 828	Česká programová spoločnosť, s. r. o., Pod Višňovkou 21, 140 00 Praha 4, CZ;	Time Warner Entertainment Company, L. P., 75 Rockefeller Plaza, New York, NY 10019, US;	21.12.1999

Číslo zápisu	Predchádzajúci majiteľ	Terajší majiteľ	S účinnosťou od:
183 388	Čokoládovny, a. s., Modřanská 27, 143 20 Praha 4 - Modřany, CZ;	Nestlé Čokoládovny, a. s., Mezi vodami 27, 143 20 Praha, CZ;	06.12.1999
183 652	Česká programová společnost, s. r. o., Pod Višňovkou 21, 140 00 Praha 4, CZ;	Time Warner Entertainment Company, L. P., 75 Rockefeller Plaza, New York, NY 10019, US;	21.12.1999
183 653	Česká programová společnost, s. r. o., Pod Višňovkou 21, 140 00 Praha 4, CZ;	Time Warner Entertainment Company, L. P., 75 Rockefeller Plaza, New York, NY 10019, US;	21.12.1999
183 654	Česká programová společnost, s. r. o., Pod Višňovkou 21, 140 00 Praha 4, CZ;	Time Warner Entertainment Company, L. P., 75 Rockefeller Plaza, New York, NY 10019, US;	21.12.1999
183 655	Česká programová společnost, s. r. o., Pod Višňovkou 21, 140 00 Praha 4, CZ;	Time Warner Entertainment Company, L. P., 75 Rockefeller Plaza, New York, NY 10019, US;	21.12.1999
183 656	Česká programová společnost, s. r. o., Pod Višňovkou 21, 140 00 Praha 4, CZ;	Time Warner Entertainment Company, L. P., 75 Rockefeller Plaza, New York, NY 10019, US;	21.12.1999
184 289	Čokoládovny, a. s., Modřanská 27, 143 20 Praha 4 - Modřany, CZ;	Nestlé Čokoládovny, a. s., Mezi vodami 27, 143 20 Praha, CZ;	10.12.1999
184 934	I. WITTMANN A SYN, spol. s r. o., Nám. SNP 75/26, 960 01 Zvolen, SK;	Katarína Wittmannová, Nám. SNP 75/26, 960 01 Zvolen, SK;	04.01.2000

Zmena v údajoch o majiteľoch ochranných znáмок

Číslo zápisu	Majiteľ	S účinnosťou od:
94 100	EMI RECORDS LIMITED, EMI House, 43 Brook Green, London W6 7EF, GB;	13.12.1999
94 101	EMI RECORDS LIMITED, EMI House, 43 Brook Green, London W6 7EF, GB;	13.12.1999
106 912	Albright & Wilson UK Limited, 210-222 Hagley Road West, Oldbury, West Midlands B68 0NN, GB;	13.12.1999
117 885	Baťa, akciová spoločnosť, Dlouhá 130, 762 22 Zlín, CZ;	21.12.1999
117 886	Baťa, akciová spoločnosť, Dlouhá 130, 762 22 Zlín, CZ;	21.12.1999
153 622	Continental Aktiengesellschaft, Vahrenwalder Strasse 9, D-30165 Hannover, DE;	20.12.1999
153 646	ŠKODA AUTO, a. s., Tř. Václava Klementa 869, 293 60 Mladá Boleslav, CZ;	04.01.2000
153 647	ŠKODA AUTO, a. s., Tř. Václava Klementa 869, 293 60 Mladá Boleslav, CZ;	04.01.2000
155 305	Narex České Lípa a. s., Chelčického ulice 1932, 470 37 Česká Lípa, CZ;	13.12.1999
158 564	RAYOVAC CORPORATION, 601 Rayovac Drive, Madison WI 53711, US;	10.12.1999
159 075	Terex Corporation, spol. zriadená podľa zákonov štátu Delaware, 500 Post Road East, Suite 320, Westport, Connecticut 06880, US;	13.12.1999
159 444	Estee Lauder Cosmetics Ltd., spol. zriadená podľa zákonov štátu Ontario, Canada, Agincourt, Ontario, M1S 3K9, CA;	16.12.1999
159 445	Estee Lauder Cosmetics Ltd., spol. zriadená podľa zákonov štátu Ontario, Canada, Agincourt, Ontario, M1S 3K9, CA;	16.12.1999
159 733	Estee Lauder Cosmetics Ltd., spol. zriadená podľa zákonov štátu Ontario, Canada, Agincourt, Ontario, M1S 3K9, CA;	16.12.1999
160 024	AlliedSignal, Inc., Morristown, New Jersey, US;	20.12.1999
160 029	AlliedSignal, Inc., Morristown, New Jersey, US;	20.12.1999
160 478	AlliedSignal, Inc., Morristown, New Jersey, US;	20.12.1999

Číslo zápisu	Majiteľ	S účinnosťou od:
164 455	HLUBNA, chemické výrobné družstvo v Brně, Zábřdovická 10, Brno, CZ;	14.12.1999
164 476	The Toro Company, spol. zriadená podľa zákonov štátu Minnesota, 8111 Lyndale Avenue South, Bloomington, Minnesota 55420, US;	13.12.1999
164 521	Descente Ltd., 11-3, Dogashiba 1-chome, Tennoji-ku, Osaka, JP;	09.12.1999
164 522	Descente Ltd., 11-3, Dogashiba 1-chome, Tennoji-ku, Osaka, JP;	09.12.1999
164 523	Descente Ltd., 11-3, Dogashiba 1-chome, Tennoji-ku, Osaka, JP;	09.12.1999
164 910	VÍNO, a. s., Košice, Werferova 1, 040 11 Košice, SK;	03.01.2000
167 420	Valmet Corporation, Helsinki, FI;	10.12.1999
167 645	BLAW-KNOX CONSTRUCTION EQUIPMENT CORPORATION, spol. zriadená podľa zákonov štátu Delaware, 750 Broadway AVenue East, Mattoon, Illinois 61938-4600, US;	20.12.1999
167 844	SANKYO PHARMA GmbH, Zielstattstrasse 9, D - 81379 Mnichov, DE;	03.01.2000
167 845	SANKYO PHARMA GmbH, Zielstattstrasse 9, D - 81379 Mnichov, DE;	03.01.2000
167 973	Alois Pöschl GmbH & Co. KG, Dieselstrasse 1, D-84144 Geisenhausen bei Landshut, DE;	13.12.1999
168 163	MasterCard International Incorporated, 200 Purchase Street, Purchase, New York 10577-2509, US;	06.12.1999
168 422	TWELVE ISLANDS SHIPPING COMPANY LIMITED, 8 Henrietta Place, London W1M 9AG, GB;	10.12.1999
169 300	Alois Pöschl GmbH & Co. KG, Dieselstrasse 1, D-84144 Geisenhausen bei Landshut, DE;	13.12.1999
171 889	Cigarette Components Limited, 110 Park Street, London W1Y 3RB, GB;	04.01.2000
173 467	TWELVE ISLANDS SHIPPING COMPANY LIMITED, 8 Henrietta Place, London W1M 9AG, GB;	13.12.1999
174 517	TENNECO AUTOMOTIVE INC., 111 Pflingsten Road, Deerfield, IL 60015, US;	03.01.2000

Číslo zápisu	Majiteľ	S účinnosťou od:
174 524	TENNECO AUTOMOTIVE INC., 111 Pfingsten Road, Deerfield, IL 60015, US;	03.01.2000
175 039	HELIOS PRAHA, spol. s r. o., Politických vězňů 15, 110 00 Praha 1, CZ;	03.01.2000
175 435	ELEKTROKARBON, a. s., Tovarnícka 412, 955 22 Topoľčany, SK;	10.12.1999
176 077	MODRATHERM, s. r. o., Šúrska 5, 900 01 Modra, SK;	07.12.1999
176 169	Merck & Co., Inc., One Merck Drive, Whitehouse Station, New jersey 08889-0100, US;	10.12.1999
178 144	TWELVE ISLANDS SHIPPING COMPANY LIMITED, 8 Henrietta Place, London W1M 9AG, GB;	10.12.1999
181 842	TWELVE ISLANDS SHIPPING COMPANY LIMITED, 8 Henrietta Place, London W1M 9AG, GB;	10.12.1999
182 527	PowerBar Inc., 2150 Shattuck Avenue, Berkeley, California 94704, US;	06.12.1999
184 306	Fáberová Elena BioTerm, Liptovská Porúbka 479, 033 01 Liptovský Hrádok, SK;	16.12.1999
A 111 110	ŠKODA AUTO, a. s., Tř. Václava Klementa 869, 293 60 Mladá Boleslav, CZ;	04.01.2000
A 111 111	ŠKODA AUTO, a. s., Tř. Václava Klementa 869, 293 60 Mladá Boleslav, CZ;	04.01.2000
A 111 382	ŠKODA AUTO, a. s., Tř. Václava Klementa 869, 293 60 Mladá Boleslav, CZ;	04.01.2000
A 152 673	ŠKODA AUTO, a. s., Tř. Václava Klementa 869, 293 60 Mladá Boleslav, CZ;	04.01.2000
A 152 674	ŠKODA AUTO, a. s., Tř. Václava Klementa 869, 293 60 Mladá Boleslav, CZ;	04.01.2000
A 152 715	ŠKODA AUTO, a. s., Tř. Václava Klementa 869, 293 60 Mladá Boleslav, CZ;	04.01.2000
A 153 355	ŠKODA AUTO, a. s., Tř. Václava Klementa 869, 293 60 Mladá Boleslav, CZ;	04.01.2000

Licenčné zmluvy

Číslo zápisu	Majiteľ	Nadobúdateľ licencie	Dátum uzatvorenia licenčnej zmluvy	S účinnosťou od:
117 575	Bata Westhold AG, Utoquai 43, 8008 Zürich, CH;	BATA LIMITED, 59 Wynford Drive, North York (Toronto) Ontario, M3C 1K3, CA;	10.08.1999	21.12.1999
117 838	Bata Westhold AG, Utoquai 43, 8008 Zürich, CH;	BATA LIMITED, 59 Wynford Drive, North York (Toronto) Ontario, M3C 1K3, CA;	10.08.1999	21.12.1999
117 885	Bata Westhold AG, Utoquai 43, 8008 Zürich, CH;	BATA LIMITED, 59 Wynford Drive, North York (Toronto) Ontario, M3C 1K3, CA;	10.08.1999	21.12.1999
117 886	Bata Westhold AG, Utoquai 43, 8008 Zürich, CH;	BATA LIMITED, 59 Wynford Drive, North York (Toronto) Ontario, M3C 1K3, CA;	10.08.1999	21.12.1999
151 740	ZKL Klášterec nad Ohří, a. s., Klášterec nad Ohří, CZ;	OMNIA-ROLL; spol. s r. o., Trnkova 113, 632 00 Brno, CZ;	31.12.1998	03.12.1999
151 740	ZKL Klášterec nad Ohří, a. s., Klášterec nad Ohří, CZ;	PSL, a. s., Robotnícka, 017 01 Po-važská Bystrica, SK;	01.01.1999	03.12.1999
152 893	ZKL Klášterec nad Ohří, a. s., Klášterec nad Ohří, CZ;	OMNIA-ROLL, spol. s r. o., Trnkova 113, 632 00 Brno, CZ;	31.12.1998	03.12.1999
152 893	ZKL Klášterec nad Ohří, a. s., Klášterec nad Ohří, CZ;	PSL, a. s., Robotnícka, 017 01 Po-važská Bystrica, SK;	01.01.1999	03.12.1999
177 131	Bata Westhold AG, Utoquai 43, 8008 Zürich, CH;	BATA LIMITED, 59 Wynford Drive, North York (Toronto) Ontario, M3C 1K3, CA;	10.08.1999	21.12.1999
177 132	Bata Westhold AG, Utoquai 43, 8008 Zürich, CH;	BATA LIMITED, 59 Wynford Drive, North York (Toronto) Ontario, M3C 1K3, CA;	10.08.1999	21.12.1999
178 093	Bata Westhold AG, Utoquai 43, 8008 Zürich, CH;	BATA LIMITED, 59 Wynford Drive, North York (Toronto) Ontario, M3C 1K3, CA;	10.08.1999	14.12.1999

Číslo zápisu	Majiteľ	Nadobúdateľ licencie	Dátum uzatvorenia licenčnej zmluvy	S účinnosťou od:
178 307	Bata Westhold AG, Utoquai 43, 8008 Zürich, CH;	BATA LIMITED, 59 Wynford Drive, North York (Toronto) Ontario, M3C 1K3, CA;	10.08.1999	21.12.1999
178 308	Bata Westhold AG, Utoquai 43, 8008 Zürich, CH;	BATA LIMITED, 59 Wynford Drive, North York (Toronto) Ontario, M3C 1K3, CA;	10.08.1999	14.12.1999
180 790	Bata Westhold AG, Utoquai 43, 8008 Zürich, CH;	BATA LIMITED, 59 Wynford Drive, North York (Toronto) Ontario, M3C 1K3, CA;	10.08.1999	21.12.1999
181 863	T - Systems International, Inc., 7545 Carroll Road, San Diego, California 92121-2401, US;	T - Systems Europe, S. A., 7 chemin de Novital, Z. I. La Pointe, 31150 Lespinasse (Toulouse), FR;	07.06.1999	14.12.1999
185 941	TRECO, spol. s r. o., Cukrovarská 41, 075 01 Trebišov, SK;	TATRAKON, spol. r. o., Alžbetina 23, 058 01 Poprad, SK;	21.09.1999	14.12.1999
474 539	H.I.S. sportswear Aktiengesellschaft, 15, Daimlerstrasse, 85748 Garching, DE;	H.I.S. Slovakia sportswear, s. r. o., Cukrová 14, 811 08 Bratislava, SK;	10.11.1998	27.01.2000
486 056	H.I.S. sportswear Aktiengesellschaft, 15, Daimlerstrasse, 85748 Garching, DE;	H.I.S. Slovakia sportswear, s. r. o., Cukrová 14, 811 08 Bratislava, SK;	10.11.1998	27.01.2000
578 386	H.I.S. sportswear Aktiengesellschaft, 15, Daimlerstrasse, 85748 Garching, DE;	H.I.S. Slovakia sportswear, s. r. o., Cukrová 14, 811 08 Bratislava, SK;	10.11.1998	27.01.2000

Zaniknuté ochranné známky

Číslo zápisu	Dátum zániku
153 841	24.03.1999
168 366	05.08.1999

Medzinárodne zapísané ochranné známky

(111) **177 602**
 (220) 16.09.1996
 (800) 669 389
 26.08.1999
 AT, FR, HU, KZ, LV, PL, SE

(111) **186 531**
 (220) 17.11.1998
 (800) 721 856
 29.10.1999
 DE, AT, HU, PL, CZ, RO, UA

(111) **185 085**
 (220) 04.07.1996
 (800) 722 185
 06.07.1999
 RU, HU, IT, PL, CZ, UA

(111) **186 532**
 (220) 17.11.1998
 (800) 721 855
 29.10.1999
 DE, AT, HU, PL, CZ, RO, UA

(111) **186 265**
 (220) 21.12.1998
 (800) 722 007
 09.11.1999
 DE, AT, BY, HR, RU, HU, PL, CZ, SI, UA

(111) **187 257**
 (220) 21.04.1999
 (800) 722 093
 14.10.1999
 CZ

(111) **186 266**
 (220) 21.12.1998
 (800) 721 971
 09.11.1999
 DE, AT, BY, HR, RU, HU, PL, CZ, SI, UA

(111) **187 258**
 (220) 21.04.1999
 (800) 722 094
 14.10.1999
 CZ

(111) **186 267**
 (220) 21.12.1998
 (800) 721 970
 09.11.1999
 DE, AT, BY, HR, RU, HU, PL, CZ, SI, UA

(111) **187 259**
 (220) 21.04.1999
 (800) 722 120
 14.10.1999
 CZ

(111) **186 268**
 (220) 21.12.1998
 (800) 722 006
 09.11.1999
 DE, AT, BY, HR, RU, HU, PL, CZ, SI, UA

(111) **187 260**
 (220) 21.04.1999
 (800) 722 095
 15.10.1999
 CZ

(111) **186 269**
 (220) 21.12.1998
 (800) 721 969
 09.11.1999
 DE, AT, BY, HR, RU, HU, PL, CZ, SI, UA

(111) **187 265**
 (220) 17.05.1999
 (800) 722 538
 14.10.1999
 HR, RU, CZ, UA, LT

(111) **186 326**
 (220) 03.09.1996
 (800) 722 346
 09.11.1999
 HU, PL, CZ

(111) **186 527**
 (220) 28.01.1999
 (800) 722 212
 28.07.1999
 DE, AT, BX, CN, ES, RU, FR, HU, IT, PL, PT,
 CZ, CH, UA, DK, FI, NO, SE

Zmena v zozname tovarov a služieb

(111) 179 238
(510) 34 - Šnupavý tabak.
(511) 34

S účinnosťou od: 13.12.1999

Zmeny vo vyobrazení ochrannej známky

(111) 167 916
(210) 56456
(540)



S účinnosťou od: 03.01.2000

Opravy

Vo vestníku č. 1/2000 bola na str. 261, 263 a 264, v časti "Prevody ochranných znáмок", nesprávne uvedená adresa majiteľa ochranných znáмок č. 92 277, 163 252 a 164 987.

Správne znenie:

United Distillers Limited, 33 Ellersly Road, Edinburg, EH 12 6JW, Škótsko, GB;

Vo vestníku č. 1/2000 bola na str. 269 a 270, v časti "Zmena v údajoch o majiteľovi ochranných znáмок", nesprávne uvedená adresa majiteľa ochranných znáмок č. 92 277, 163 252 a 164 987.

Správne znenie:

United Distillers & Vintners (ER) Limited, 33 Ellersly Road, Edinburg, EH 12 6JW, Škótsko, GB;

Vo vestníku č. 1/2000 bol na str. 244 nesprávne uvedený názov majiteľa zapísaných ochranných znáмок č. 187 610, 187 611, 187 612, 187 613, 187 614 a 187 615.

Správne znenie:

(730) **TRANSPORT, s. r. o.**, Stará Vajnorská 3, 831 04 Bratislava, SK;

Vo vestníku č. 6/1999 bol na str. 171 nesprávne uvedený zoznam tovarov a služieb zverejnenej prihlášky ochrannej známky č. 1492-97.

Správne znenie:

(510) ... omáčky ako chuťové prísady; korenie; ľad; melasový sirup.

Vo vestníku č. 7/1999 bol na str. 150, v triede 9, nesprávne uvedený zoznam tovarov a služieb zverejnených prihlášok ochranných znáмок č. 2025-97 a 2027-97.

Správne znenie:

(510) 9 - Softvér, hardvér, periférne zariadenia k počítačom, príručky predávané spolu s uvedenými tovarmi na nosičoch obsiahnutých v triede 9.

Vo vestníku č. 8/1999 bol na str. 133, v triede 9, nesprávne uvedený zoznam tovarov a služieb zverejnenej prihlášky ochrannej známky č. 2107-97.

Správne znenie:

(510) 9 - ... počítačových programov na počítačoch, počítačových sieťach a globálnych počítačových sieťach; počítačové programy na použitie v navigácii, prehliadaní, prenose informácií, distribúcií a prehliadaní iných počítačových programov na počítačoch, počítačových sieťach a globálnych počítačových sieťach; počítačové programy stiahnuteľné z globálnych počítačových sieťach; užívateľské príručky ...

Vo vestníku č. 9/99 bol na str. 101 a 102, v triede 42, nesprávne uvedený zoznam tovarov služieb zverejnených prihláškach ochranných znáмок č. 2675-96, 2676-96, 2677-96, 2678-96.

Správne znenie:

(510) 42 - Činnosti pre hostí, najmä: služby reštauračné, pohostinské ...

Vo vestníku č. 10/1999 bol na str. 109, v triede 9, nesprávne uvedený zoznam tovarov a služieb zverejnenej prihlášky ochrannej známky č. 2026-97.

Správne znenie:

(510) 9 - Softvér, hardvér, periférne zariadenia k počítačom, príručky predávané spolu s uvedenými tovarmi na nosičoch obsiahnutých v triede 9.

Vo vestníku č. 2/2000 bolo na str. 194 nesprávne vyobrazenie zverejnenej prihlášky ochrannej známky č. 2859-99.

Správne znenie:

(540)

